



ROHDE & SCHWARZ

Unternehmensbereich
Meßgeräte und Meßsysteme

Servicehandbuch

**SIGNAL GENERATOR
SMK**

348.0010.03

*ENGLISH MANUAL FOLLOWS FIRST COLOURED DIVIDER
LA TRADUCTION FRANÇAISE SUIV LE TEXTE ANGLAIS*

BAND 3

Beschreibung besteht aus 3 Bänden

Printed in the Federal
Republic of Germany

Handwritten text

Handwritten text

Handwritten text

Handwritten text

Handwritten text

Handwritten text

Handwritten text

Handwritten text

Inhaltsübersicht der SMK-Beschreibung

BAND I

1. Datenblatt
2. Betriebsvorbereitung und Bedienung
3. Wartung

BAND II

4. Serviceanleitung für das Gesamtgerät
5. Serviceanleitung der einzelnen Baugruppen

- FM-Modulation
- Ausgangstufe
- Mischer
- 60-MHz-Vervielfacher
- HF-Oszillator 1
- HF-Oszillator 2
- Interpolationsoszillator 1 MHz
- Interpolationsoszillator 1 kHz
- Interpolationsoszillator 1 Hz

BAND III

5. Serviceanleitung der einzelnen Baugruppen

- Referenz
- Filter
- Motherboard 1
- Motherboard 2
- Modulationssteuerung
- Mikroprozessor
- Tastaturanzeige
- Netzteil
- Eichleitung
- Option Überspannungsschutz

Verzeichnis der einzelnen Bedingungen

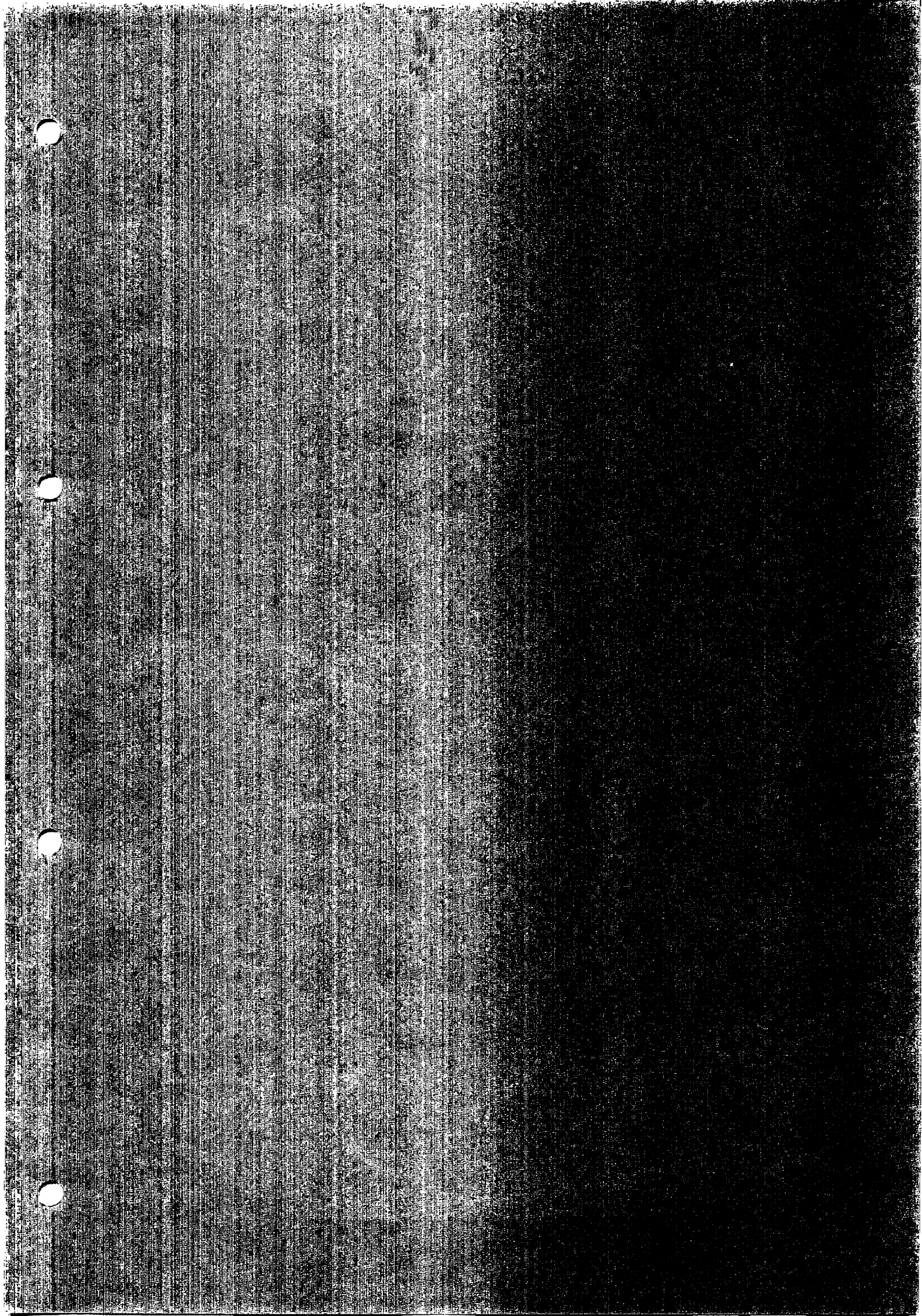
Register

1 (10)
2
3 (12)
4 (13)
5 (14)
6 (15)
7 (16)
8
9 (17)
10 (18)

Inhaltsübersicht für den Band III

5. Serviceanleitung der einzelnen Baugruppen

	Register
Referenz (A10)	1
Filter (A11)	2
Motherboard 1 (A12)	3
Motherboard 2 (A13)	4
Modulationssteuerung (A14)	5
Mikroprozessor (A15)	6
Tastaturanzeige (A16)	7
Netzteil (A17)	8
Eichleitung (A18)	9
Option Überspannungsschutz	10







ROHDE & SCHWARZ

Service manual

**SIGNAL GENERATOR
SMK**

348.0010.02

Printed in West Germany

Operating Instructions

Instructions

Instructions for Complete Instrument
Instructions for the Individual PC Boards

1. K10
2. K10
3. K10

Instructions for Individual PC Boards

1. K10

1. K10

1. K10

1. K10

Contents of SMK Manual

VOLUME I

1. Data sheet
2. Preparation for Use and Operating Instructions
3. Maintenance Instructions

VOLUME II

4. Service Instructions for Complete Instrument
5. Service Instructions for the Individual PC Boards

- FM Modulator
- Output Section
- Mixer
- 60-MHz Multiplier
- RF Oscillator 1
- RF Oscillator 2
- Interpolation Oscillator 1 MHz
- Interpolation Oscillator 1 kHz
- Interpolation Oscillator 1 Hz

VOLUME III

5. Service Instructions for Individual PC Boards

- Reference Board
- Filter
- Motherboard 1
- Motherboard 2
- Modulation Control
- Microprocessor
- Keyboard Display Board
- Power Supply
- RF Attenuator
- Overvoltage Protection Option SMK-B3

STATE OF CALIFORNIA

1999

- 1
 - 2
 - 3
 - 4
 - 5
 - 6
 - 7
 - 8
 - 9
 - 10
- 11 12-13-99

Contents

5. Service Instructions for Individual PC Boards

	Index
Reference Board	1
Filter	2
Motherboard 1	3
Motherboard 2	4
Modulation Control	5
Microprocessor	6
Keyboard Display Board	7
Power Supply	8
RF Attenuator	9
Overvoltage Protection Option SMK-B3	10



ROHDE & SCHWARZ

SERVICEUNTERLAGEN

Baugruppe "Referenz"

348.4096.02

ENGLISH SERVICE MANUAL FOLLOWS FIRST COLOURED DIVIDER

Inhaltsübersicht

	Seite
<u>5. Serviceanleitung der Baugruppe Referenz</u>	<u>5.1</u>
5.1. Funktionsbeschreibung	5.1
5.2. Prüfen und Abgleich	5.4
5.2.1. Abgleich des 60-MHz-Quarzoszillators	5.4
5.2.2. Prüfen des Frequenzteilers	5.4
5.2.3. Prüfen der Synchronisation	5.4
5.2.4. Abgleich der Option Referenzoszillator SMS-B1	5.5
5.3. Fehlersuche	5.6
5.3.1. Gleichspannungsmeßwerte	5.6
5.3.2. Signal-Pegel	5.6
5.4. Schnittstellen	5.7
5.5. Einbau der Option Referenzoszillator SMS-B1	5.7

5. Serviceanleitung der Baugruppe Referenz

5.1. Funktionsbeschreibung

(Hierzu Stromlauf 348.4096 S und Bild 5-1)

In der Baugruppe Referenz A10 werden die zur Frequenzsynthese erforderlichen Referenzsignale erzeugt. Diese Signale sind von einem 60-MHz-Quarzoszillator abgeleitet. Das 1-MHz-Signal für die Interpolationsoszillatoren 1 MHz (A7), 1 Hz (A9) und den FM-Modulator A1 wird durch Teilung erzeugt. Das 60 MHz Signal für den Vervielfacher A4 wird über Trennverstärker ausgekoppelt.

Durch Serienschaltung einer Kapazitätsdiode mit dem Quarz kann die Frequenz in einem schmalen Bereich verstimmt werden. Im freilaufenden Betrieb (interne Referenz) wird auf die Kapazitätsdiode eine feste Vorspannung von ca. 6 V gegeben. Im synchronisierten Betrieb (externe Referenz) arbeitet der Quarzoszillator in einer Phasenregelschleife, mit der er auf die externe Referenzfrequenz synchronisiert wird. Als Option kann auf die Leiterplatte ein ofengeregelter 10-MHz-Quarzoszillator gesteckt werden, auf den der 60-MHz-Quarzoszillator synchronisiert wird. Die verschiedenen Betriebsarten müssen mit Brücken umgesteckt werden. Dazu hilft eine Tabelle, die auf der Lötseite der Leiterplatte eingätzt ist.

Vom Oszillator mit dem Quarz G1 und dem Schwingtransistor V15 fließt das 60-MHz-Signal über Trennverstärker zur Ausgangsbuchse X102 und zu einem 6:1-Frequenzteiler (D6, D7). Von dort wird über einen 10:1-Teiler (D5) die 1-MHz-Referenzfrequenz für die Baugruppen Interpolationsoszillatoren und FM-Modulator erzeugt. Außerdem wird über einen gleichen Teiler (D4) die Referenzfrequenz (1,5 und 10 MHz) erzeugt. Die verschiedenen Frequenzen können mit den Brücken (X7, X8 und X9) ausgewählt werden. Diese Frequenzen gelangen zum einen auf den Phasendetektor (D1) oder können über den Verstärker (V20, V21, V22) und der Kurzschlußbrücke X4 auf die Buchse REF.FREQ. (Rückwanne) ausgegeben werden.

Arbeitet der Quarzoszillator im synchronisierten Betrieb, so vergleicht der Phasendetektor die externe Referenzfrequenz mit der geteilten Quarzfrequenz und regelt über den Integrator (N2) den spannungsgesteuerten Quarzoszillator nach. Im freilaufenden Betrieb (interne Referenzfrequenz) wird die Phasenregelschleife mit der Brücke X11 aufgetrennt und über X10 eine mit dem Trimmer R19 eingestellte Spannung auf die Kapazitätsdioden (V5, V6) gegeben.

Tabelle der Kurzschlußbrücken für die verschiedenen Referenzfrequenzen:

REF. FREQ.	MHZ	KURZSCHLUSSBRÜCKE X										
		1	2	3	4	5	6	7	8	9	10	11
INTER	1	☐			☐	☐		☐			☐	
	5	☐			☐	☐			☐		☐	
	10	☐			☐	☐				☐	☐	
INT. OPT	10		☐		☐		☐			☐		☐
EXTERN	1	☐		☐			☐	☐				☐
	5	☐		☐			☐		☐			☐
	10	☐		☐			☐			☐		☐

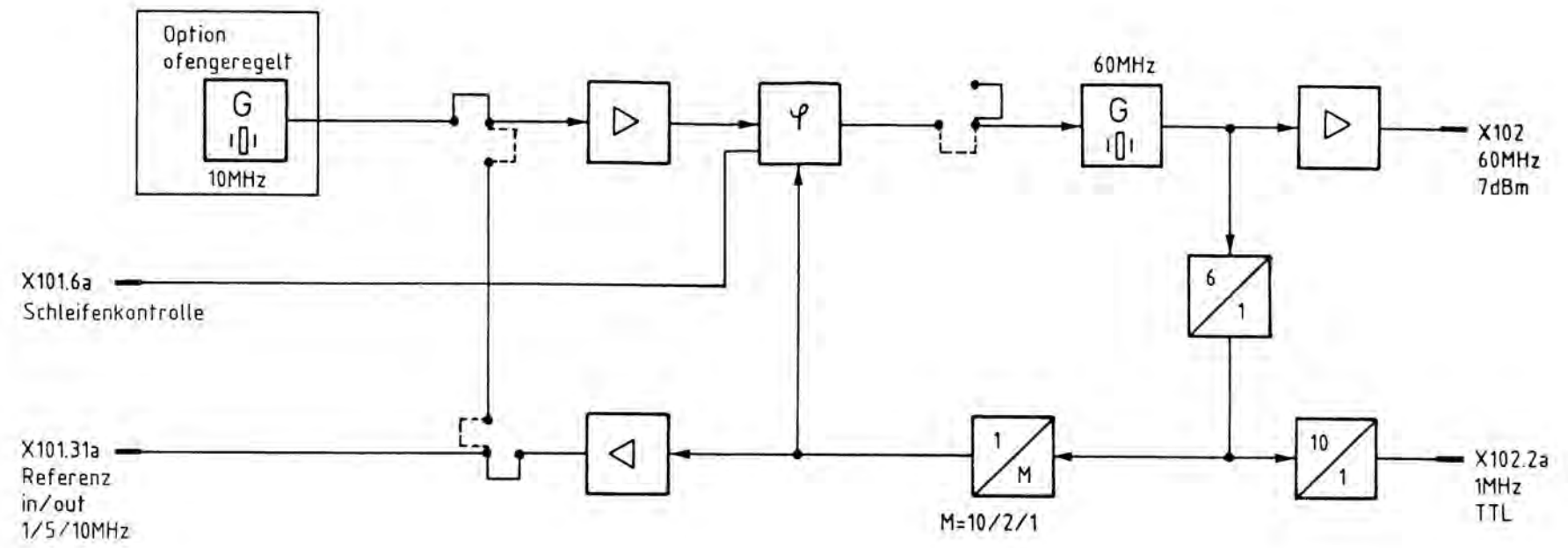


Bild 5-1 Blockschaltbild Referenz

5.2. Prüfen und Abgleich

5.2.1. Abgleich des 60-MHz-Quarzoszillators

In die Kammer der Baugruppe A5 den HF-Adapter stecken und die Baugruppe A4 herausziehen. An den HF-Anschluß X52 den Frequenzzähler bzw. den Leistungsmesser anschließen.

- a) - Kurzschlußbrücke X10 einstecken.
 - Spannungsmesser an P1 anschließen.
 - Trimmer R19 so einstellen, daß die Gleichspannung an P1 = 6 V \pm 0,1 V beträgt.
- b) Die Frequenz des Quarzoszillators mit der Spule L4 auf 60 MHz \pm 100 Hz einstellen.
- c) Mit dem Trimmer C26 auf maximale Ausgangsleistung abgleichen. Die Ausgangsleistung muß 7 dBm \pm 3 dB betragen.
- d) Der Feinabgleich wird bei der eingesteckten Baugruppe gemacht. Mit dem Trimmer R19 die Frequenz auf 60 MHz \pm 60 Hz einstellen.

5.2.2. Prüfen des Frequenzteilers

- a) - Kurzschlußbrücke X4 einstecken.
 - In die Kammer der Baugruppe A9 den HF-Adapter stecken.
 - An den HF-Anschluß X91 den Frequenzzähler anschließen. Die Frequenz muß 1 MHz betragen.
- b) - Kurzschlußbrücke X7 einstecken.
 - An die Buchse REF.FREQ. (Rückwanne) den Frequenzzähler anschließen. Die Frequenz muß 1 MHz betragen.

5.2.3. Prüfen der Synchronisation

- Kurzschlußbrücken X1, X3, X6, X9 und X11 einstecken.
- Frequenzzähler an den HF-Anschluß X52 in der Kammer A5 anschließen.
- An die Buchse REF.FREQ. (Rückwanne) eine Frequenz von 10 MHz mit einem Pegel >100 mV einspeisen. Den Meßsender und den Frequenzzähler mit der gleichen Referenzfrequenz betreiben. Es soll bei 9.99990 MHz eine Frequenz von 59.9994 MHz, bei 10 MHz eine Frequenz von 60.0000 MHz und bei 10.00010 MHz eine Frequenz von 60.0006 MHz gemessen werden.

5.2.4. Abgleich der Option Referenzoszillator SMS-B1

- a) - Ein hochohmiges Gleichspannungsvoltmeter an den Meßpunkt MP1 anschließen.
 - Mit TR1 eine minimale Gleichspannung einstellen und damit den Resonanzkreis abgleichen.
- b) - Der Frequenzfeinabgleich wird bei der eingesteckten Baugruppe gemacht.
 - Gerät 15 Minuten warmlaufen lassen.
 - Am SMK 100 MHz, 10 dBm einstellen.
 - Kalibrierten Frequenzzähler am HF-Ausgang anschließen.
 - Mit Trimmer C53 die Frequenz auf 100 MHz ± 5 Hz einstellen.

5.3. Fehlersuche

Anhand der folgenden Meßwerte kann der Signalweg geprüft werden.

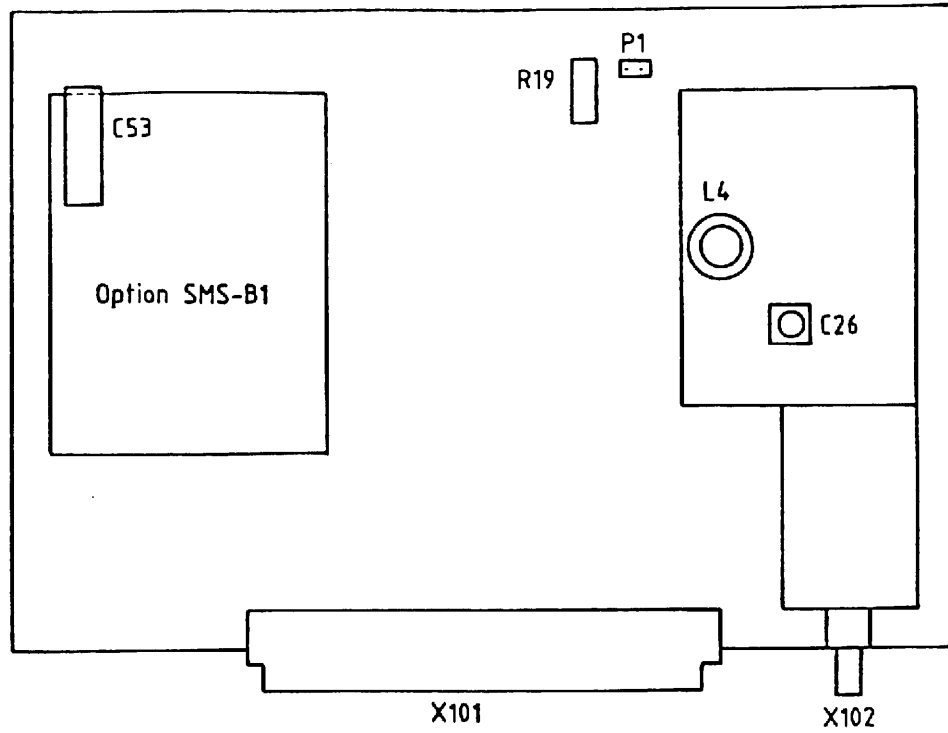
5.3.1. Gleichspannungsmesswerte

P1	1...11 V
C36	12 ±1 V
C12	-3 ±0,3 V
C18	3,1 ±0,5 V
C23	2,3 ±0,3 V
C24	7,1 ±0,5 V
C25	2,5 ±0,5 V
C29	7,6 ±0,5 V

5.3.2. Signal-Pegel

Meßpunkt	Frequenz	Pegel
X102	60 MHz	7 dBm ±3 dB
D8/Pin 11	60 MHz	TTL
D6/Pin 9	10 MHz	TTL
X101.2	1 MHz	TTL

5.4. Schnittstellen



St/BU	X101.2	X101.31	X102
f	1 MHz	1/5/10 MHz	60 MHz
Pegel	TTL	>100 mV	7 dBm ± 3 dB
Eingang/Ausgang	Aus	Ein/Aus	Aus

5.5. Einbau der Option Referenzoszillator SMS-B1

- Gerät ausschalten.
- Obere Gehäusebeplankung abnehmen und Kassettendeckel öffnen.
- Baugruppe Referenz (A10) herausziehen.
- Optionsplatte aufstecken und mit den drei beiliegenden Schrauben festschrauben.
- Kurzschlußbrücken umstecken (X2, X4, X6, X9 und X11 müssen gesteckt sein).
- Leiterplatte A10 wieder in die Kassette einschieben und Kassette und Gerät wieder verschließen.



SERVICE INSTRUCTIONS

Reference Board

348.4096.02

Table of Contents

Page

5.	<u> Servicing Instructions for Reference Board</u>	5.1
5.1	Functional Description	5.1
5.2	Checks and Adjustments	5.4
5.2.1	Adjustment of 60-MHz Crystal Oscillator	5.4
5.2.2	Check of Frequency Dividers	5.4
5.2.3	Check of Synchronization	5.4
5.2.4	Check of Optional Reference Oscillator SMS-B1	5.5
5.3	Troubleshooting	5.6
5.3.1	DC-voltage Values	5.6
5.3.2	Signal Level	5.6
5.4	Signal at Terminals	5.7
5.5	Fitting of Optional Reference Oscillator SMS-B1	5.8

5. Servicing Instructions for Reference Board

5.1 Functional Description

(See Circuit Diagram 348.4096 S and Fig. 5-1)

On the Reference Board A10 are generated the reference signals for the frequency synthesis. These signals are derived from the output of a 60-MHz crystal oscillator. The 1-MHz signal for the Interpolation Oscillators 1-MHz (A7) and 1-Hz (A9) and the FM Modulator (A1) is obtained from the oscillator output by frequency division. The 60-MHz signal is supplied via a buffer amplifier to the 60-MHz Multiplier (A4).

A varactor in series with the crystal permits variation of the oscillator frequency over a small range. In free-running operation (internal reference), a fixed bias voltage of about 6 V is applied to the varactor. In synchronized operation, with an external 1, 5, or 10-MHz reference, the crystal oscillator is part of a phase-lock loop, with which it is synchronized to the external reference frequency. As an option, an oven-stabilized 10-MHz oscillator can be incorporated on the board, with which the 60-MHz oscillator is then synchronized. The reference board is adapted to the various modes of operation by the insertion of shorting links as shown in the table below. A similar table is etched on the solder-side of the board.

The 60-MHz output of the oscillator (crystal G1, transistor V15) is applied via buffer amplifiers to the output socket X102 and to a 6:1 frequency divider (D7, D6). The divider output is further passed through a 10:1 divider (D5) to produce the 1-MHz reference signal for the interpolation oscillators and FM modulator and through a second divider (D4) to produce the 1, 5 and 10-MHz references. The frequencies are selected by inserting shorting link X7, X8, or X9. The selected signal is applied to phase detector D1 or, via amplifier stages V22, V21 and V20 and shorting link X4 to the REF FREQ socket on the rear panel.

For synchronized operation of the crystal oscillator, the phase detector D1 compares the crystal frequency (after division) with the external reference frequency and adjusts the voltage-controlled oscillator via integrator N2. In free-running operation (internal reference frequency) the phase-lock loop is opened up with link X11 and a fixed voltage obtained with trimmer R19, is applied via link X10 to varactors V5 and V6.

Table: Shorting-link Connections for the Reference Frequency Modes

REF. FREQ.	MHz	SHORTING LINK X										
		1	2	3	4	5	6	7	8	9	10	11
INTER	1	☐			☐	☐		☐			☐	
	5	☐			☐	☐			☐		☐	
	10	☐			☐	☐				☐	☐	
INT. OPT	10		☐		☐		☐			☐		☐
EXTERN	1	☐		☐			☐	☐				☐
	5	☐		☐			☐		☐			☐
	10	☐		☐			☐			☐		☐

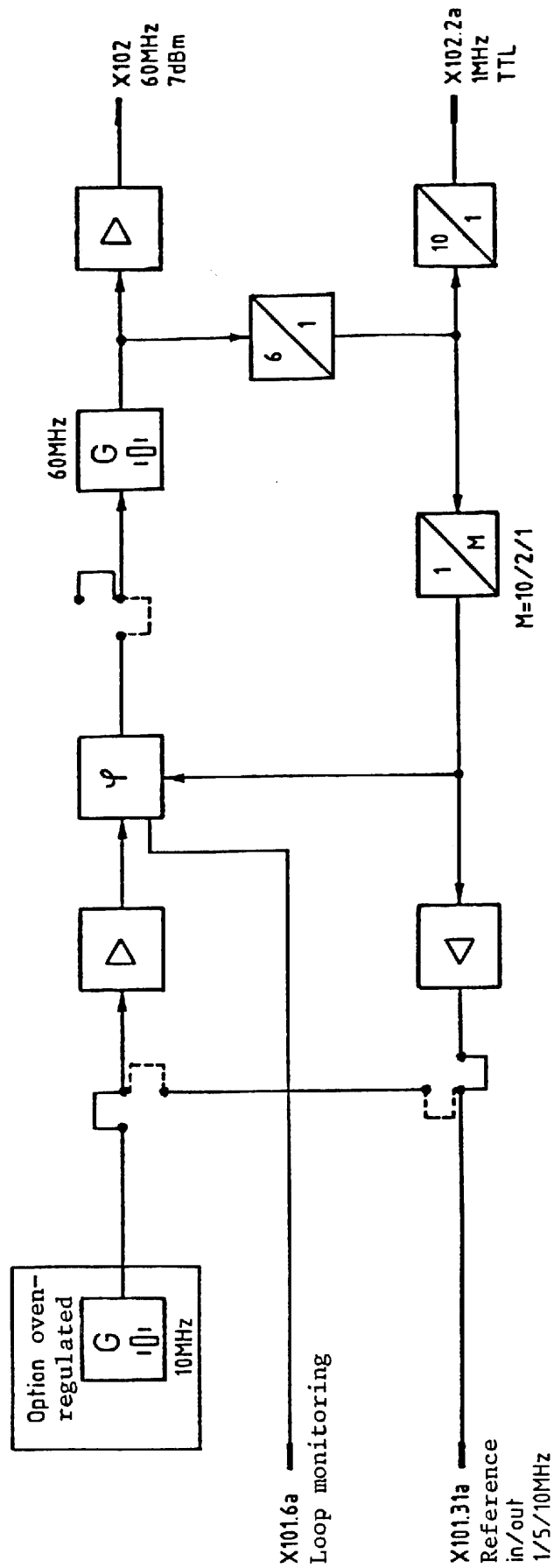


Fig. 5-1 Block Diagram of Reference Board

5.2 Checks and Adjustments

5.2.1 Adjustment of 60-MHz Crystal Oscillator

Insert the RF adapter in the slot of circuit board A5 and remove circuit board A4. Connect a frequency counter or power meter as required to RF terminal X52.

- a) - Insert shorting link X10.
 - Connect voltmeter to test point P1.
 - Adjust trimmer R19 to obtain a voltage of $6\text{ V} \pm 0.1\text{ V}$ at P1.
- b) Trim inductance coil L4 to bring the crystal-oscillator frequency to $60\text{ MHz} \pm 100\text{ Hz}$.
- c) Adjust trimmer C26 to obtain the maximum output power. This power must be $7\text{ dBm} \pm 3\text{ dB}$.
- d) The fine adjustment is made with the circuit board inserted. With trimmer R19 adjust frequency to $60\text{ MHz} \pm 60\text{ Hz}$.

5.2.2 Check of Frequency Dividers

- a) - Insert shorting link X4.
 - Insert the RF adapter in the slot of circuit board A9.
 - Connect a frequency counter to RF terminal X91. The frequency must be 1 MHz .
- b) - Insert shorting link X7.
 - Connect frequency counter to SMK rear-panel socket REF. FREQ. The frequency must be 1 MHz .

5.2.3 Check of Synchronization

- Insert shorting links X1, X3, X6, X9 and X11.
- Connect a frequency counter to RF terminal X52 in slot A5.
- On the SMK rear-panel socket REF. FREQ. insert a 10-MHz signal of $> 100\text{ mV}$ level. Drive the signal generator and frequency counter with the same reference signal. At 9.99990 MHz a frequency of 59.9994 MHz should be measured, at 10 MHz a frequency of 60.0000 MHz , and at 10.00010 MHz a frequency of 60.0006 MHz .

5.2.4 Check of Optional Reference Oscillator SMS-B1

- a) - Connect a DC voltmeter with high input impedance to test point MP1.
 - With TR1 set the DC voltage to a minimum, thus adjusting the resonant circuit.
- b) - The fine frequency adjustment is made with the circuit board inserted.
 - Let the instrument warm up for 15 minutes.
 - Set SMK to 100 MHz, 10 dBm.
 - Connect calibrated frequency counter to RF output.
 - With trimmer C53 adjust frequency to 100 MHz \pm 5 Hz.

5.3 Troubleshooting

The signal path can be checked by measuring the following values:

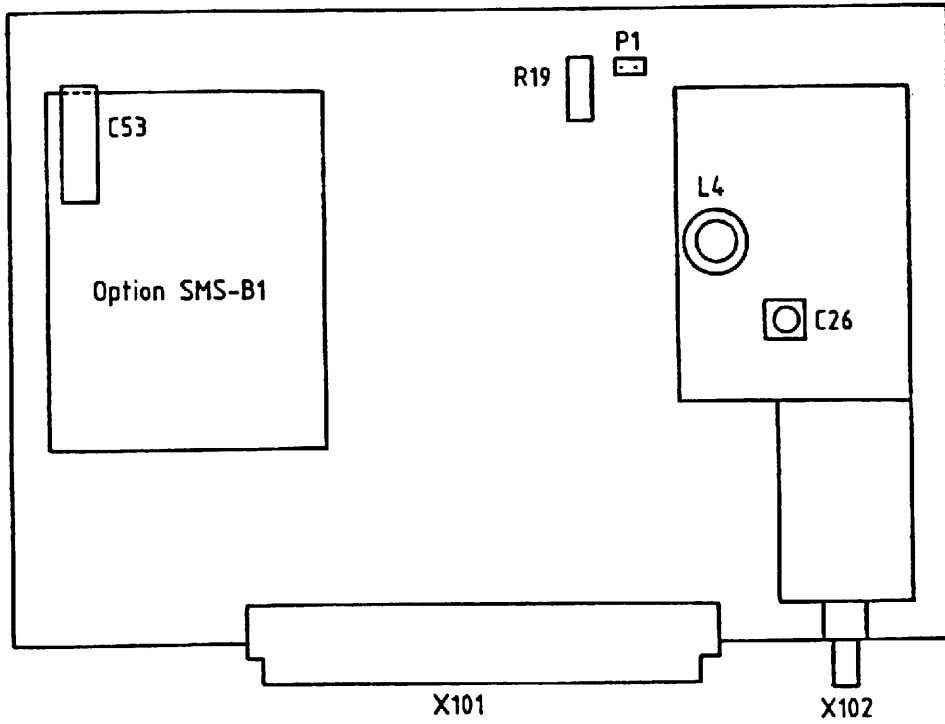
5.3.1 DC-voltage Values

P1	1 to 11 V
C36	12 ± 1 V
C12	-3 ± 0.3 V
C18	3.1 ± 0.5 V
C23	2.3 ± 0.3 V
C24	7.1 ± 0.5 V
C25	2.5 ± 0.5 V
C29	7.6 ± 0.5 V

5.3.2 Signal Level

Test point	Frequency	Level
X102	60 MHz	7 dBm ± 3 dB
D8/pin 11	60 MHz	TTL
D6/pin 9	10 MHz	TTL
X101.2	1 MHz	TTL

5.4 Signals at Terminals



Terminal	X101.2	X101.31	X102
Frequency	1 MHz	1/5/10 MHz	60 MHz
Level	TTL	> 100 mV	7 dBm ±3 dB
Input/Output	out	in/out	out

5.5 Fitting of Optional Reference Oscillator SMS-B1

- Switch off instrument.
- Remove upper cover and open cassette lid.
- Remove reference board (A10).
- Mount option plate and secure with the three screws provided.
- Reinsert shorting links as required (X2, X4, X6, X9 and X11 must be inserted).
- Reinsert circuit board A10 in the cassette and replace cassette lid and cover.



Für diese Unterlage behalten wir uns alle Rechte vor

Kennz. Comp.No.	Benennung Designation	Sachnummer Stock No.	Hersteller Manufacturer	Bezeichnung Designation	enthalten in contained in
C1	CC 10NF-20+50%7X8R4000 CAPACITOR	CC 087.7525	VALVO	2222 63051 64051103	
C2	CC 2,2NF+-10%5X6R2000 CAPACITOR	CC 087.7060	VALVO	2222 63051 222	
C3	CC 10NF-20+50%7X8R4000 CAPACITOR	CC 087.7525	VALVO	2222 63051 64051103	
C5	CC 220PF+-2%6X7N750 CAPACITOR	CC 087.6941	VALVO	2222 678 58221	
C6	CC 10NF-20+50%7X8R4000 CAPACITOR	CC 087.7525	VALVO	2222 63051 64051103	
C10	CK 2,2UF+-10% 63V QUADER CAPACITOR	CK 024.6996	ROEDERST	MKT1822-522/06/10%	
C11	CK 2,2UF+-10% 63V QUADER CAPACITOR	CK 024.6996	ROEDERST	MKT1822-522/06/10%	
C12	CE 22 UF+-20%16V 7X 5X11 ELECTROLYTIC CAPACITOR	CE 022.8091	ROEDERSTEI	ETR 3 22/16 20%	
C13	CC 10NF-20+50%7X8R4000 CAPACITOR	CC 087.7525	VALVO	2222 63051 64051103	
C14	CC 10NF-20+50%7X8R4000 CAPACITOR	CC 087.7525	VALVO	2222 63051 64051103	
C15	CE 10 UF+-20%25V 7X 5X11 ELECTROLYTIC CAPACITOR	CE 023.5980	ROEDERSTEI	ETR 3 10/25 20%	
C16	CK 470NF+-20%63V QUADER CAPACITOR	CK 087.0943	ROEDERST	MKC1862-447/06	
C18	CE 33 UF+-20%10V 7X 5X11 ELECTROLYTIC CAPACITOR	CE 087.0343	ROEDERSTEI	ETR 3 33/10 20%	
C19	CC 4,7NF+-10%6X9R2000 CAPACITOR	CC 087.7102	VALVO	2222 63051 472	
C20	CC 12PF 5% N150/IB RD8 CERAMIC CAPACITOR	006.0260	VALVO	2222 654 34129	
C21	CC 4,7NF+-10%6X9R2000 CAPACITOR	CC 087.7102	VALVO	2222 63051 472	
C22	CC 3,3PF+-0,25PF5NPD CAPACITOR	450.6912	STETTNER	SDPL5;3,3PF/0,25NPD	
C23	CC 33PF+- 5%100V NPD VIEL CERAMIC CAPACITOR	CC 060.0713	UNIONCARB	C052C330J2G1CA	
C24	CC 680PF+-5%100V NPD5X3X5 CAPACITOR	CC 099.0643	ITW	302E0100RC681J	
C25	CC 680PF+-5%100V NPD5X3X5 CAPACITOR	CC 099.0643	ITW	302E0100RC681J	
C26	CT 16PF KF-TRIMMER 1SEIT. CAPACITOR	252.5634	VALVO	2238 809 05217	
C27	CC 150PF+- 5%100V NPD VIE CERAMIC CAPACITOR	CC 060.0794	UNIONCARB	C052C151J2G1CA	
C28	CC 4,7NF+-10%6X9R2000 CAPACITOR	CC 087.7102	VALVO	2222 63051 472	
C29	CC 10NF-20+50%7X8R4000 CAPACITOR	CC 087.7525	VALVO	2222 63051 64051103	
C30	CC 22PF+- 5%100V NPD VIEL CERAMIC CAPACITOR	CC 060.0694	UNIONCARB	C052C220J2G1CA	
C31	CC 56PF+- 5%100V NPD VIEL CERAMIC CAPACITOR	CC 060.0742	UNIONCARB	C052C560J2G1CA	
C35	CC 10NF-20+50%7X8R4000 CAPACITOR	CC 087.7525	VALVO	2222 63051 64051103	
C36	CE 15 UF+-20%20V 7X 5X11 ELECTROLYTIC CAPACITOR	CE 022.8127	ROEDERSTEI	ETR-3 15/20 20%	
C40	CC 1NF+-10%63V K2000 CERAMIC CAPACITOR	CC 022.0784	VALVO	2222 63051 102	
C41	CC 10NF-20+50%7X8R4000 CAPACITOR	CC 087.7525	VALVO	2222 63051 64051103	
C50	CC 10NF-20+50%7X8R4000 CAPACITOR	CC 087.7525	VALVO	2222 63051 64051103	
C52	CC 2,2NF+-10%5X6R2000 CAPACITOR	CC 087.7060	VALVO	2222 63051 222	
C59	CC 10NF-20+50%7X8R4000 CAPACITOR	CC 087.7525	VALVO	2222 63051 64051103	
C61	CE 47UF-10+50% 40V 9X13 ELECTROLYTIC CAPACITOR	CE 006.7142	ROEDERST	EK 00 CB 247 G	
C62	CE 47UF-10+50% 40V 9X13 ELECTROLYTIC CAPACITOR	CE 006.7142	ROEDERST	EK 00 CB 247 G	
C63	CE 47UF-10+50% 40V 9X13 ELECTROLYTIC CAPACITOR	CE 006.7142	ROEDERST	EK 00 CB 247 G	
C64	CC 10NF-20+50%7X8R4000 CAPACITOR	CC 087.7525	VALVO	2222 63051 64051103	
C65	CC 10NF-20+50%7X8R4000 CAPACITOR	CC 087.7525	VALVO	2222 63051 64051103	

ROHDE & SCHWARZ	AI	Datum Date	Schaltteilliste für Parts list for	Sachnummer Stock Nr.	Blatt Page
		05 1188	ED REFERENZ	348.4096.01 SA	1+

Kennz. Comp. No.	Benennung Designation	Sachnummer Stock No.	Hersteller Manufacturer	Bezeichnung Designation	enthalten in contained in
D1	BL MC4344L PHASE-L-L PHASE LOCKED LOOP	BL 475.1266	MOTOROLA	MC4344L	
D3	BL CD4011UBF 4X2IN.NANDG NAND GATE	086.8011	RCA	CD4011UBF	
D4	BL SN54LS290J DEZ.ZAEHLER IC COUNTER SN54LS290J	530.5805	TEXAS	SN54LS290J	
D5	BL SN54LS290J DEZ.ZAEHLER IC COUNTER SN54LS290J	530.5805	TEXAS	SN54LS290J	
D6	BL SN54S112J 2/JK-FLIPFL. IC FLIP-FLOP SN54S112J	468.5930	TEXAS	SN54S112J	
D7	BL SN54S112J 2/JK-FLIPFL. IC FLIP-FLOP SN54S112J	468.5930	TEXAS	SN54S112J	
D8	BL SN54S00J 4/2INP.NAND IC NAND GATE SN54S00J	468.5899	TEXAS	SN54S00J	
G1	EQ 60 MHZ (3.) HC-33/U CRYSTAL 60 MHZ	055.7994	KV-NECKAR	QUARZQDF40210M60	
L1	LD 22,0UH 10% 108 MIA CHOKE	LD 092.3318	DELEVAN		
L2	LD 1,0 UH 10% 465 MIA CHOKE	LD 092.3153	DELEVAN		
L3	LD 3,3 UH 10% 208 MIA CHOKE	LD 092.3218	DELEVAN		
L4	LD SPULE 389NH 7,5W FE-K CHOKE	303.9182	COMPONEX	301SS-0700	
L5	LD 0,47 UH 10% 430 MIA CHOKE	LD 092.3118	DELEVAN		
L6	LD 0,33 UH 10% 500 MIA CHOKE	LD 092.3099	DELEVAN	DROSSELO819-12	
L10	LD 18,0 UH 10% 112 MIA CHOKE	LD 092.3301	DELEVAN		
L15	LD 4,70UH10%1,200HMO,239A CHOKE	LD 067.2940	DELEVAN	DROSSEL1025-36	
N1	BO UA78M12H+12VOA5 VREGL VOLTAGE REGULATOR	580.9362	FAIRCHILD	UA78M12HM	
N2	BO LF156J BIFET OPAMP OPERATIONAL AMPLIFIER	BO 645.7251	MOTOROLA	LF156J	
R1	RL 0,35W 221 OHM+-1%TK50 RESISTOR	RL 083.0084	DRALORIC	SMA0207/2210HM-F-D	
R2	RL 0,35W 3,92KOHM+-1%TK50 RESISTOR	RL 083.1039	RESISTA	MK2	
R3	RL 0,35W 6,81KOHM+-1%TK50 RESISTOR	RL 082.2560	DRALORIC	SMA 0207/6,81K-F-C	
R4	RL 0,35W 274 OHM+-1%TK50 RESISTOR	RL 083.0178	DRALORIC	SMA0207/2740HM-F-D	
R5	RL 0,35W 2,74KOHM+-1%TK50 RESISTOR	RL 083.0926	DRALORIC	SMA0207/2,74K-F-D	
R6	RL 0,35W 1KOHM+-1%TK50 RESISTOR	RL 082.2160	DRALORIC	SMA0207/1K-F-C	
R7	RL 0,35W 221 OHM+-1%TK50 RESISTOR	RL 083.0084	DRALORIC	SMA0207/2210HM-F-D	
R8	RL 0,35W 10,0KOHM+-1%TK50 RESISTOR	RL 083.1297	DRALORIC	SMA0207/10K-F-D	
R9	RL 0,35W 100 OHM+-1%TK50 METALFILM-RESISTOR	RL 082.6543	DRALORIC	SMA0207/100/HM-F-D	
R10	RL 0,35W 150 KOHM+-1%TK50 RESISTOR	RL 083.2129	DRALORIC	SMA/207/150K-F-C	
R11	RL 0,35W 150 KOHM+-1%TK50 RESISTOR	RL 083.2129	DRALORIC	SMA/207/150K-F-C	
R12	RL 0,35W 33,2KOHM+-1%TK50 RESISTOR	RL 083.1674	DRALORIC	SMA0207/33,2K-F-C	
R13	RL 0,35W 33,2KOHM+-1%TK50 RESISTOR	RL 083.1674	DRALORIC	SMA0207/33,2K-F-C	
R14	RL 0,35W 2,21KOHM+-1%TK50 RESISTOR	RL 082.2477	DRALORIC	SMA 0207/2,21K-F-C	
R15	RL 0,35W 100KOHM+-1%TK50 RESISTOR	RL 082.1764	DRALORIC	SMA0207/100K-F-C	
R16	RL 0,35W 6,81KOHM+-1%TK50 RESISTOR	RL 082.2560	DRALORIC	SMA 0207/6,81K-F-C	
R17	RL 0,35W 47,5KOHM+-1%TK50 RESISTOR	RL 083.1800	DRALORIC	SMA/207/47,5K-F-C	
R19	RS 0,75W10KOHM+-10% CERMET DEPOS.-CARBON POTENTIOMET	RS 037.7396	BOURNS	3006P-1-10 KOHM+-10%	
R20	RL 0,35W 2,74KOHM+-1%TK50 RESISTOR	RL 083.0926	DRALORIC	SMA0207/2,74K-F-D	

ROHDE & SCHWARZ	AI	Datum Date	Schaltteilliste für Parts list for	Sachnummer Stock Nr.	Blatt Page
	05	1188	ED REFERENZ	348.4096.01 SA	2+

una alle Rechte vor

Für diese Unterlage behalten wir uns alle Rechte vor

Kennz. Comp.No	Benennung Designation	Sachnummer Stock No	Hersteller Manufacturer	Bezeichnung Designation	enthalten in contained in
R25	RL 0,35W 475 OHM+-1%TK50 RESISTOR	RL 083.0390	DRALORIC	SMA0207/475OHM-F-D	
R26	RL 0,35W 5,62KOHM+-1%TK50 RESISTOR	RL 082.2190	DRALORIC	SMA0207/5,62K-F-C	
R27	RL 0,35W 1KOHM+-1%TK50 RESISTOR	RL 082.2160	DRALORIC	SMA0207/1K-F-C	
R28	RL 0,35W 10,0 OHM+-1%TK50 RESISTOR	RL 082.8852	DRALORIC	SMA0207/100HM-F-D	
R29	RL 0,35W 100KOHM+-1%TK50 RESISTOR	RL 082.1764	DRALORIC	SMA0207/100K-F-C	
R30	RL 0,35W 100KOHM+-1%TK50 RESISTOR	RL 082.1764	DRALORIC	SMA0207/100K-F-C	
R31	RL 0,35W 47,5KOHM+-1%TK50 RESISTOR	RL 083.1800	DRALORIC	SMA/207/47,5K-F-C	
R32	RL 0,35W 274 OHM+-1%TK50 RESISTOR	RL 083.0178	DRALORIC	SMA0207/274OHM-F-D	
R33	RL 0,35W 10,0 OHM+-1%TK50 RESISTOR	RL 082.8852	DRALORIC	SMA0207/100HM-F-D	
R34	RL 0,35W 825 OHM+-1%TK50 RESISTOR	RL 082.2502	DRALORIC	SMA 0207/825OHM-F-C	
R35	RL 0,35W 150 OHM+-1%TK50 RESISTOR	RL 082.9942	DRALORIC	SMA0207/150OHM-F-D	
R36	RL 0,35W 56,2 OHM+-1%TK50 RESISTOR	RL 082.9571	DRALORIC	SMA0207/56,2OHM-F-D	
R37	RL 0,35W 274 OHM+-1%TK50 RESISTOR	RL 083.0178	DRALORIC	SMA0207/274OHM-F-D	
R38	RL 0,35W 1KOHM+-1%TK50 RESISTOR	RL 082.2160	DRALORIC	SMA0207/1K-F-C	
R39	RL 0,35W 221 OHM+-1%TK50 RESISTOR	RL 083.0084	DRALORIC	SMA0207/221OHM-F-D	
R40	RL 0,35W 22,10 OHM+-1%TK50 RESISTOR	RL 082.9188	DRALORIC	SMA0207/22,10HM-F-D	
R41	RL 0,35W 221 OHM+-1%TK50 RESISTOR	RL 083.0084	DRALORIC	SMA0207/221OHM-F-D	
R45	RL 0,35W 100 OHM+-1%TK50 METALFILM-RESISTOR	RL 082.6543	DRALORIC	SMA0207/100/HM-F-D	
R46	RL 0,35W 1,82KOHM+-1%TK50 RESISTOR	RL 082.2277	DRALORIC	SMA0207/1,82K-F-C	
R47	RL 0,35W 221 OHM+-1%TK50 RESISTOR	RL 083.0084	DRALORIC	SMA0207/221OHM-F-D	
R48	RL 0,35W 5,62KOHM+-1%TK50 RESISTOR	RL 082.2190	DRALORIC	SMA0207/5,62K-F-C	
R50	RL 0,35W 22,10 OHM+-1%TK50 RESISTOR	RL 082.9188	DRALORIC	SMA0207/22,10HM-F-D	
R51	RL 0,35W 56,2 OHM+-1%TK50 RESISTOR	RL 082.9571	DRALORIC	SMA0207/56,2OHM-F-D	
R52	RL 0,35W 332 OHM+-1%TK50 RESISTOR	RL 083.0255	DRALORIC	SMA0207/332OHM-F-D	
R53	RL 0,35W 2,74KOHM+-1%TK50 RESISTOR	RL 083.0926	DRALORIC	SMA0207/2,74K-F-D	
R54	RL 0,35W 1KOHM+-1%TK50 RESISTOR	RL 082.2160	DRALORIC	SMA0207/1K-F-C	
R55	RL 0,35W 274 OHM+-1%TK50 RESISTOR	RL 083.0178	DRALORIC	SMA0207/274OHM-F-D	
R56	RL 0,35W 6,81KOHM+-1%TK50 RESISTOR	RL 082.2560	DRALORIC	SMA 0207/6,81K-F-C	
R57	RL 0,35W 3,92KOHM+-1%TK50 RESISTOR	RL 083.1039	RESISTA	MK2	
R58	RL 0,35W 221 OHM+-1%TK50 RESISTOR	RL 083.0084	DRALORIC	SMA0207/221OHM-F-D	
R59	RL 0,35W 100 OHM+-1%TK50 METALFILM-RESISTOR	RL 082.6543	DRALORIC	SMA0207/100/HM-F-D	
R60	RL 0,21W 47 OHM2% UNGEW. RESISTOR	RL 092.5910	RESISTA	MK1 47OHM 2% UNGEW.	
V1	AD 1N4448 75V OA15 UDI DIODE	AD 012.0700	TEXAS INST	1N4448 GEGURTET	
V2	AE BZX79/C3 0,5W ZDI ZENER DIODE	AE 012.2384	VALVO	BZX79/C3VO	
V3	AD 1N4448 75V OA15 UDI DIODE	AD 012.0700	TEXAS INST	1N4448 GEGURTET	
V5	AE BB109G 26/ 4PF CDI TUNING DIODE	AE 083.5970	SIEMENS	BB109G	
V6	AE BB109G 26/ 4PF CDI TUNING DIODE	AE 083.5970	SIEMENS	BB109G	
V10	AK 2N2369A N 15V 200MA TRANSISTOR	AK 010.4680	VALVO	2N2369A	

ROHDE & SCHWARZ	AI	Datum Date	Schaltteilliste für Parts list for	Sachnummer Stock Nr.	Blatt Page
	05	1188	ED REFERENZ	348.4096.01 SA	3+

Kennz. Comp.No	Benennung Designation	Sachnummer Stock No.	Hersteller Manufacturer	Bezeichnung Designation	enthalten in contained in
V11	AK 2N2369A N 15V 200MA TRANSISTOR	AK 010.4680	VALVO	2N2369A	
V15	AM BF247A N-D 25V JFET FET	AM 247.6536	VALVO	BF247A	
V16	AM 3N204 N-D DG.MOSF MOS-FET	AM 204.1910	RCA	3N204	
V17	AK 2N2369A N 15V 200MA TRANSISTOR	AK 010.4680	VALVO	2N2369A	
V18	AK 2N2369A N 15V 200MA TRANSISTOR	AK 010.4680	VALVO	2N2369A	
V20	AK 2N2369A N 15V 200MA TRANSISTOR	AK 010.4680	VALVO	2N2369A	
V21	AK 2N2369A N 15V 200MA TRANSISTOR	AK 010.4680	VALVO	2N2369A	
V22	AK 2N2369A N 15V 200MA TRANSISTOR	AK 010.4680	VALVO	2N2369A	
X101	FP STECKERLEISTE 32POL. MULTIPOINT CONNECTOR	FP 514.4550	PANDUIT	100-232-033/999	
X102	FJ EINBAUBUCHSE SYST.SMS FIXED SOCKET	300.6876	RADIALL	R.299 012	

- ENDE -

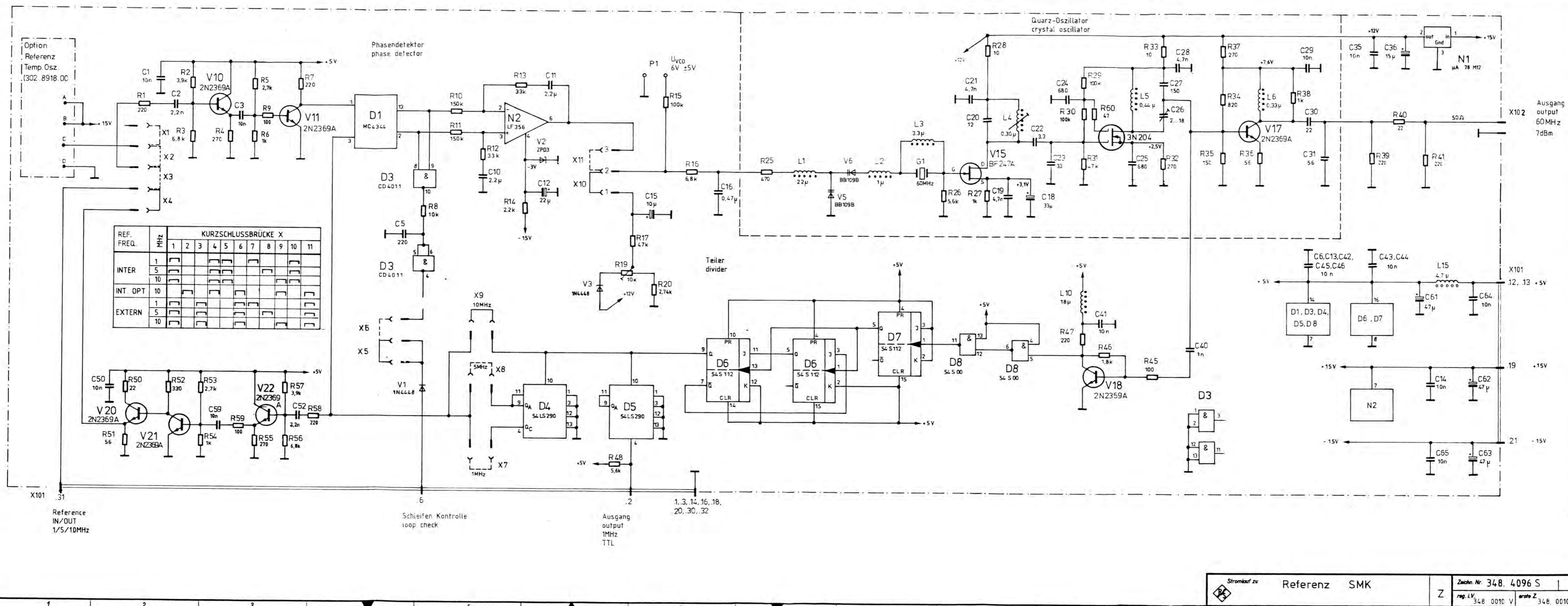
ROHDE & SCHWARZ	Al	Datum Date	Schalttailliste für Parts list for	Sachnummer Stock Nr.	Blatt Page
	05	1188	ED REFERENZ	348.4096.01 SA	4-

uns alle Rechte vor

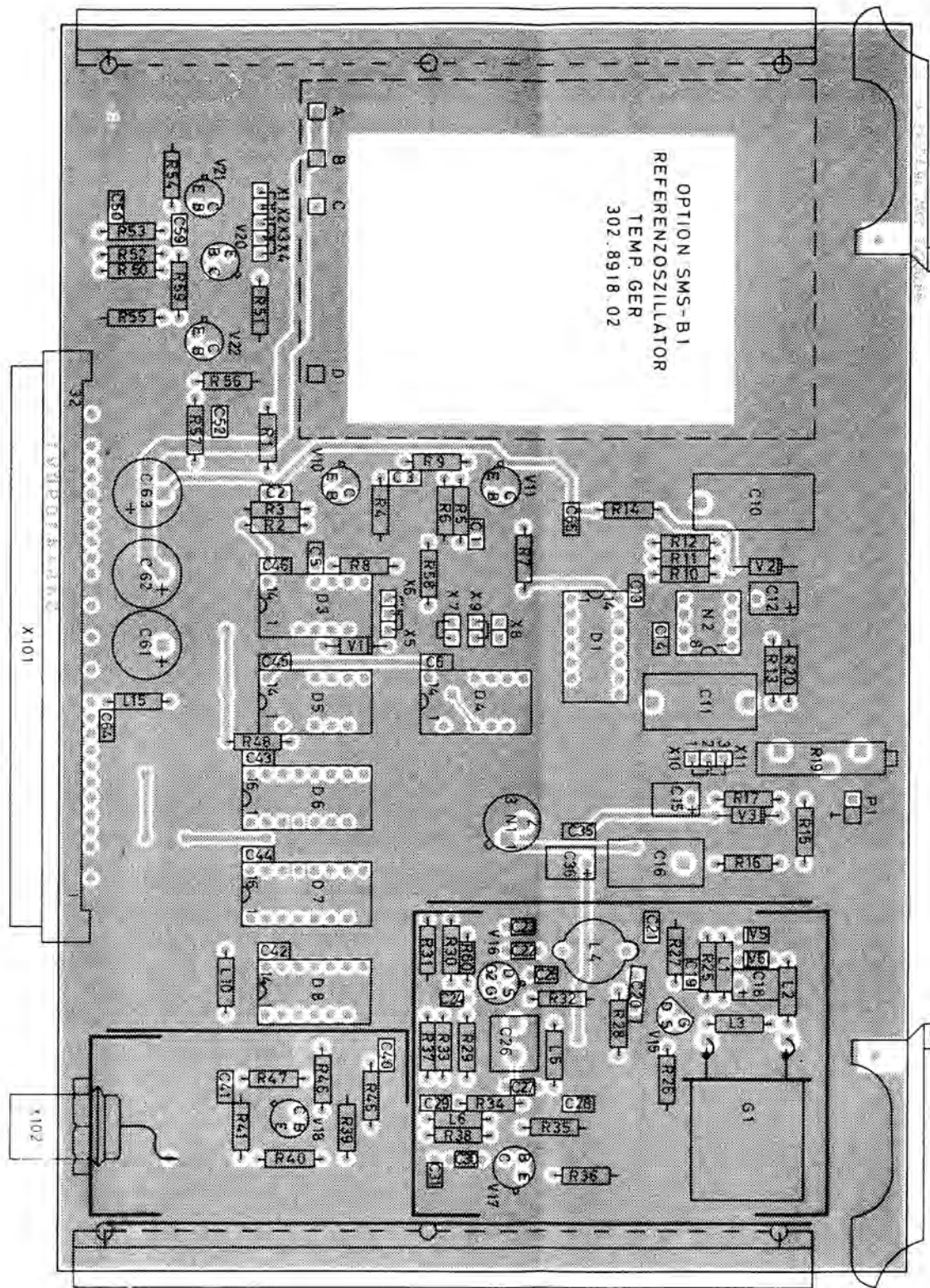
Zeichn.-Nr. 348.4096 S
 Name IGME
 Datum 07.80
 29.565
 07.80
 348.0010 V
 348.0010

Diese Zeichnung ist unser Eigentum. Verstoß gegen die
 anhaltende Verantwortung. Mithilfe an andere ist
 strafbar und schadenstiftend.

ROHDE & SCHWARZ MÜNCHEN

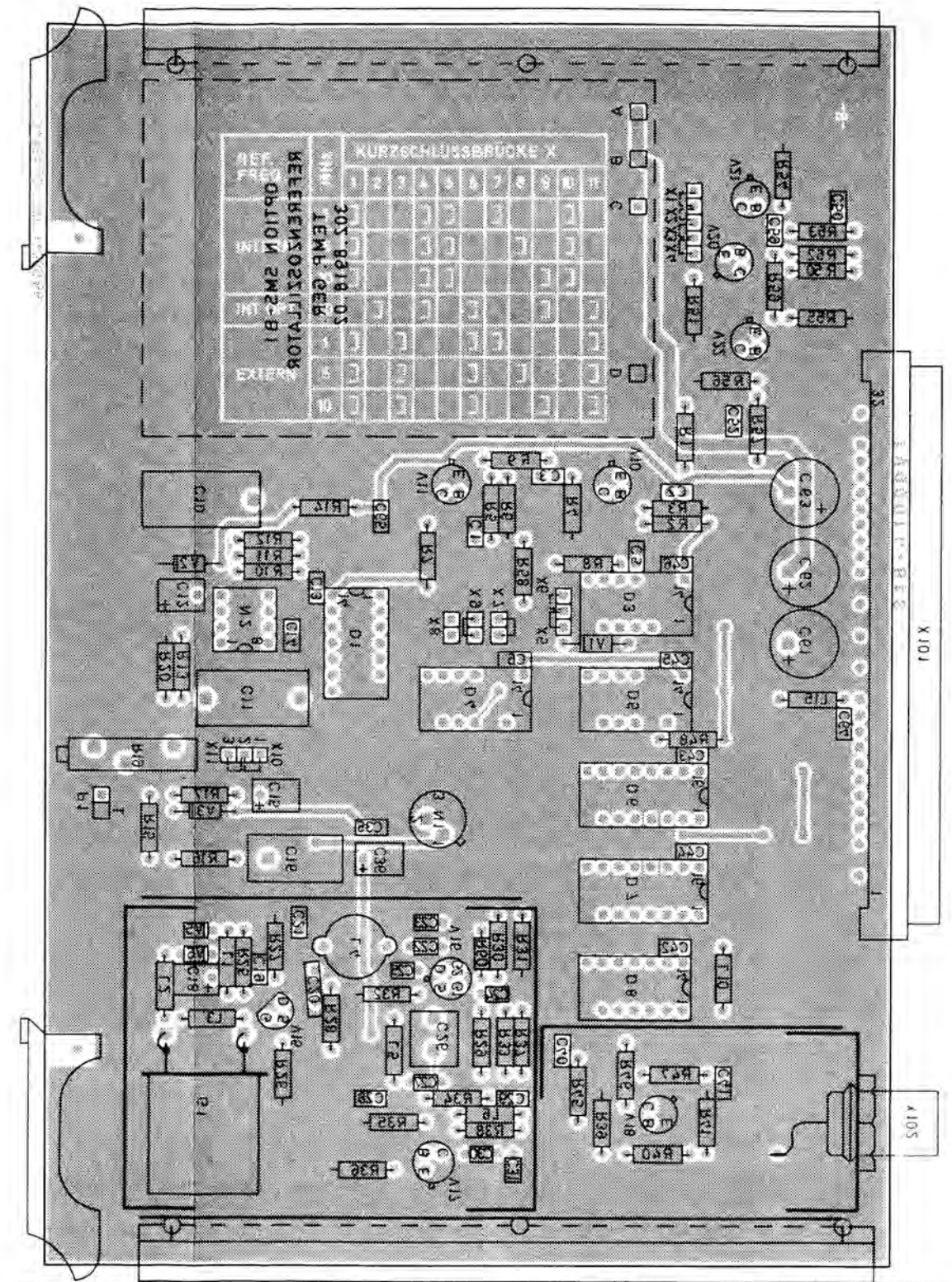


Ansicht und Leitungsführung Bauteilseite
View of tracks on component side



Achtung! MOS-Bauteile
Caution MOS components

Ansicht und Leitungsführung Lotseite
View of tracks on solder side



C 29565	12.82 GN	Menge 1	1 : 1	
		Referenz		Z
		348.4096		2
SMK		348.0010V	348.0010	



ROHDE & SCHWARZ

SERVICEUNTERLAGEN

Baugruppe "Filter"

348.1151.02

Printed in West Germany

ENGLISH SERVICE MANUAL FOLLOWS FIRST COLOURED DIVIDER

Inhaltsübersicht

	Seite
5. <u>Serviceanleitung der Baugruppe Filter</u>	5.1
5.1. Funktionsbeschreibung	5.1
5.2. Prüfen und Abgleich	5.1
5.3. Fehlersuche	5.1
5.4. Schnittstellen	5.2

5. Serviceanleitung der Baugruppe Filter

5.1. Funktionsbeschreibung

(Hierzu Stromlauf 348.1151 S)

Über die Baugruppe werden sämtliche Versorgungsspannungen und Steuerleitungen sowie die AM- und FM-Modulationssignale in die HF-Kassette geführt. Die Filter Z1 bis Z21 verhindern, daß HF-Signale aus der Kassette auf diesem Weg nach außen gelangen. Die beiden HEX-Flipflops D1 und D2 werden als Datenports verwendet, an ihren Ausgängen stehen die Datenbytes D0' bis D5' und D0" bis D5" zur Verfügung. Der Baustein D3 dient als Adreßdecoder.

5.2. Prüfung und Abgleich

5.3. Fehlersuche

Die Baugruppe ist gegen die rechte Seitenwand verschraubt. Zur Fehlersuche ist die Baugruppe nach dem Herausdrehen der Schrauben aus dem Leiterplattenmagazin herauszuziehen, die beiden Kabelstecker X17 und X18 sind auf die herausgezogene Baugruppe wieder aufzustecken.

Einstellung am SMK		D5'	D4'	D3'	D2'	D1'	D0'
Trägerfrequenz	Modulation						
5 MHz	-	0	0	1	1	0	0
140 MHz	-	1	1	0	0	1	1
		D5"	D4"	D3"	D2"	D1"	D0"
1 MHz	Unmoduliert RCL.11 (SSB ein)	X	0	0	0	X	0
10 MHz		X	1	1	1	X	1

Einstellung am SMK	CS	Y5	Y7	Y8H	Y8L	Y9H	Y9L
Kontinuierliche Frequenzvariation mittels der Variationstasten	Auf allen CS-Leitungen müssen periodische Pulse meßbar sein. Die Pulsbreite beträgt einige µs, die Periodendauer etwa 100 ms.						

5.4. Schnittstellen

Digitale Schnittstellen Eingänge:

	Logik Pegel	Anschluß
Datenbus D0...D5		X113 8b...6a
Adreßbus A0...A2		X112 4b...5b
Port B Select	aktiv LOW	X112 5a
RESET	"	X112 2a
WR	"	X112 3a
LOOP CONTROL	"	X111 6a

Digitale Schnittstellen Ausgänge:

	Logik Pegel	Anschluß
Datenbus D0...D5		X111 32b...31a
Datenport D0'...D5'		X111 28a...25b
Datenport D0"...D5"		X111 25a...22a
Chip Select Port	aktiv LOW	X111 7a...10b
RESET	"	X111 5b
WR	"	X111 6b
LOOP CONTROL		X112 3b

Analoge Schnittstellen:

	Frequenz	Analog Pegel	Anschluß	
			Eingang	Ausgang
AM-Signal	0... 20 kHz	0...-6 V DC 0... 2,12 V U _{eff}	X112/1b	X111/2a
FM-Signal	0...100 kHz	0... 4,5 V U _{eff}	X113/10b	X111/31a



SERVICE INSTRUCTIONS

Filter

348.1151.02

Table of Contents

Page

5.	<u> Servicing Instructions for Filter</u>	5.1
5.1	Functional Description	5.1
5.2	Checks and Adjustments	5.1
5.3	Troubleshooting	5.1
5.4	Signals at Terminals	5.2

5. Servicing Instructions for Filter

5.1 Functional Description

(See Circuit Diagram 348.1151 S)

All supply voltages, control signals and AM and FM modulation signals to the RF cage are fed through this board. Filters Z1-Z21 prevent the leakage of RF signals from the cage to the outside. The six flip-flops D1 and D2 are used as data ports, data bytes D0'-D5' and D0''-D5'' are made available at their outputs. Chip D3 serves as address decoder.

5.2 Checks and Adjustments

5.3 Troubleshooting

The filter circuit board is screwed to the right side of the cage. For troubleshooting, the screws are removed and the board removed from the cage and the cables to terminals X17 and X18 reconnected.

SMK settings		D5'	D4'	D3'	D2'	D1'	D0'
Carrier frequency	Modulation						
5 MHz	-	∅	∅	1	1	∅	∅
140 MHz	-	1	1	∅	∅	1	1
		D5''	D4''	D3''	D2''	D1''	D0''
1 MHz	Unmodulated	X	∅	∅	∅	X	∅
10 MHz	RCL.11 (SSB in)	X	1	1	1	X	1

SMK settings	CS	Y5	Y7	Y8H	Y8L	Y9H	Y9L
Continuous frequency variation by means of the variation keys.	Periodic pulses must be measurable on all CS lines. The pulse width is several μ s, the repetition rate about 100 ms.						

5.4 Signals at Terminals

Digital signals, input:

	Logic level	Connection
Data bus D \emptyset - D5		X113 8b - 6a
Address bus A \emptyset - A2		X112 4b - 5b
Port B Select	active LOW	X112 5a
RESET	"	X112 2a
WR	"	X112 3a
LOOP CONTROL	"	X111 6a

Digital signals, output:

	Logic level	Connection
Data bus D \emptyset - D5		X111 32b - 31a
Data port D \emptyset' - D5'		X111 28a - 25b
Data port D \emptyset'' - D5''		X111 25a - 22a
Chip select port	active LOW	X111 7a - 10b
RESET	"	X111 5b
WR	"	X111 6b
LOOP CONTROL	"	X112 3b

Analog signals:

	Frequency	Analog level	Connection	
			Input	Output
AM signal	0 to 20 kHz	0 to -6 V DC 0 to 2.12 V _{rms}	X112.1b	X111.2a
FM signal	0 to 100 kHz	0 to 4.5 V _{rms}	X113.10b	X111.31a



Für diese Unterlage behalten wir uns alle Rechte vor

Kennz. Comp.No	Benennung Designation	Sachnummer Stock No	Hersteller Manufacturer	Bezeichnung Designation	enthalten in contained in
D1	BL SN54LS378J 6XD-FLIPFL. SN54LS378J 6XD-FLIPFL.	348.4996	TEXAS	SN54LS378J	
D2	BL SN54LS378J 6XD-FLIPFL. SN54LS378J 6XD-FLIPFL.	348.4996	TEXAS	SN54LS378J	
D3	BL SN74LS138N DEMUX 1:8 DEMULTIPLEXER 1:8	510.1379	TEXAS	SN74LS138N	
D4	BL SN74LS04N 6/INVERTER HEXINVERTER	266.2010	TEXAS	SN74LS04N	
R1	RL 0,35W 4,75KOHM+-1%TK50 RESISTOR	RL 083.1097	DRALORIC	SMA0207/4,75K-F-D	
R9	RL 0,35W 10,0KOHM+-1%TK50 RESISTOR	RL 083.1297	DRALORIC	SMA0207/10K-F-D	
R10	RL 0,35W 4,75KOHM+-1%TK50 RESISTOR	RL 083.1097	DRALORIC	SMA0207/4,75K-F-D	
R11	RL 0,35W 4,75KOHM+-1%TK50 RESISTOR	RL 083.1097	DRALORIC	SMA0207/4,75K-F-D	
X111	FP STECKERL.INDIR.64POLIG 64-PIN INSERT	FP 084.6470	PANDUIT	100-064-033/999	
X112A	FP WINKELSTECKERLEIST.36P ANGLE PIN CONNECTOR	FP 243.3578	BINDER	742-5-11-0187-00-36	
X112B	FP STECKERL.ABGEW.36-POL. ANGLE PIN CONNECTOR	FP 087.9105	BINDER	742-5-11-0191-00-36	
X113A	FP WINKELSTECKERLEIST.36P ANGLE PIN CONNECTOR	FP 243.3578	BINDER	742-5-11-0187-00-36	
X113B	FP STECKERL.ABGEW.36-POL. ANGLE PIN CONNECTOR	FP 087.9105	BINDER	742-5-11-0191-00-36	
Z1	LD 10GHZ 50DB100V10A4RDX9 LEAD THROUGH FILTER	LD 451.4636	ERIE	R&S-ZCHNG.451.4636	

- ENDE -

ROHDE & SCHWARZ	AI	Datum Date	Schaltteilliste für Parts list for	Sachnummer Stock Nr.	Blatt Page
		04 1188	ED FILTER	348.1151.01 SA	1-

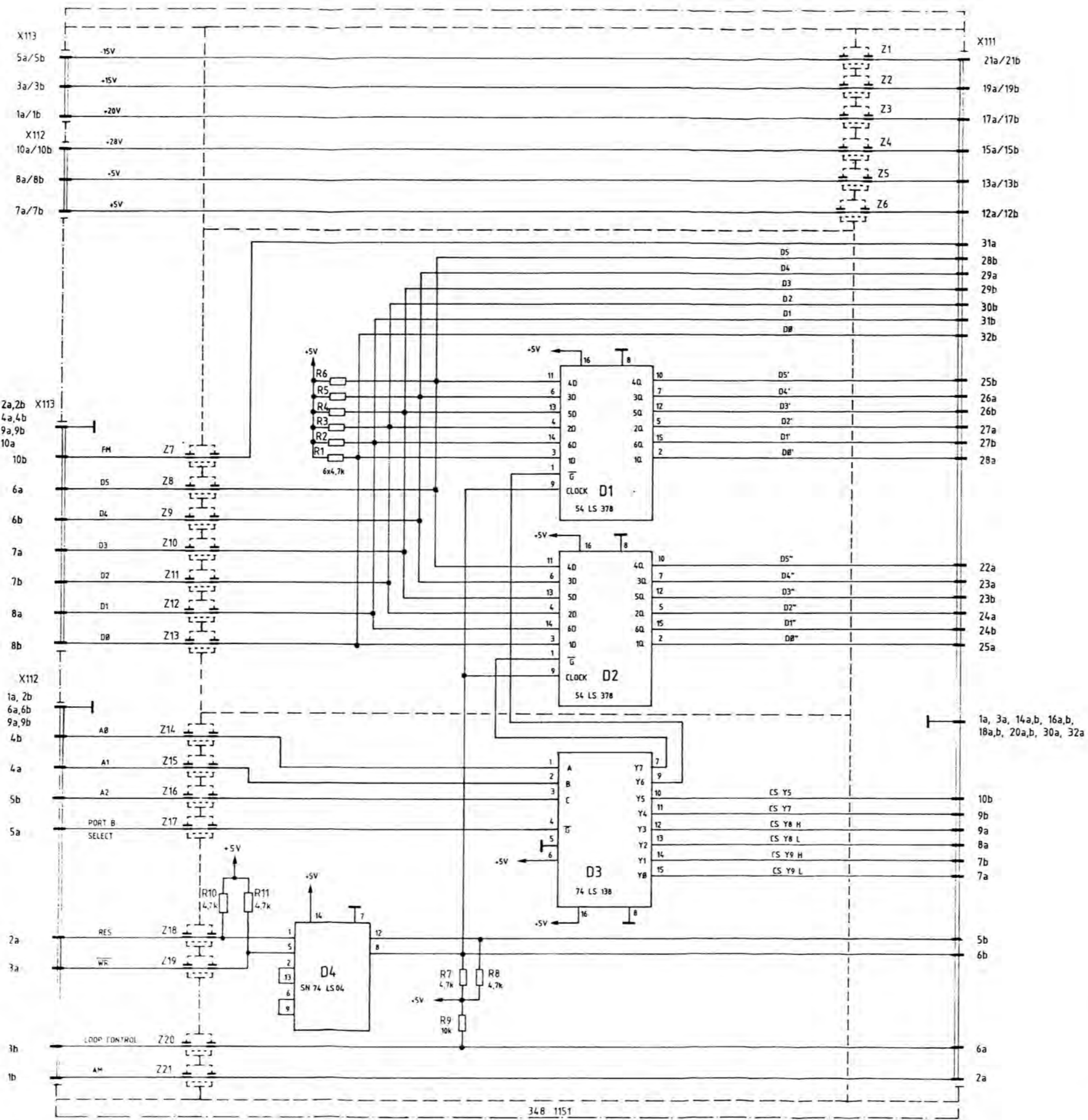
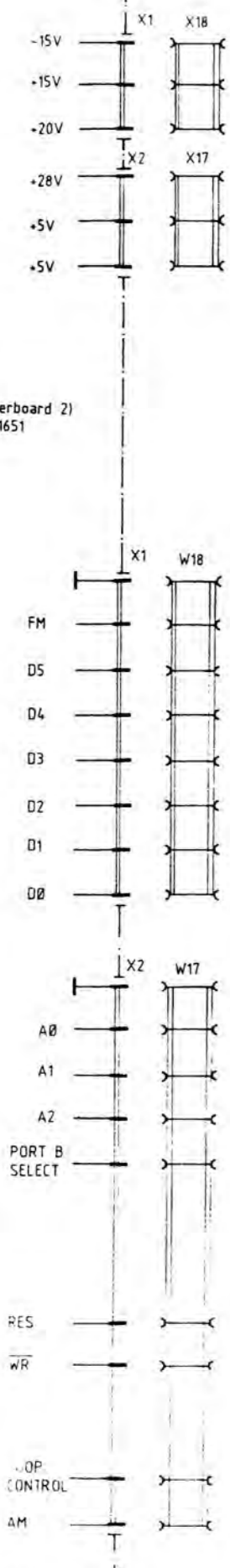
Name	Datum	Rev

Diese Zeichnung ist unser Eigentum. Ihre Verbreitung, Vervielfältigung, oder die Nachahmung ist strafbar und schadet uns.

ROHDE & SCHWARZ MÜNCHEN

Zeichn. Nr.	Rev.	Datum	Name	Druck
348. 1151	1	15.05.87	R	GN
348. 1151	2	10.08.87	R	GN

(Motherboard 2)
348. 1651



zu 348. 1616 (Motherboard 1) X11

A2	A1	A0	Chip Select
0	0	0	A9 Low Byte
0	0	1	A9 High Byte
0	1	0	A8 Low Byte
0	1	1	A8 High Byte
1	0	0	A7
1	0	1	A5
1	1	0	A1, A2, A3
1	1	1	A4, A5

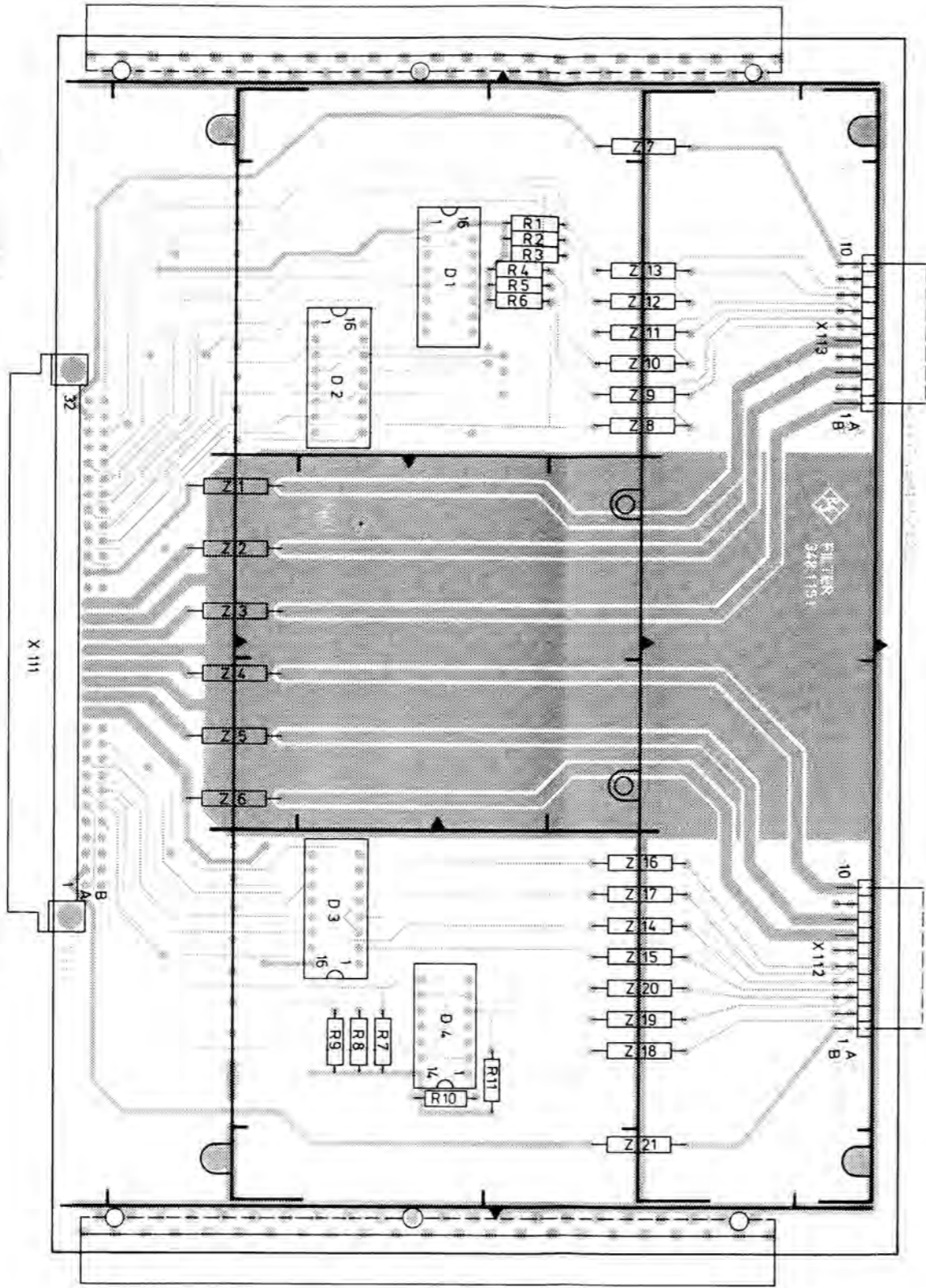


VERKLEINERUNG

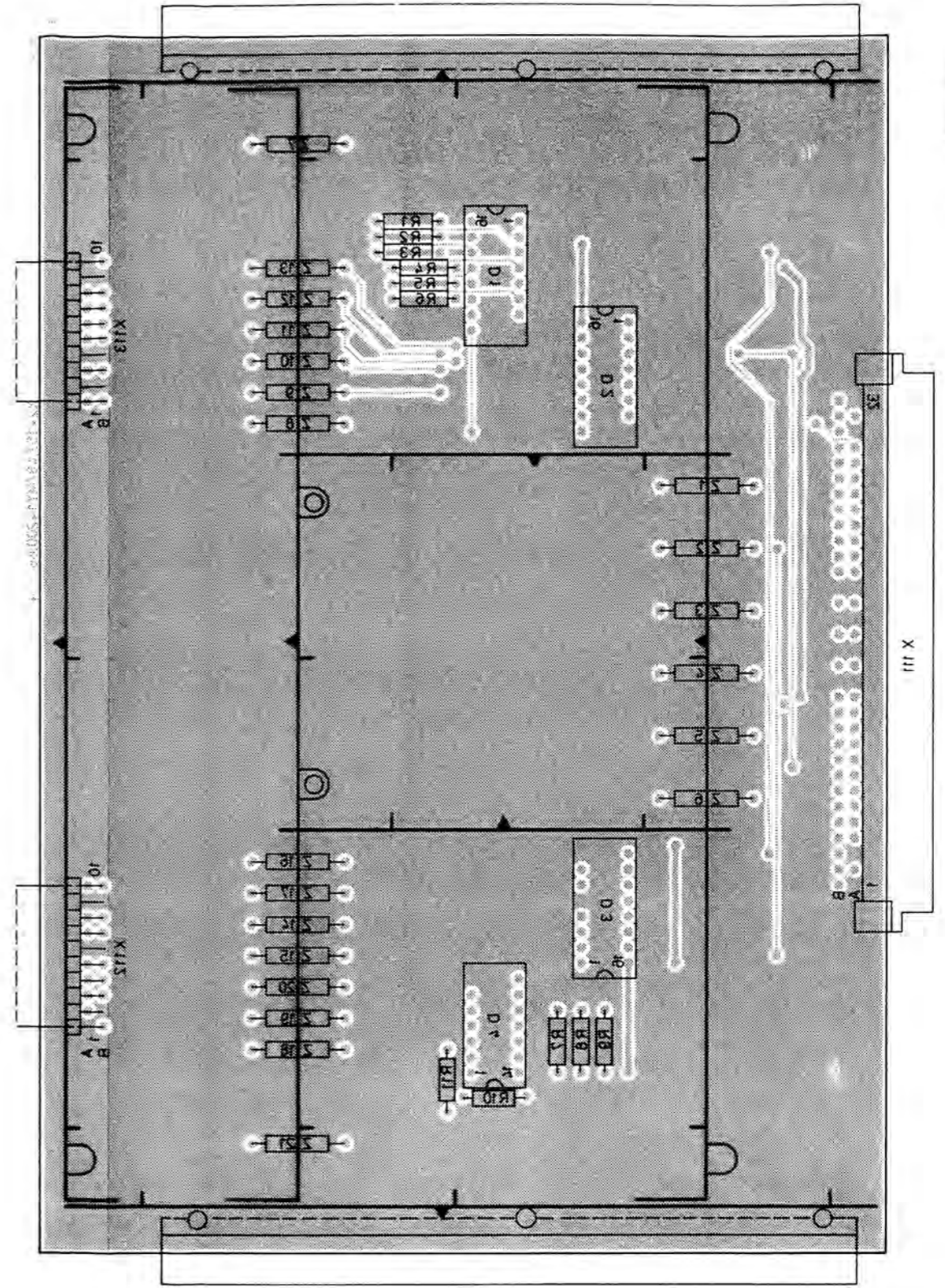
Stromlauf zu SMK Filter

Zeichn. Nr. 348. 1151 S
348 0010 V 348 0010

Ansicht und Leitungsführung Bauteilseite
View of tracks on component side



Ansicht und Leitungsführung Lotseite
View of tracks on solder side



C	29565	12.82	GN	Maßstab Vergrößerung	Maßstab 1 : 1 Originalgröße Werkstoff
				1GME Maßstab 12.82 GN	
					Filter
				ROHDE & SCHWARZ	348.1151
				SMK	348.0010V 348.0010



ROHDE & SCHWARZ

SERVICEUNTERLAGEN

Baugruppe "Motherboard"

348.1616.02

Printed in West Germany

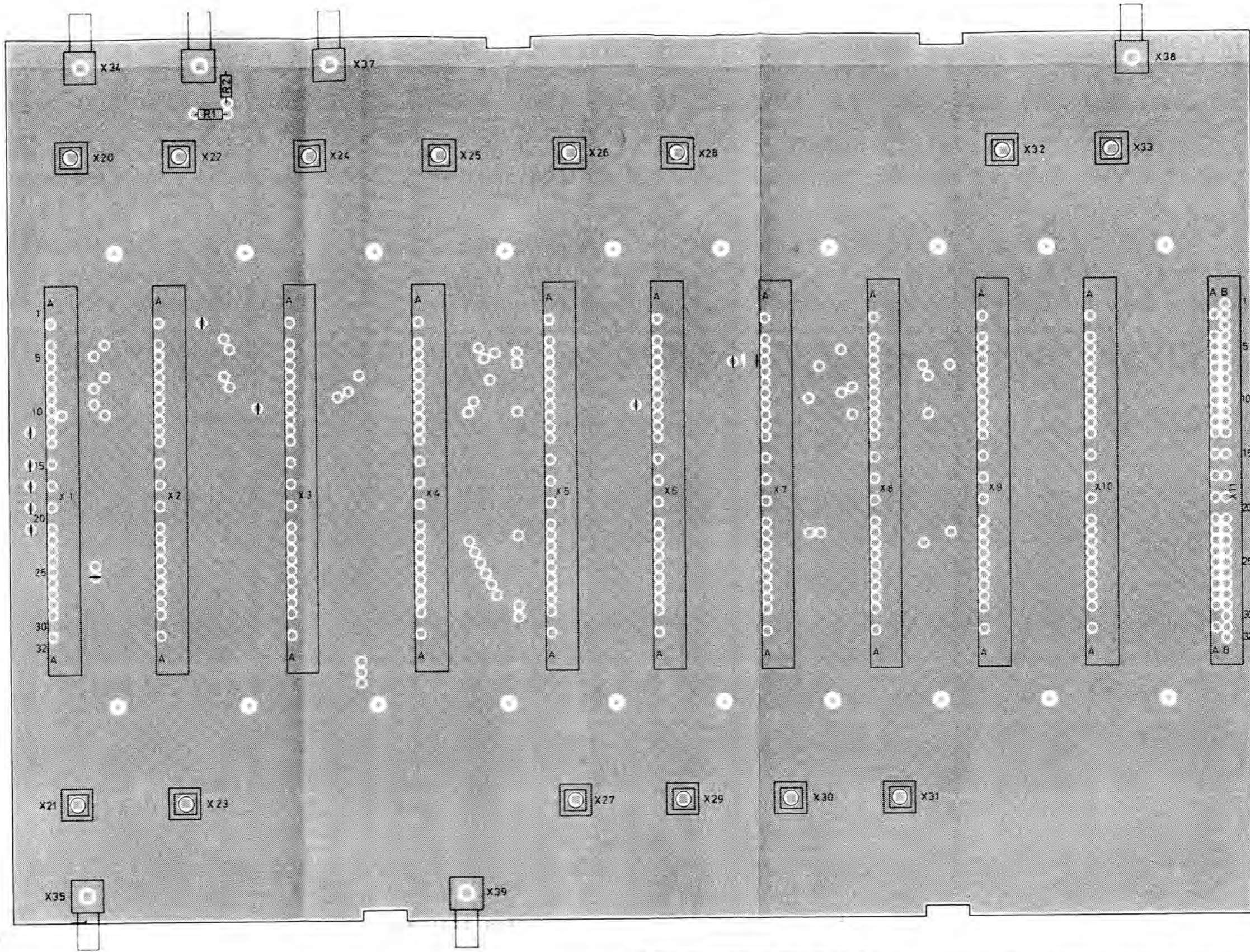
ENGLISH SERVICE MANUAL FOLLOWS FIRST COLOURED DIVIDER

Für diese Unterlage behalten wir uns alle Rechte vor

Kennz. Comp.No	Benennung Designation	Sachnummer Stock No	Hersteller Manufacturer	Bezeichnung Designation	enthalten in contained in
A	ZUGEOERIGER STROMLAUF 348.0010 S				
P1 ..10	FP STIFTFLEISTE 30POL. CONNECTOR	302.5148	ODU	300-64127	
R1	RL 0,21W 909 OHM+-1%TK50 RESISTOR	092.0248	RESISTA	MK1 909OHM 1% TK50	
R2	RL 0,21W 53,6OHM+-1%TK50 RESISTOR	348.1645	RESISTA	MK1	
X1 ..10	FP BUCHSENLEISTE 32POL FEMALE MULTIPOINT CONNECT	FP 514.4120	PANDUIT	100-232-433/999	
X11	FP IND.BUCHSENLEISTE 64P. FEMALE MULTIPOINT CONNECT	FP 278.1913	PANDUIT	100-064-433/999	
X20	FJ EINBAUSTECKER F.GS SMB PLUG	FJ 063.5168	ROSENBERGE	59S 101-400D2	
X21	FJ EINBAUSTECKER F.GS SMB PLUG	FJ 063.5168	ROSENBERGE	59S 101-400D2	
X22	FJ EINBAUSTECKER F.GS SMB PLUG	FJ 063.5168	ROSENBERGE	59S 101-400D2	
X23	FJ EINBAUSTECKER F.GS SMB PLUG	FJ 063.5168	ROSENBERGE	59S 101-400D2	
X24	FJ EINBAUSTECKER F.GS SMB PLUG	FJ 063.5168	ROSENBERGE	59S 101-400D2	
X25	FJ EINBAUSTECKER F.GS SMB PLUG	FJ 063.5168	ROSENBERGE	59S 101-400D2	
X26	FJ EINBAUSTECKER F.GS SMB PLUG	FJ 063.5168	ROSENBERGE	59S 101-400D2	
X27	FJ EINBAUSTECKER F.GS SMB PLUG	FJ 063.5168	ROSENBERGE	59S 101-400D2	
X28	FJ EINBAUSTECKER F.GS SMB PLUG	FJ 063.5168	ROSENBERGE	59S 101-400D2	
X29	FJ EINBAUSTECKER F.GS SMB PLUG	FJ 063.5168	ROSENBERGE	59S 101-400D2	
X30	FJ EINBAUSTECKER F.GS SMB PLUG	FJ 063.5168	ROSENBERGE	59S 101-400D2	
X31	FJ EINBAUSTECKER F.GS SMB PLUG	FJ 063.5168	ROSENBERGE	59S 101-400D2	
X32	FJ EINBAUSTECKER F.GS SMB PLUG	FJ 063.5168	ROSENBERGE	59S 101-400D2	
X33	FJ EINBAUSTECKER F.GS SMB PLUG	FJ 063.5168	ROSENBERGE	59S 101-400D2	
X34	FJ EINBAUWINKELST. SMC ANGLE CONNECTOR	FJ 249.9684	RADIALL	R 112 669	
X35	FJ EINBAUWINKELST. SMC ANGLE CONNECTOR	FJ 249.9684	RADIALL	R 112 669	
X36	FJ EINBAUWINKELST. SMC ANGLE CONNECTOR	FJ 249.9684	RADIALL	R 112 669	
X37	FJ EINBAUWINKELST. SMC ANGLE CONNECTOR	FJ 249.9684	RADIALL	R 112 669	
X38	FJ EINBAUWINKELST. SMC ANGLE CONNECTOR	FJ 249.9684	RADIALL	R 112 669	
X39	FJ EINBAUWINKELST. SMC ANGLE CONNECTOR	FJ 249.9684	RADIALL	R 112 669	

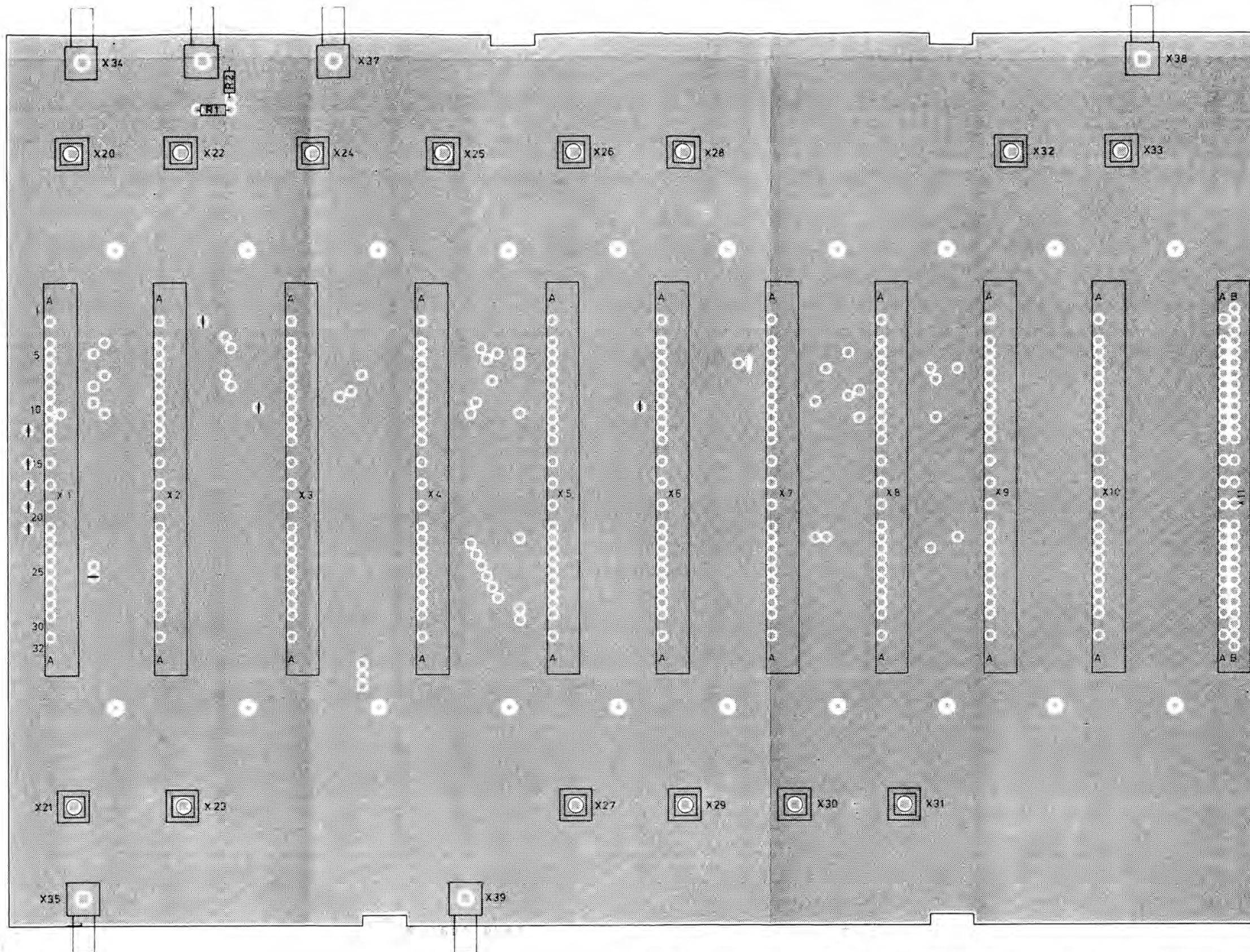
- ENDE -

ROHDE & SCHWARZ	Äl	Datum Date	Schaltteilliste für Parts list for	Sachnummer Stock Nr.	Blatt Page
	06	1188	ED MOTHERBOARD 1	348.1616.01 SA	1-



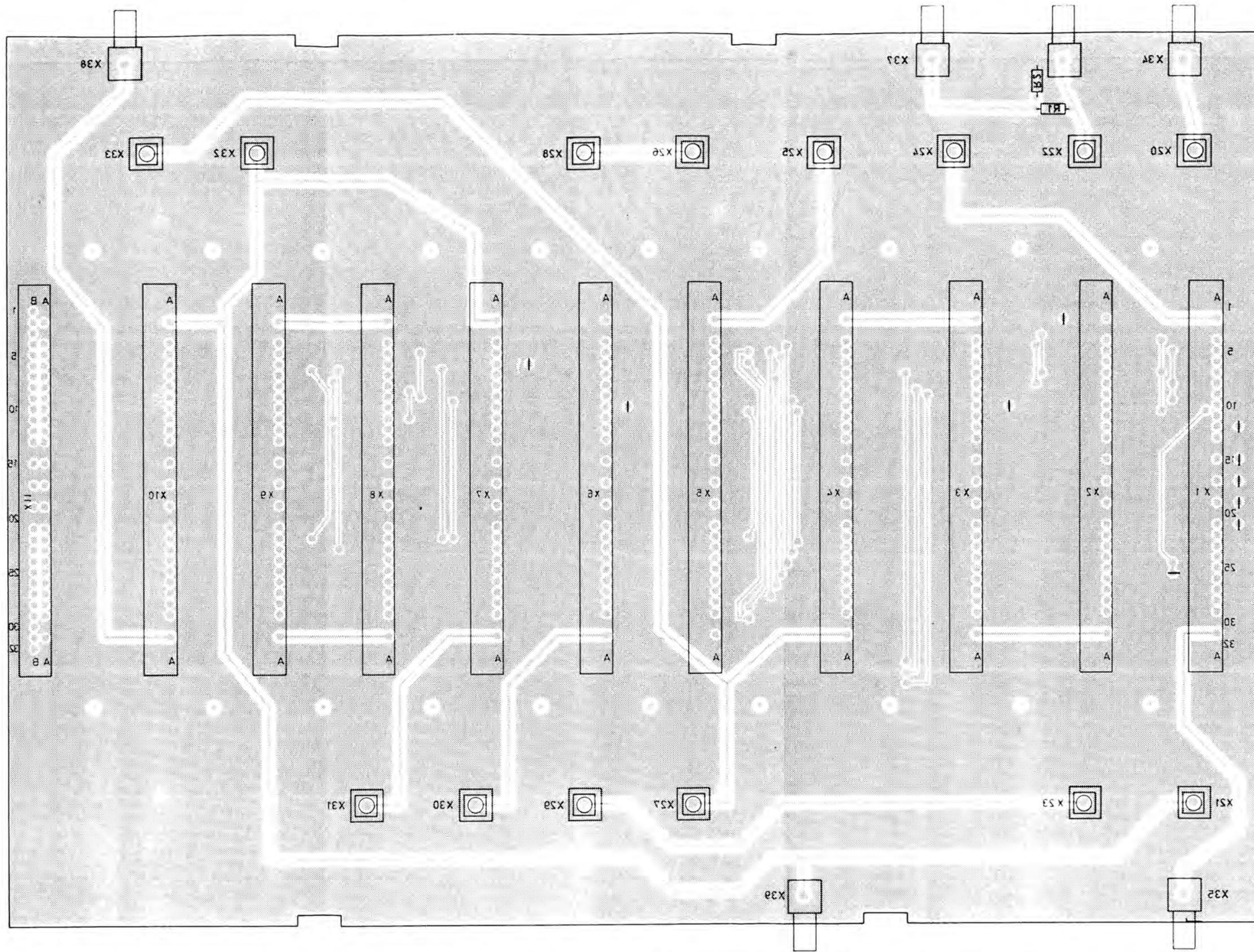
Ansicht und Leitungsführung Baureilseite
View of tracks on component side

C	11.82 GN	Material 11.82 GN	Scale 1 : 1	Z
	1GMF	11.82 GN	Motherboard 1	
	ROHDE & SCHWARZ	348.1616	348.0010 V	
	SMK	348.0010 V	348.0010	



Ansicht und Leitungsführung Bauteilseite Innenlage
View of tracks on component side

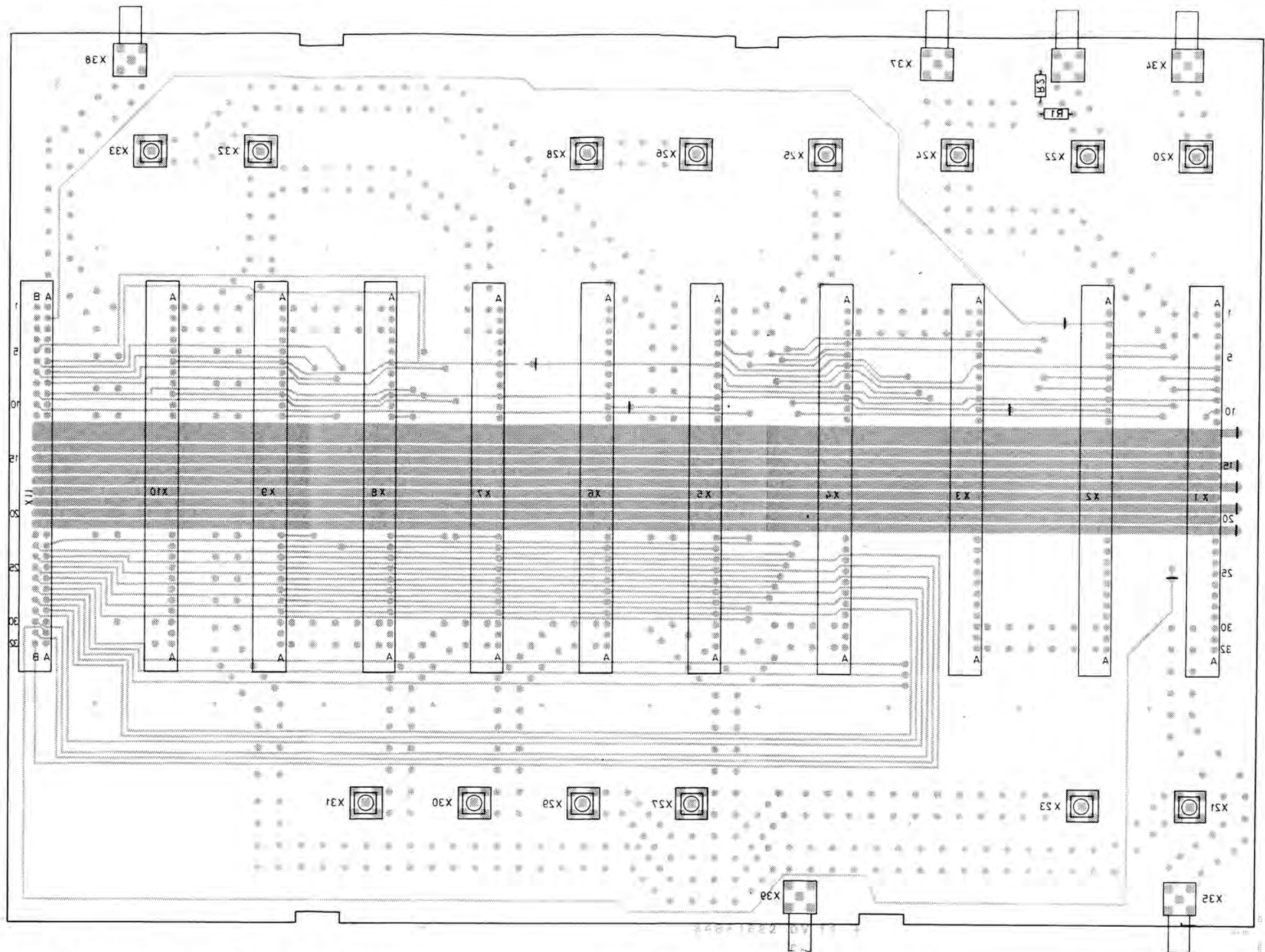
C	11.82 GN	Motherboard 11.82 GN	Motherboard 1 : 1	
		1GMF 11.82 GN	Motherboard 1	Z
		ROHDE & SCHWARZ	348.1616	3
		SMK	348.0010V	348.0010



Ansicht und Leitungsführung Lotseite Innenlage
View of tracks on solder side

C	11.82 .GN	Material: 1 : 1	
	1GMF	Name: 11.82 GN	Motherboard 1
	ROHDE & SCHWARZ	348.1616	Z
	SMK	348.0010V	4

Für diese Unterlage behalten wir uns alle Rechte vor



Ansicht und Leitungsführung Lotseite
View of tracks on solder side

C		11.82 GN	Masse ohne Toleranzangabe	Maßstab: 1 : 1
				Halbzeug Werkstoff
			1GMF Tag Name	Benennung
			Bearb. 11.82 GN	Motherboard 1
			Gepr.	
			Norm	
			ROHDE & SCHWARZ	Zeichn.-Nr. 348.1616
			zu Gerät SMK	Blatt Nr. 5
And. Zust.		Änderungs-Mitteilung	Tag Name	reg. 348.0010V erste Z. 348.0010



ROHDE & SCHWARZ

SERVICEUNTERLAGEN

Baugruppe "Motherboard 2"

348.1651.02

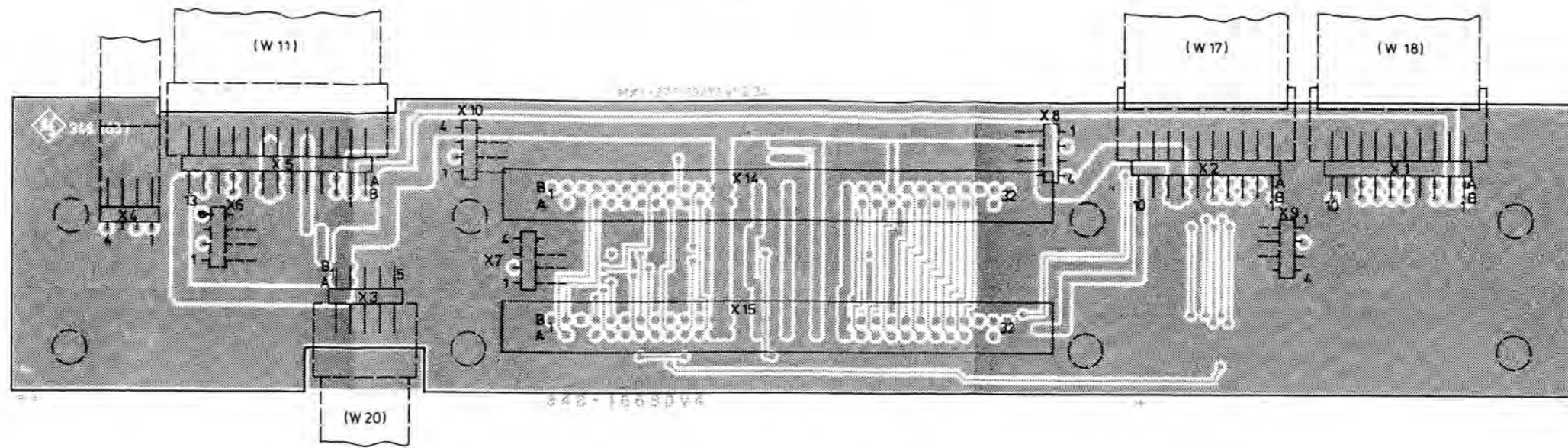
Printed in West Germany

ENGLISH SERVICE MANUAL FOLLOWS FIRST COLOURED DIVIDER

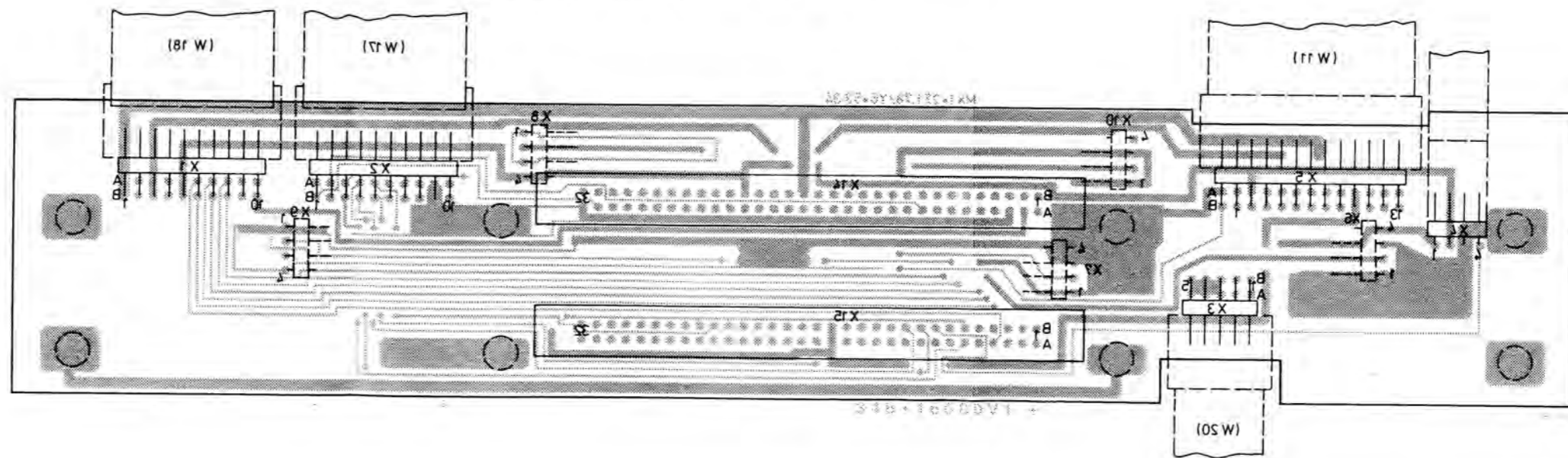
Für diese Unterlage behalten wir uns alle Rechte vor

Kennz. Comp.No.	Benennung Designation	Sachnummer Stock No.	Hersteller Manufacturer	Bezeichnung Designation	enthalten in contained in	
A	ZUGEHÖRIGER STROMLAUF 348.0010 S					
X4	FP WINKELSTECKERLEIST.36P ANGLE PIN CONNECTOR 4-POLIG	FP 243.3578	BINDER	742-5-11-0187-00-36		
X6	FP WINKELSTECKERLEIST.36P ANGLE PIN CONNECTOR 4-POLIG	FP 243.3578	BINDER	742-5-11-0187-00-36		
X7	FP WINKELSTECKERLEIST.36P ANGLE PIN CONNECTOR 4-POLIG	FP 243.3578	BINDER	742-5-11-0187-00-36		
X8	FP WINKELSTECKERLEIST.36P ANGLE PIN CONNECTOR 4-POLIG	FP 243.3578	BINDER	742-5-11-0187-00-36		
X9	FP WINKELSTECKERLEIST.36P ANGLE PIN CONNECTOR 4-POLIG	FP 243.3578	BINDER	742-5-11-0187-00-36		
X10	FP WINKELSTECKERLEIST.36P ANGLE PIN CONNECTOR 4-POLIG	FP 243.3578	BINDER	742-5-11-0187-00-36		
X14	FP IND.BUCHSENLEISTE 64P. FEMALE MULTIPDINT CONNECT	FP 278.1913	PANDUIT	100-064-433/999		
X15	FP IND.BUCHSENLEISTE 64P. FEMALE MULTIPOINT CONNECT	FP 278.1913	PANDUIT	100-064-433/999		
X1A	FP WINKELSTECKERLEIST.36P ANGLE PIN CONNECTOR 10-POLIG	FP 243.3578	BINDER	742-5-11-0187-00-36		
X1B	FP STECKERL.ABGEW.36-POL. ANGLE PIN CONNECTOR 10-POLIG	FP 087.9105	BINDER	742-5-11-0191-00-36		
X2A	FP WINKELSTECKERLEIST.36P ANGLE PIN CONNECTOR 10-POLIG	FP 243.3578	BINDER	742-5-11-0187-00-36		
X2B	FP STECKERL.ABGEW.36-POL. ANGLE PIN CONNECTOR 10-POLIG	FP 087.9105	BINDER	742-5-11-0191-00-36		
X3A	FP WINKELSTECKERLEIST.36P ANGLE PIN CONNECTOR 5-POLIG	FP 243.3578	BINDER	742-5-11-0187-00-36		
X3B	FP STECKERL.ABGEW.36-POL. ANGLE PIN CONNECTOR 5-POLIG	FP 087.9105	BINDER	742-5-11-0191-00-36		
X5A	FP WINKELSTECKERLEIST.36P ANGLE PIN CONNECTOR	FP 243.3578	BINDER	742-5-11-0187-00-36		
X5B	FP STECKERL.ABGEW.36-POL. ANGLE PIN CONNECTOR 13-POLIG	FP 087.9105	BINDER	742-5-11-0191-00-36		
- ENDE -						
ROHDE & SCHWARZ		Al	Datum Date	Schaltteilliste für Parts list for	Sachnummer Stock Nr	Blatt Page
		04	1188	ED MOTHERBOARD 2	348.1651.01 SA	1-

Ansicht und Leitungsführung Bauteilseite
View of tracks on component side

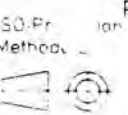


Ansicht und Leitungsführung Lötseite
View of tracks on solder side



Für diese Unterlage behalten wir uns alle Rechte vor

B		23.8.82 GN		Maße ohne Toleranzangabe		Maßstab: 1 : 1	
						Halbzeug Werkstoff	
				1 KGE Tag Name		Benennung	
				Bearb. 23.8.82 GN		Motherboard 2	
				Geor			
				Norm			
						Zeichn. Nr.	
						348.1651	
And. Zust.		Änderung-Mitteilung		Tag. Name		Blatt Nr. 2	
				zu Gerat. SMK		reg. 348.0010V erste 348.0010	



50-Pin Method



ROHDE & SCHWARZ

SERVICEUNTERLAGEN

Baugruppe "Modulationssteuerung"

348.1374.02

Printed in West Germany

ENGLISH SERVICE MANUAL FOLLOWS FIRST COLOURED DIVIDER

Inhaltsübersicht

Seite

<u>5.</u>	<u>Serviceanleitung der Baugruppe</u>	
	<u>Modulationssteuerung</u>	5.1
5.1.	Funktionsbeschreibung	5.1
5.1.1.	Funktionsbeschreibung des Modulationsgenerators ..	5.2
5.1.2.	Automatische Pegelregelung (ALC)	5.3
5.1.3.	AM-Modulationssteuerung und Pegelteiler	5.3
5.1.4.	FM-Modulationssteuerung	5.5
5.2.	Prüfen und Abgleich	5.9
5.2.1.	Abgleich des Modulationsgenerators	5.9
5.2.2.	Abgleich des Pegelführungswertes	5.9
5.2.3.	Prüfung des Pegelteilers D5	5.10
5.2.4.	AM-Modulationssteuerung	5.10
5.2.4.1.	Abgleich der 1-V-Regelung	5.10
5.2.4.2.	Abgleich des AM-Modulationsgrad	5.10
5.2.4.3.	Prüfung des Modulationsgradteilers D4	5.11
5.2.4.4.	Prüfung der Eingänge AM1 und AM2	5.11
5.2.4.5.	Prüfen des Latch-Bausteines D3 (AM-Steuerung)	5.11
5.2.5.	FM-Modulationssteuerung	5.12
5.2.5.1.	Abgleich der 1-V-Regelung	5.12
5.2.5.2.	Abgleich des FM-Hubes	5.12
5.2.5.3.	Prüfen des FM-Hubteilers	5.12
5.2.5.4.	Prüfen der Eingänge FM1, FM2, und FM3	5.13
5.2.5.5.	Prüfen der Preemphase	5.13
5.2.5.6.	Prüfen des Latch-Bausteines D1 (FM-Steuerung)	5.13
5.3.	Fehlersuche	5.14
5.3.1.	Modulationsgenerator	5.14
5.3.2.	Pegelteiler	5.14
5.3.3.	AM-Modulationssteuerung	5.14
5.3.3.1.	1-V-Regelung	5.14
5.3.3.2.	Modulationsgradteiler	5.15
5.3.4.	FM-Modulationssteuerung	5.15
5.3.4.1.	1-V-Regelung	5.15
5.3.4.2.	Hubteiler	5.15
5.4.	Schnittstellen	5.16
5.4.1.	Darstellung der Platine mit Meßpunkten und Abgleichelemente (Bauteilseite)	5.16
5.4.2.	Analoge Schnittstellen	5.16
5.4.3.	Digitale Schnittstellen	5.19

5. Serviceanleitung der Baugruppe Modulationssteuerung

5.1. Funktionsbeschreibung

(Hierzu Stromlauf 348.1374 S und Bild 5-1)

Die Baugruppe kann in 3 Hauptfunktionsgruppen gegliedert werden:

Modulationsgenerator

Er erzeugt 5 Sinusfrequenzen und 3 Dreieckfrequenzen, die als Modulationssignale für AM bzw. FM zur internen Modulation gewählt werden können.

AM-Modulationssteuerung und Pegelteiler

Hier wird die Führungsspannung für den Ausgangsregelkreis aufbereitet und der Ausgangsstufe (A2) zugeführt. Zur Pegelbeeinflussung wird eine veränderbare (programmierbare) negative Gleichspannung erzeugt, die bei AM die Modulationsfrequenz überlagert ist. Die Modulationsspannung ist in ihrer Amplitude veränderbar (Modulationsgrad) und kann vom internen Generator kommen oder über zwei externe Eingänge zugeführt werden:

- a) Der AM1-Eingang ist mit einer Amplitudenregelung ausgestattet, die AC gekoppelt ist und eine Spannung von 0,5...2 V am Eingang zuläßt.
- b) Der AM2-Eingang ist ungeregelt DC-gekoppelt. Es müssen 1,414 V_S anliegen, damit der angezeigte Modulationsgrad richtig erzeugt wird.

FM-Modulationssteuerung

In diesem Teil der Baugruppe wird die Modulationsfrequenz für FM aufbereitet und dem FM-Modulator zugeführt, wo ein 40-MHz-Träger moduliert wird. Das Modulationssignal kann wie bei AM vom internen Generator kommen oder über folgende Eingänge extern zugeführt werden:

- a) Der FM1-Eingang ist mit einer Regelung ausgestattet, die AC-gekoppelt ist und am Eingang eine Spannung zwischen 0,5...2 V zuläßt.
- b) Der FM2-Eingang ist ungeregelt DC-gekoppelt. Es müssen 1,414 V_S anliegen um den angezeigten FM-Hub zu erreichen.
- c) Der FM3-Eingang ist bei 1 V_{eff} Eingangsspannung auf 6,72 kHz FM-Hub fest eingestellt (Pilotton-Eingang).

Die digitale Steuerung der Baugruppe

Der Mikroprozessor steuert die Baugruppe über den 8 Bit Datenbus und 5 Adreßleitungen. Zur Datenübernahme ist ein \overline{WR} -Eingang (X131/23a) vorhanden und der interne Generator erhält vom Mikroprozessor einen Takt mit variabler Frequenz und einen Reset-Impuls.

Die 5 Adreßleitungen sind für folgende Bausteine:

- a) D/A-Wandler für AM-Modulationsgrad (\overline{CS} an X131.27b).
- b) D/A-Wandler für FM-Hubteiler (\overline{CS} an X131.25b).
- c) D/A-Wandler für Pegelteiler (\overline{CS} an X131.22a).
- d) Latch-Baustein für Schaltfunktionen im AM-Teil und für die Filterumschaltung im internen Generator (\overline{CS} über X131.11a).
- e) Latch-Baustein für die Schaltfunktionen im FM-Teil (\overline{CS} an X131.26b).

Zur Pegelumsetzung nach den TTL-Ausgängen des Latch-Bausteins im FM-Teil (D1) dienen N13 und N33. Die Ausgangspegel im AM-Teil werden nach dem Latch D3 durch den Baustein N28 umgesetzt.

5.1.1. Funktionsbeschreibung des Modulationsgenerators

Er besteht aus einem 20-Bit-Register, das aus den Bausteinen D10, D11 und D12 (C-MOS) zusammengesetzt ist. Vom Ausgang des zwanzigsten Bits ist das Register auf den Informationseingang des ersten Registers rückgekoppelt. Nach Rücksetzen des Schieberegisters über X131.9a durch den Mikroprozessor liegt am Informationseingang des ersten Registers eine logische 'Eins' an. Die Registerausgänge liegen somit nach den ersten 20 Taktimpulsen auf HIGH und werden dann mit den nächsten 20 Taktimpulsen nacheinander wieder auf LOW geschaltet. Der hierzu erforderliche Takt wird von einem Timer-Baustein auf der Baugruppe Mikroprozessor erzeugt und über die Buchse X10 auf die Baugruppe Modulationssteuerung gebracht. Die Taktfrequenz richtet sich nach der gewünschten Ausgangsfrequenz des internen Generators und errechnet sich mit:

$$f_{\text{Takt}} = f_{\text{Ausg.}} \cdot 40$$

An jedem der 20 Registerausgänge liegen Widerstände parallel, die nach der Sinusform bzw. der Dreieckform gestuft sind. Die hierdurch gewonnenen Ströme werden in den Summationsverstärkern N40 für Sinus und N41 für Dreieck zu der gewünschten Kurvenform addiert. Die Amplitude für die Sinusspannung ist mit R250 abgleichbar. Die Amplitude für die Dreieckspannung wird mit R251 abgeglichen und der DC-Offset ist mit R260 einstellbar.

Um die Taktfrequenz nach den Summationsverstärkern auszusieben, werden bei Sinus und Dreieck je zwei aktive Filter mit verschiedener Grenzfrequenz nachgeschaltet. Bei den Sinusfrequenzen wird am Ausgang der beiden parallel geschalteten Filter mit dem Schalter N43 umgeschaltet. Die Ausgangsfrequenzen 150 Hz, 400 Hz und 1 kHz werden über das 2-kHz-Filter mit N42 geleitet. 3 kHz und 15 kHz gelangen über das Filter mit der Grenzfrequenz 25 kHz (N44) an den Generatorausgang.

Bei den Dreiecksspannungen werden die frequenzbestimmenden Kondensatoren umgeschaltet, wozu die 3 Schalter N46, N47 und N45 dienen. N48 ist das aktive Element dieses Filters, dessen Grenzfrequenzen bei 60 und 700 Hz liegen. Die Dreieckfrequenz von 3 Hz wird über das 60-Hz-Filter geführt und die Dreieckfrequenzen 30 und 100 Hz gelangen über das 700-Hz-Filter zum Ausgang.

Die Frequenzen des internen Generators stehen an der Buchse FM1 bzw. Buchse AM1 zur Verfügung, wobei die Dreieckfrequenzen an der Buchse FM1 auf 5 V_G verstärkt abgenommen werden können. Die Verstärkung wird durch N49 erreicht und kann durch R280 abgeglichen werden. Der interne Generator wird durch Abschalten des Taktes außer Betrieb gesetzt. Beim Einschalten muß zuerst ein Reset-Impuls die Register auf LOW setzen.

5.1.2. Automatische Pegelregelung (ALC)

Der Eingang AM1 und der Eingang FM1 sind beide mit einer Pegelregelung ausgestattet, die gleich aufgebaut ist. Sie wird im Folgenden für den Eingang FM1 beschrieben und gilt für den Eingang AM1 entsprechend.

Über die Koppelkondensatoren C26, C25 gelangt das Eingangssignal auf den Eingangsverstärker N3. Über einen Längswiderstand (R7) kommt das Signal auf N4, der es um ca. 12 dB verstärkt. Parallel zum Eingang dieses Verstärkers liegt der Optokoppler U1, der intern mit einem Fotowiderstand und einer LED ausgestattet ist. Er dient als Stellglied des Regelkreises, indem er die Spannung zusammen mit R7 auf 1 V am Ausgang von N4 einstellt.

Die Ausgangsspannung wird mit N6 um ca. 10 dB verstärkt und dem Spitzenwertgleichrichter (N7, V2, V4) zugeführt. Die an C35 auftretende Spitzenspannung wird mit R17 und R16 geteilt und dem Komparator N8 zugeführt. Am anderen Eingang des Komparators liegt eine einstellbare Referenzspannung. Der Ausgang des N8 steuert über R31 die LED im Optokoppler U1 an und regelt somit die Ausgangsspannung so, daß am Komparator die Referenzspannung und die Spannung an R16 gleich groß sind. Die Referenzspannung wird mit R28 so eingestellt, daß die Ausgangsspannung der Regelschaltung 1,0 V beträgt.

5.1.3. AM-Modulationssteuerung und Pegelteiler

Bei der AM-Modulationssteuerung kann zwischen 3 Modulationseingängen gewählt werden.

a) AM1-Eingang

Über X131.22b wird ein Signal zugeführt und gelangt auf die ALC-Schaltung (vgl. 5.1.2.). Vom Ausgang der ALC-Schaltung wird das 1-V-AC-Signal über den Wahlschalter N24, den Entkoppelpverstärker N29/I und den Längswiderstand R134 auf den Summationsverstärker N30 gebracht.

b) AM2-Eingang

Vom Anschluß X131.24b gelangt das Signal über den Entkoppelpverstärker N29/II und den Längswiderstand R135 gleichspannungsgekoppelt auf den Summationsverstärker N30.

c) AM-interner Generator

Über den Wahlschalter N24 wird ein Sinussignal vom internen Generator über den Verstärker N29/I und den Widerstand R134 auf den Summationsverstärker N30 geführt. Der Eingangswahlschalter N21 bringt gleichzeitig das Sinussignal über den Verstärker N20 auf den Eingang AM1, wo es mit 1 V zur Verfügung steht. Der Innenwiderstand beträgt 600 Ω .

Der Verstärker N30 addiert die Eingangssignale vom Eingang AM2 und Eingang AM1 oder internem Generator zu einem Summensignal, das dem Modulationsgradteiler D4 zugeführt wird. Der Offset von N30 wird mit R138 abgeglichen. Der Modulationsgrad wird über die Verstärkung von N30 mit R140 abgeglichen. Von N31, der dem D/A-Wandler nachgeschaltet ist, gelangt die Modulationsspannung über den Entkoppelverstärker N33/I auf den invertierenden Eingang von N33/II. Am nichtinvertierenden Eingang von N33/II wird eine Gleichspannung zugeführt, so daß am Ausgang die gleichspannungsüberlagerte Modulationsspannung anliegt. Der zugeführte Gleichspannungsanteil ist mit V14 stabilisiert und wird mit R288 abgeglichen. Wenn keine AM eingeschaltet ist, wird der D/A-Wandler D4 gesperrt und die Ausgangsspannung von N33/II ist eine Gleichspannung. Außerdem wird bei AM OFF der Eingang des Verstärkers N29/I über N24 auf Masse gelegt.

Die Ausgangsspannung von N33/II wird auf den programmierbaren Pegelteiler D5 gegeben, zu dem der Summationsverstärker N34 gehört. Am Ausgang dieses Verstärkers liegt ein 6-dB-Dämpfungsglied, das mit N35 schaltbar und mit R294 abgleichbar ist. Dieses Dämpfungsglied dient als Erweiterung des Pegelteilers D5. Über N36 gelangt das Signal auf den Eingang von N37. Dieser addiert zu diesem Signal einen einstellbaren Gleichstrom, mit dem die Kennlinienkrümmung der HF-Gleichrichtdiode des Ausgangsregelkreises teilweise kompensiert werden kann. Dieser Strom ist mit R300 einstellbar und kann durch Abziehen der Brücke X4 abgetrennt werden. Über den Ausgangsverstärker N38 gelangt der Pegelführungswert, der bei AM mit der Modulationsspannung überlagert ist, auf den Ausgang X131.31a Baugruppe.

5.1.4. FM-Modulationssteuerung

Zur FM-Modulationssteuerung kann zwischen 5 Eingängen für das Modulationssignal gewählt werden.

- a) FM1-Eingang
Über X131.8b wird ein Signal zugeführt und gelangt auf die 1-V-Regelung des FM-Teiles (vgl. 5.1.2). Vom Ausgang der ALC-Schaltung wird das AC-gekoppelte Signal über den Wahlschalter N5, den Entkoppelverstärker N9/II und den Längswiderstand R45 auf den Summierer N10 geführt.
- b) FM2-Eingang
Von X131.11b gelangt das Signal über den Entkoppelverstärker N9/I und den Längswiderstand R46 auf den Addierverstärker N10.
- c) FM-intern-Sinus
Vom Wahlschalter N5, über den Entkoppelverstärker N9/I und den Widerstand R45 kommt die Sinusspannung vom internen Generator auf den Verstärker N10. Gleichzeitig wird das Sinussignal vom internen Generator über den Schalter N2 und den Verstärker N1 auf den FM1-Eingang geführt, wo es mit 1 V und 600 Ω Innenwiderstand zur Verfügung steht.
- d) FM-intern-Dreieck
Die vom internen Generator erzeugte Dreiecksspannung mit 1,414 V_S gelangt über den Schalter N5, den Entkoppelverstärker N9/II und den Widerstand R45 auf den Verstärker N10. Gleichzeitig wird die Dreiecksspannung mit 5 V_S über den Eingangswahlschalter N2 und den Verstärker N1 auf den Eingang FM1 X131.8b geleitet. Dort steht das Dreieck mit 5 V_S an 600 Ω Innenwiderstand zur Verfügung.
- e) FM3-Pilotton-Eingang
An X131.10a kann ein 1-V-Signal angelegt werden, das einen konstanten FM-Hub von 6,72 kHz erzeugt (unabhängig vom Hubteiler und der Preemphasis).

Der Verstärker N10 addiert folglich die Eingangssignale vom FM2-Eingang und FM1-Eingang oder vom internen Generator (Sinus bzw. Dreieck) zu einem Summensignal, das dem Hubteiler D2 zugeleitet wird. Somit ist eine Zweitton-FM oder eine FM-DC-Modulation möglich. Mit der Verstärkungseinstellung an N10 (R52) wird der Hub im Bereich 10,5...100 kHz abgeglichen. Der Gleichspannungs-Offset wird an N10 mit R48 abgeglichen und am Ausgangsverstärker N11 des D/A-Wandlers D2 mit R54. Vom Ausgang des Hubteilers gelangt das Modulationssignal über den Schalter N12 auf den Entkoppelverstärker N15/I.

Im Hubbereich 102...500 kHz wird zwischen N11 und N15/I der Verstärker N14 geschaltet, der das Signal X4 verstärkt. Diese Verstärkung ist mit R58 abgleichbar. Vom Ausgang N15/I gelangt das Signal über den Längswiderstand R59 auf die Verstärkerstufe mit N15/II. Im Hubbereich 0,05...10 kHz wird die Verstärkung von N15/II auf 1/10 umgeschaltet. Dazu wird mit dem Schalterbaustein N16 der Gegenkopplungswiderstand R73 mit $1/10 \cdot R73$ überbrückt. Diese Verstärkung ist mit R74 einstellbar.

Die Preemphase wird ebenfalls mit dem Schalterbaustein N16 eingeschaltet. Hierbei wird über den Schalter, parallel zu dem Widerstand R59 ein Kondensator geschaltet, wodurch ein Hochpaß entsteht. Es kann durch Umstecken der Brücke auf X1, X2 oder X3 zwischen 3 Kondensatoren (C45, C46, C49) gewählt werden. Die zugehörigen Preemphase-Zeitkonstanten sind:

50 μ s,
75 μ s und
750 μ s.

Vom Ausgang des Verstärkers N15/II gelangt das FM-Modulationssignal auf den Summationsverstärker N17. Hier wird das eingangsbeschriebene Pilottonsignal hinzugefügt. Der Ausgang von N17 ist über X131.2a mit dem FM-Modulator (A1) verbunden, wo ein 40-MHz-Oszillator mit dem Modulationssignal frequenzmoduliert wird. Wenn keine FM eingeschaltet ist, wird der Hubteiler D2 gesperrt und der Wahlschalter N5 schaltet den Eingang von N9/II auf Masse.

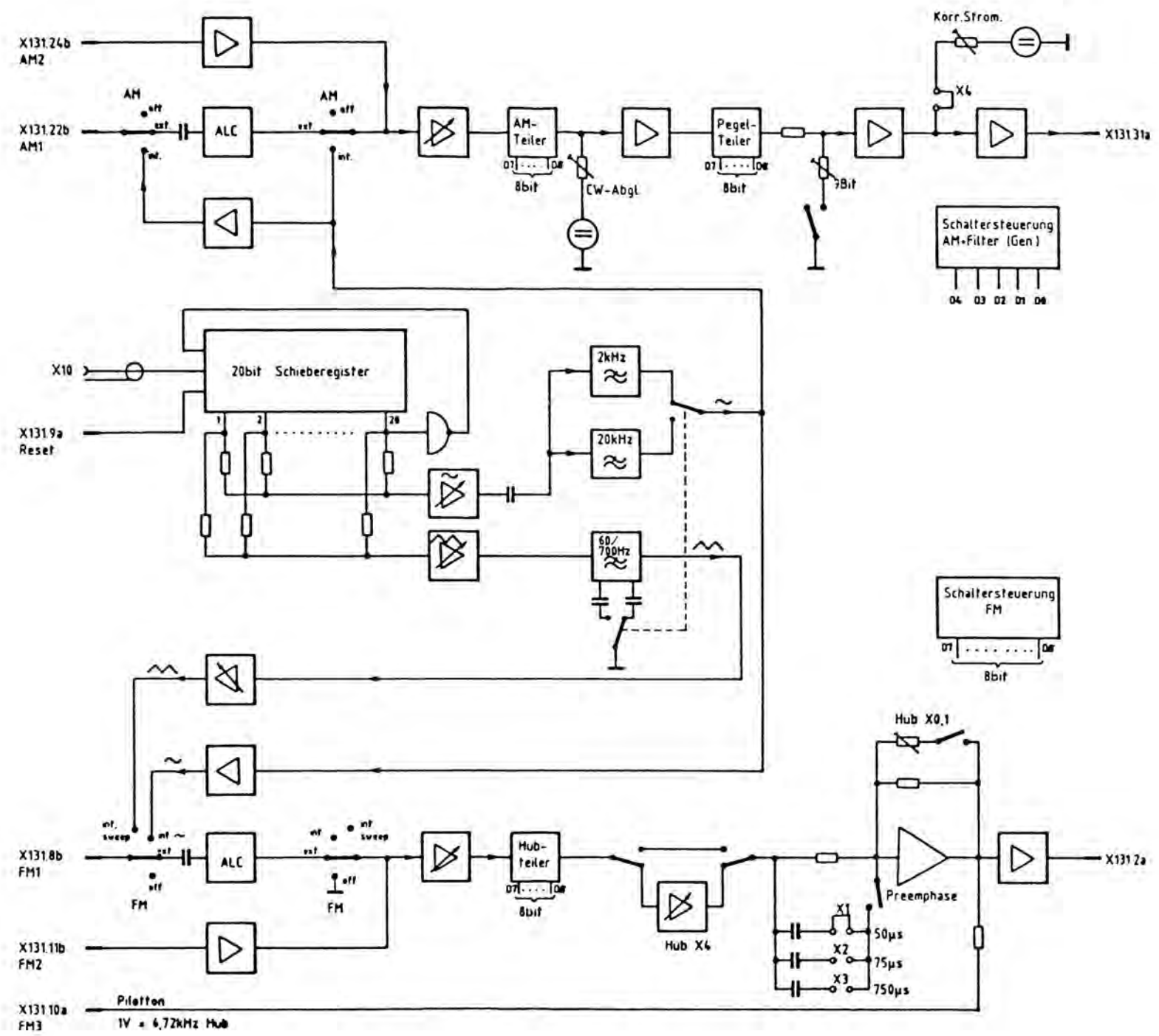
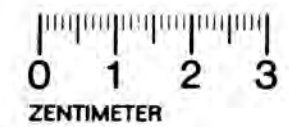


Bild 5-1 Blockschaltbild der Modulationssteuerung



5.2. Prüfen und Abgleich

5.2.1. Abgleich des Modulationsgenerators

a) Sinusfrequenzen

Ein AC-Voltmeter und ein Klirrfaktormeßgerät werden an den Meßpunkt P2 angeschlossen.

Einstellen	Spannung	Tol.	K _{ges}	Abgleich (Spannung)
FM-int. 1kHz	1,0 V _{eff}	±1%	0,05%	R250
FM-int. 15kHz	1,0 V _{eff}	±2%	0,1%	(überprüfen)

b) Dreieckfrequenzen

Einstellung am SMK: FM INT., Sweep, 30 Hz

Meßmittel	Meßpunkt	Spannung	Abgleich
Oszilloskop	P2	U _S = 1,41 V	R251
Oszilloskop	FM1-Bu.	U _S = 5 V	R280
DC-Voltmeter	P2	OV	R260

5.2.2. Abgleich des Pegelführungswertes

Die Ausgangsstufe A2 muß abgeglichen sein.

Leistungsmesser an den RF1-Ausgang des SMK anschließen.

a) Einstellung am SMK: AM/FM off, Frequenz 20 MHz +19 dBm.

Mit R288 am Leistungsmesser den Ausgangspegel auf +19 dBm abgleichen.

b) Mit der 0,1-dB-Feinvariation den Ausgangspegel auf +13 dBm einstellen.

Mit R294 +13 dBm am Leistungsmesser einstellen.

c) Mit der 0,1 dB Feinvariation den Ausgangspegel auf +9 dBm weiter absenken.

R300 +9 dBm am Leistungsmesser abgleichen.

Der Abgleich a) und c) ist wechselseitig zu wiederholen, bis die Eckwerte +19 dBm und +9 dBm stimmen.

5.2.3. Prüfung des Pegelteilers D5

- Leistungsmeßgerät an RF1-Ausgang des SMK anschließen.
- Einstellung am SMK: AM/FM OFF, Frequenz 20 MHz, Pegel +19 dBm
- Folgende Spannungen prüfen:

Pegeleinstellung durch 0,1-dB-Feinvariationstaste	DC-Spannung an P24
+19 dBm	-5,81 V
+18,9 dBm	-5,75 V
+13 dBm	-2,88 V
+ 9 dBm	-1,78 V

Mit dem Leistungsmesser wird der eingestellte Pegel überprüft. Der angezeigte Wert darf max. 0,08 dB vom eingestellten Wert am SMK abweichen.

5.2.4. AM-Modulationssteuerung

5.2.4.1. Abgleich der 1V-Regelung

- Einstellung am SMK: AM-EXT., Mod.-Grad beliebig
- An Buchse AM1 mit einem externen Generator 1V/1kHz einspeisen. Der Eingangswiderstand ist 600 Ω .
- Messung mit AC-Voltmeter an P18: 1,00 U_{eff}
- Prüfung: Änderung der Eingangsspannung an der Buchse AM1 von 0,5...2 V_{eff} . Die Spannung an P18 muß auf 1 V ($\pm 1\%$) konstant bleiben.
- Abgleich: Die Spannung an P18 wird mit R117 eingestellt.

5.2.4.2. Abgleich des AM-Modulationsgrad

- Einstellung am SMK: AM-INT., 1 kHz, 80% AM, Pegel +13 dBm, Frequenz 20 MHz.
- Modulationsgradmeßgerät an den RF1-Ausgang des SMK anschließen.
- Mit R140 den Modulationsgrad auf 80% einstellen.
- Ein DC-Voltmeter an P19 anschließen und mit R138 auf 0 V abgleichen (Offset).

5.2.4.3. Prüfung des Modulationsgradteilers D4

- Einstellung am SMK: AM int., 1 kHz, +13 dBm, Frequenz 20 MHz
Mod.-Grad siehe Tabelle.
- AC-Voltmeter an P21 anschließen.
- Modulationsgrad-Meßgerät am RF1-Ausgang des SMK anschließen.

Einstellen Mod.-Grad	AC-Spannung an P21 U_{eff}
100%	2,09 V
80%	1,67 V
40%	0,84 V
1%	20 mV
0,5%	10 mV

Am FAM muß der gemessene Modulationsgrad einen relativen Fehler von <3% aufweisen (bezogen auf 80%).

5.2.4.4. Prüfen der Eingänge AM1 und AM2

- Einstellung am SMK: AM EXT. 80% AM, Pegel +13 dBm,
Frequenz 20 MHz.
- An den RF1-Ausgang ein Modulationsgrad-Meßgerät anschließen.
- An die Eingänge AM1 und AM2 ist nacheinander eine Spannung von
1 V_{eff} /1kHz anzulegen.
Der Modulationsgradmesser muß jeweils 80% AM mit einem Fehler
von <5% anzeigen.

5.2.4.5. Prüfen des Latch-Bausteines D3 (AM-Steuerung)

Einstellung am SMK	DC-Spannungen an D3 (TTL)				
	Pin12	Pin2	Pin5	Pin7	Pin10
AM-INT. 1 kHz, 100%	0	1	0	0	0
AM-INT. 15 kHz, 100%	1	1	0	0	0
AM-EXT., 100%	X	0	1	0	0
AM-OFF, +19 dBm	X	X	X	1	1

5.2.5. FM-Modulationssteuerung

5.2.5.1. Abgleich der 1V-Regelung

- Einstellung am SMK: FM-EXT., FM-Hub beliebig.
- An die Buchse FM1 1 V/ 1 kHz mit einem Generator einspeisen. Der Eingangswiderstand ist 600 Ω .
- Messung mit einem AC-Voltmeter an P12: 1,00 V_{eff}
- Prüfung: Änderung der Eingangsspannung an der FM1-Buchse von 0,5 V...2 V_{eff}. Die Spannung an P12 muß auf 1 V ($\pm 1\%$) konstant bleiben.
- Abgleich: Die Spannung an P12 wird mit R28 eingestellt.

5.2.5.2. Abgleich des FM-Hubes

Die interne Modulationsfrequenz ist für alle Messungen 1 kHz und die Preemphase bleibt ausgeschaltet.

Einstellen am SMK	Meßmittel	Meßpunkte			Abgleich
		P10	P11	P17	
FM-INT., 100 kHz Hub	AC-Voltmeter	-	-	0,9 V _{eff}	R52
FM-INT., 10 kHz Hub	AC-Voltmeter	-	-	90 mV _{eff}	R74
FM-INT., 500 kHz Hub	AC-Voltmeter	-	-	4,50 V _{eff}	R58
" "	DC-Voltmeter	0 V	-	-	R48
" "	DC-Voltmeter	-	0 V	-	R54

5.2.5.3. Prüfen des FM-Hubteilers

- Einstellung am SMK: FM-INT., 1 kHz, Preemphase aus FM-Hub siehe Tabelle.
- Mit einem AC-Voltmeter an P17 messen:

Eingabe	AC-Spannung an P17
FM-Hub	
100 kHz	0,9 V _{eff}
40 kHz	0,36 V _{eff}
10,5 kHz	94,5 mV _{eff}
10 kHz	90 mV _{eff}
500 kHz	4,5 V _{eff}

5.2.5.4. Prüfen der Eingänge FM1, FM2 und FM3

- Einstellung am SMK: FM-EXT., 100 kHz FM-Hub, Preemphase aus.
- Mit externen Generator ein 1 kHz-Signal mit 1 V_{eff} nacheinander an die Eingänge anlegen.
Messung der AC-Spannung an P17

Eingang	AC-Spannung an P17
FM1	0,9 V _{eff}
FM2	0,9 V _{eff}
FM3	60,48 mV _{eff}

5.2.5.5. Prüfen der Preemphase

- Einstellung am SMK: FM-EXT., 100 kHz FM-Hub, Preemphase ein.
- Anschließen eines externen Generators mit 1 V_{eff} an Buchse FM1.
- AC-Voltmeter an P17 anschließen.

Eingangsfrequenz	Spannung an P17 bei		
	100 Hz	15 kHz	1 kHz
Stecker auf Brücke			
X1 (50 µs)	0,9 V _{eff}	4,3 V _{eff}	--
X2 (75 µs)	0,9 V _{eff}	6,5 V _{eff}	--
X3 (750 µs)	1,0 V _{eff}	--	4,5V _{eff}

5.2.5.6. Prüfen des Latch-Bausteines D1 (FM-Steuerung)

Einstellung am SMK:	Polarität der 14V-DC-Spannung an Meßpunkt							
	P6	P7	P8	P9	P13	P14	P15	P16
FM-int., 100 kHz Hub, Preemph. aus	-	-	+	-	-	+	-	-
FM-int., sweep, 10 kHz Hub, Preemph. aus	-	-	-	+	-	+	-	+
FM-ex., 200 kHz Hub Preemph. ein	-	+	-	-	+	-	+	-
FM off	+	X	X	X	X	X	X	X

5.3. Fehlersuche

5.3.1. Modulationsgenerator

- Prüfung der Taktfrequenz an X10.
- Prüfung des Reset-Impulses an X131.9a mit einem Oszilloskop.
- Am Tastenfeld wird hierzu zwischen FM-INT. und FM-EXT. häufig umgeschaltet.
- Prüfung des Klirrfaktors bei 1 kHz (0,05%)
- Prüfung des Klirrfaktors bei 15 kHz (0,08%)

5.3.2. Pegelteiler

- Einstellung am SMK: AM OFF, AM1- und AM2-Eingang offen
- Prüfen folgender Gleichspannungen ($\pm 10\%$)
An C84 (+): 6,2 V.
An P22: 6 V.
- Prüfen des Pegelteilers nach 5.2.3.

5.3.3. AM-Modulationssteuerung

5.3.3.1. 1-V-Regelung

- Einstellung am SMK: AM EXT., 100% AM
- An AM1 einen externen Generator mit 1,0 V/1 kHz anschließen.

a) DC-Prüfung

An Kathode V11: +6,3 V
An C67: +4,4 V
An P25: +4,1 V

b) AC-Prüfung

An N25/Pin 6 müssen 2,69 V_{eff} zu messen sein.

5.3.3.2. Modulationsgradteiler

Prüfung nach 5.2.4.3.

a) AC-Messungen

- Einstellung am SMK: AM-INT., 1 kHz, 80% AM, +13 dBm, AM1 und AM2-Eingänge unbeschalten.
- Messung: An P20 und P21: 2,88 V_{eff} (±10%)
An P19: 3,68 V_{eff} (±10%)
- Klirrfaktormeßgerät an P24 anschließen: K_{ges} muß <0,05% sein.

b) DC-Messungen

An P19 und P21: 0 V

5.3.4. FM-Modulationssteuerung

5.3.4.1. 1-V-Regelung

- Einstellung FM-EXT., 100 kHz Hub
- An FM1-Buchse 1 V/1 kHz vom externen Generator einspeisen.

a) DC-Prüfung

An Kathode von V10: +6,3 V
An C35: +4,2 V
An P5: +4,1 V

b) AC-Spannung

An N6/Pin 6: 2,96 V_{eff}

5.3.4.2. Hubteiler

Prüfung nach 5.2.5.3.

a) AC-Messungen

- Einstellung am SMK: FM-INT., 1 kHz, 100 kHz Hub, FM1, FM2 und FM3 unbeschaltet, Preemphase aus.
 - an P17: 0,9 V_{eff}
 - an P11: 0,918 V_{eff}
 - an P10: 1,17 V_{eff}

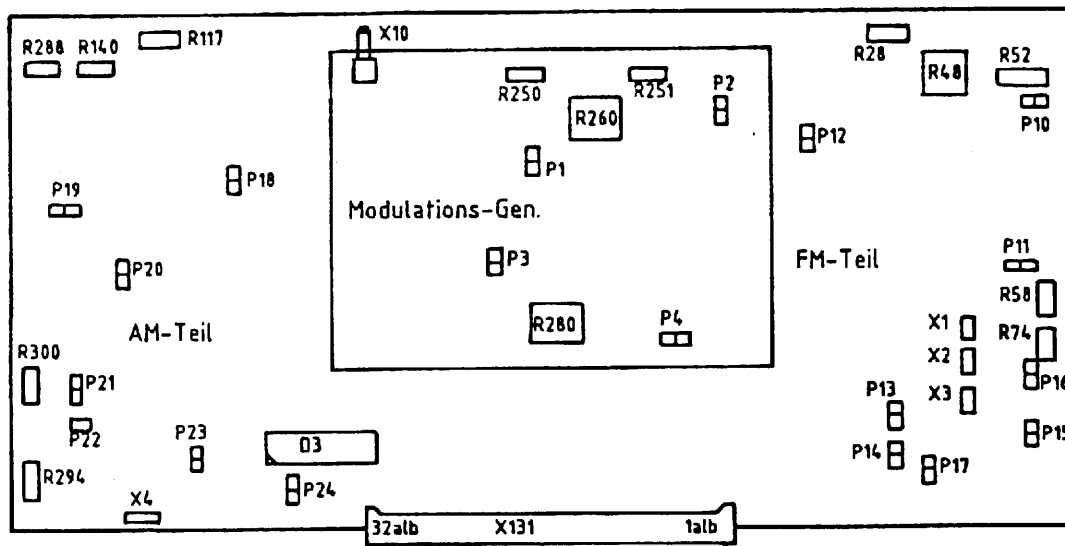
- Klirrfaktor an P17 messen: K_{ges} muß <0,05 % sein.

b) DC-Messungen

An P10 und P11: 0 V.

5.4. Schnittstellen

5.4.1. Darstellung der Platine mit Meßpunkten und Abgleichelementen (Bauteilseite)



5.4.2. Analoge Schnittstellen

Eingänge:

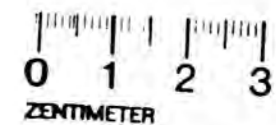
Anschluß	Funktion	Frequenz	Spannung	Bemerkung
X10	Takteing.	120 Hz...600 kHz	TTL	
X131.8b	FM1-ext.	20 Hz...100 kHz	0,5...2 V U_{eff}	
X131.11b	FM2-ext.	20 Hz...100 kHz DC...3 kHz bei FM-DC	1 V U_{eff}	max. 1,414 V _S bei DC
X131.10a	FM3-ext.	DC...100 kHz	1 V U_{eff}	Pilot-toneing. 19 kHz
X131.22b	AM1-ext.	20 Hz...20 kHz	0,5...2 V U_{eff}	
X131.24b	AM2-ext.	DC...20 kHz	1 V U_{eff}	max. 1,414 V _S bei DC

Ausgänge:

Anschluß	Funktion	Frequenz	Spannung	Bemerkung
X131.8b	Ausg. bei FM-int. Sinus + sweep	int. Generator Frequenzen	U_{eff} 1 V Sinus U_s 5 V	Tol. <±5%
X131.22b	Ausg. bei AM-int.	int. Sinus-Frequenzen	U_{eff} 1 V	Tol. <±5%
X131.2a	FM Signal	DC...100 kHz	U_{eff} max. 4,5V	<±1%
X131.31a	Pegel-sollwert + AM-Signal	DC...20 kHz	U_{eff} max. 3 Vs	<±1%

5.4.3. Digitale Schnittstellen

Funktion	CS	D7	D6	D5	D4	D3	D2	D1	D0	Anmerkung			
										Hub/kHz	D1	D0	Faktor
FM-Modus	26b	X	FM OFF	FM1 ext.	FM INT. sinus	FM INT. sweep	Preem-phase	Hub-Bereich		0,05...10 10,5...100 102...500	H H L	H L L	0,1 1 4
FM-Hub	25b	H L	H L	H L	H L	H L	L L	H L	L L	$\hat{=}$ 125 kHz $\hat{=}$ 0 kHz	Hubeinstellung im Bereich: 0...125 kHz		
AM-Modus	11a	X	X	X	-6 dB bei AM	Filter Mod.-Gen.	AM-off	AM1-ext.	AM.-int.	f _{int} Sinus 1K, 400,150Hz 3K, 15 kHz	f _{int} Sweep 3 Hz 30,100 Hz	D3 L H	
AM-Mod.-Grad	27b	H L	H L	L L	L L	H L	L L	L L	L L	$\hat{=}$ 100% AM $\hat{=}$ 0% AM	Modulationsgradeinst. im Bereich 0...100%		
elektronische Pegeldämpfung	22a	H L	H H	H L	H H	H L	H L	H L	H H	$\hat{=}$ 0 dB $\hat{=}$ -10 dB	Pegeldämpfung im Bereich 0...-10 dB		
Anschluß		28b	29b	29a	28a	27a	26a	25a	24a				



SERVICE INSTRUCTIONS

Modulation Control

348.1374.02

Table of Contents

Page

5.	<u> Servicing Instructions for Modulation Control</u>	5.1
5.1	Functional Description	5.1
5.1.1	Modulation Generator	5.2
5.1.2	Automatic Level Control (ALC)	5.3
5.1.3	AM Modulation Control and Level Attenuator	5.4
5.1.4	FM Modulation Control	5.5
5.2	Checks and Adjustments	5.8
5.2.1	Adjustment of Modulation Generator	5.8
5.2.2	Adjustment of Level Control Voltage	5.8
5.2.3	Check of Level Attenuator D5	5.9
5.2.4	AM Modulation Control	5.9
5.2.4.1	Adjustment of 1-V ALC	5.9
5.2.4.2	Adjustment of AM Modulation Depth	5.9
5.2.4.3	Check of Modulation Attenuator D4	5.10
5.2.4.4	Check of Inputs AM1 and AM2	5.10
5.2.4.5	Check of Latch Unit D3 (AM control)	5.10
5.2.5	FM Modulation Control	5.11
5.2.5.1	Adjustment of 1-V ALC	5.11
5.2.5.2	Adjustment of FM Deviation	5.11
5.2.5.3	Check of Deviation Attenuator	5.11
5.2.5.4	Check of Inputs FM1, FM2 and FM3	5.12
5.2.5.5	Check of Preemphasis	5.12
5.2.5.6	Check of Latch Unit D1 (FM control)	5.12
5.3	Troubleshooting	5.13
5.3.1	Modulation Generator	5.13
5.3.2	Level Attenuator	5.13
5.3.3	AM Modulation Control	5.13
5.3.3.1	1-V ALC	5.13
5.3.3.2	Modulation Attenuator	5.14
5.3.4	FM Modulation Control	5.14
5.3.4.1	1-V ALC	5.14
5.3.4.2	Deviation Attenuator	5.14
5.4	Signals at Terminals	5.15
5.4.1	Diagram of Circuit Board showing Test and Adjustment Points (Component side)	5.15
5.4.2	Analog Signals	5.16
5.4.3	Digital Signals	5.17

5. Servicing Instructions for Modulation Control

5.1 Functional Description

(See Circuit Diagram 348.1374 S and Fig. 5-1)

This circuit consists of three main sections:

Modulation Generator

This section generates five sinewave and three triangular voltages for use as modulation signals in AM or FM operation with internally supplied modulation.

AM Modulation Control and Level Attenuation

This section generates the reference voltage for the output level control circuit in the Output Section A2. The level reference is a programmable negative voltage. In AM operation it is superimposed on the modulation signal. The modulation voltage may be varied in amplitude (modulation depth). It can be supplied by the internal modulation generator or input via terminals AM1 and/or AM2.

- a) The input AM1 has an AC-coupled ALC and is designed for input levels between 0.5 and 2 V.
- b) The input AM2 is DC-coupled and has no voltage control. The applied voltage must be $1.414 V_p$ to generate the modulation depth entered on the instrument.

FM Modulation Control

In this section the FM modulation signal is generated and applied to the FM Modulator A1 where it modulates a 40-MHz carrier. The modulation signal can be provided by the internal modulation generator, as in AM operation, or be input via terminals FM1, FM2, and/or FM3:

- a) The input FM1 has an AC-coupled ALC and is designed for input levels between 0.5 and 2 V.
- b) The FM2 input is DC-coupled and has no voltage control. The applied voltage must be $1.414 V_p$ to generate the FM deviation entered on the instrument.
- c) The FM3 input is designed to produce an FM deviation of 6.72 kHz for an input signal of $1 V_{rms}$ (pilot-tone input).

Digital Control of the Modulation Control Circuits

The microprocessor controls the operation of the modulation control circuits via the 8-bit data bus and five address lines. A WR input (via X131.23a) is provided for data transfer, and the modulation generator receives a clock signals of variable frequency and a reset pulse from the microprocessor. The five address lines enable the following circuit components:

- a) CS on X131.27b: D/A converter for AM modulation depth.
- b) CS on X131.25b: D/A converter for deviation attenuator.
- c) CS on X131.22a: D/A converter for level attenuator.
- d) CS on X131.11a: Latch for the switching functions in the AM section and for filter switching in the modulation generator.
- e) CS on X131.26b: Latch for the switching functions in the FM section.

The TTL outputs of the D1 latches in the FM section are level-converted in chips N13 and N33. TTL outputs of the D3 latches in the AM section are converted in chip N28.

5.1.1 Modulation Generator

The modulation generator consists of a 20-bit shift register made up of three 8-bit CMOS registers D10, D11 and D12. The output of the 20th bit is fed back to the data input of the first register D10. After the shift register is reset by the microprocessor via X131.9a, a logical 1 is present on the data input of this register. After the following 20 clock pulses, the register outputs are all high and are then successively switched to low with the next 20 clock pulses. The clock pulses are generated by a trimming unit on the microprocessor board A15 and input to the modulation control board via socket X10. The clock frequency is determined by the required output frequency of the modulation generator:

$$f_{\text{clk}} = 40 \cdot f_{\text{out}}$$

The 20 outputs of the three registers are connected through resistors to the two summing amplifiers N40 and N41. The resistors are arranged to generate a sine wave in N40 and a triangular wave in N41. The amplitude of the sinusoidal voltage is adjusted with R250. The amplitude of the triangular voltage is adjusted with R251 and the DC offset with R260.

To filter out the clock frequency from the output signals of the summation amplifiers, two active filters with different cut-off frequencies are cut in (sinewave and triangular wave each having a pair of filters). For the sinewave, the output of the filters in parallel is switched by N43. The output frequencies 150 Hz, 400 Hz and 1 kHz are fed through with N42 via the 2-kHz filter. The 3 kHz and 15 kHz frequencies are taken via the 25-kHz filter (N44) to the generator output.

For the triangular voltages, the frequency-determining capacitors are switched by N46, N47 and N45. N48 forms the active component of the filter with cut-off frequencies at 60 and 700 Hz. The triangular signal frequency of 3 Hz is passed via the 60-Hz filter and the frequencies 30 and 100 Hz via the 700-Hz filter to the output.

These internally generated modulation signals are made available on socket AM1 or FM1, the triangular voltage output on the FM1 socket being amplified to $5 V_p$ in N49 and trimmed with R280. The internal modulation generator is shut off by disabling the clock input. When the generator is switched on, the registers are first taken low by a reset pulse.

5.1.2 Automatic Level Control (ALC)

The inputs AM1 and FM1 are both provided with ALC circuits. The circuitry for the two inputs are the same, so that only the FM1 circuit will be described.

Via selection switch N2, the input signal is applied via coupling capacitors C25 and C26 to the ALC input amplifier N3 and then with resistor R7 to amplifier N4 which boosts the signal by about 12 dB. Parallel Optical coupler U1, consisting of a photoresistor and an LED, is connected to the same input of N4 and in conjunction with R7 serves as a control element to regulate the N4 input voltage to produce a constant 1-V output.

The N4 output voltage is amplified about 10 dB in N6 and applied to the peak-value rectifier N7, V2, V4. The peak voltage on C35 is applied to resistors R17 and R16 and applied to comparator N8. The other input to the comparator is the adjustable reference voltage. The comparator output voltage is applied via R31 to the LED of the optocoupler, which regulates the output voltage so that the voltage on R16 is equal to the reference voltage. The latter voltage is adjusted with R28 to the value producing a 1-V output of the ALC circuit.

5.1.3 AM Modulation Control and Level Attenuator

Amplitude modulation control may be provided by three sources:

a) AM1 input

The signal enters on X131.22b and is applied to the ALC circuit (cf. 5.1.2). The 1-V AC output signal from the ALC circuit goes via selection switch N24, decoupling amplifier N29I and series resistor R134 to summing amplifier N30.

b) AM2 input

The signal enters on pin X131.24b and is applied via decoupling amplifier N29II and series resistor R135 with direct coupling to the summing amplifier N30.

c) AM internal generator

The sinewave signal from the internal generator is applied via selection switch N24 and amplifier N29I and resistor R134 to the summing amplifier N30. The input selection switch N21 at the same time applies the sinewave via amplifier N20 to the AM1 terminal, where it is available at a level of 1 V with an output impedance of 600 Ω .

Amplifier N30 sums the input signals from terminal AM2 and terminal AM1 or the internal generator and applies the sum signal to the modulation attenuator D4. The offset of N30 is adjusted with R138. The modulation depth is trimmed by means of the N30 gain with R140. From the D/A converter D4 the modulation voltage goes via N31 and decoupling amplifier N33I to the inverting input of N33II. A DC voltage is applied to the non-inverting input of N33II such that the modulation voltage superimposed by the DC voltage is produced at the output. This additional DC voltage input is stabilized with diodes V14 and adjusted with R288. If no AM is switched in, the D/A converter D4 is disabled and the output voltage of N33II is a DC voltage. In addition, for AM-OFF, the input of amplifier N29I is taken to ground by switch N24.

The output voltage of N33II is taken to the programmable level attenuator D5, which is associated with the summing amplifier N34. The 6-dB attenuation circuit at the output of the N34 can be switched with N35 and trimmed with R294.

It serves as an extension of the level attenuator D5. The signal is then fed via N36 to N37, which adds to the signal an adjustable current with which the nonlinear characteristic of the RF rectifier diode of the output control circuit can partly be compensated. This current can be adjusted with R300 and can be cut off by removing the shorting link at X4. After a final amplification in N38, the level control voltage which is superimposed on the modulation voltage in AM operation is output on pin X131.31a.

5.1.4 FM Modulation Control

A choice of five inputs for the modulation signal are available for FM modulation control:

a) FM1 input

The signal enters on X131.8b and is applied with switch N2 to the 1-V ALC circuit of the FM section (cf. 5.1.2). The AC-coupled signal leaving the ALC circuit goes through selection switch N5, decoupling amplifier N9II and the series resistor R45 to the summing stage N10.

b) FM2 input

The signal enters on X131.11b and goes via decoupling amplifier N9I and series resistor R46 to the summing amplifier N10.

c) Sinewave modulation from internal generator

The signal is applied via selection switch N5, decoupling amplifier N9II and resistor R45 to the amplifier N10. At the same time, the signal is applied via switch N2 and amplifier N1 to the FM1 input, where it is available at a level of 1 V with an output impedance of 600 Ω .

d) Triangular wave from internal generator

The 1.414- V_p signal goes through selection switch N5, decoupling amplifier N9II and resistor R45 to the amplifier N10. At the same time, the 5- V_p signal is applied through selection switch N2 and amplifier N1 to the FM1 input X131.8b, where it is available at a 5- V_p level with an output impedance of 600 Ω .

e) FM3 pilot-tone input

A 1-V signal applied to X131.10a will generate a constant FM deviation of 6.72 kHz (independently of the deviation attenuator setting and the pre-emphasis).

The amplifier N10 adds the signal input from FM2 and from FM1 or the internal generator (sinewave or triangular) to a sum signal which is applied to the deviation attenuator D2. In this way two-tone FM or FM-DC modulation is provided for. With the N10 gain setting (with R52), the deviation is adjustable from 10.5 to 100 kHz. The DC offset voltage is adjusted with R48 at N10 and with R54 at the output amplifier N11 of the D/A converter D2. The modulation signal then goes via switch N12 to the decoupling amplifier N15I.

For the deviation range 102 to 500 kHz, amplifier N14 is inserted between N11 and N15I and introduces a gain of 4 x. The N14 gain is adjustable with R58. From the N15I, the signal goes over series resistor R59 to the N15II amplifier stage. In the deviation range 0.05 to 10 kHz, the gain of the N15II is switched to 1/1. For this the negative feedback resistor R73 is shunted with a resistance of 0.1 x R73. This value can be set with R74.

The preemphasis is also switched in by means of N16, which connects a capacitor in parallel with resistor R59 to produce a highpass filter. By inserting a shorting link at X1, X2, or X3, capacitor C45, C46, or C49 is selected to obtain the preemphasis time constants

50 μ s

75 μ s, or

750 μ s.

The FM modulation signal goes from the N15II to the summing amplifier N17 where the pilot tone is added. The output of the N17 stage goes via X131.2a to the FM Modulator A1, where it frequency modulates the 40-MHz oscillator signal. If no FM is switched in, the deviation attenuator D2 is disabled and selection switch N5 connects the input of N9II to ground.

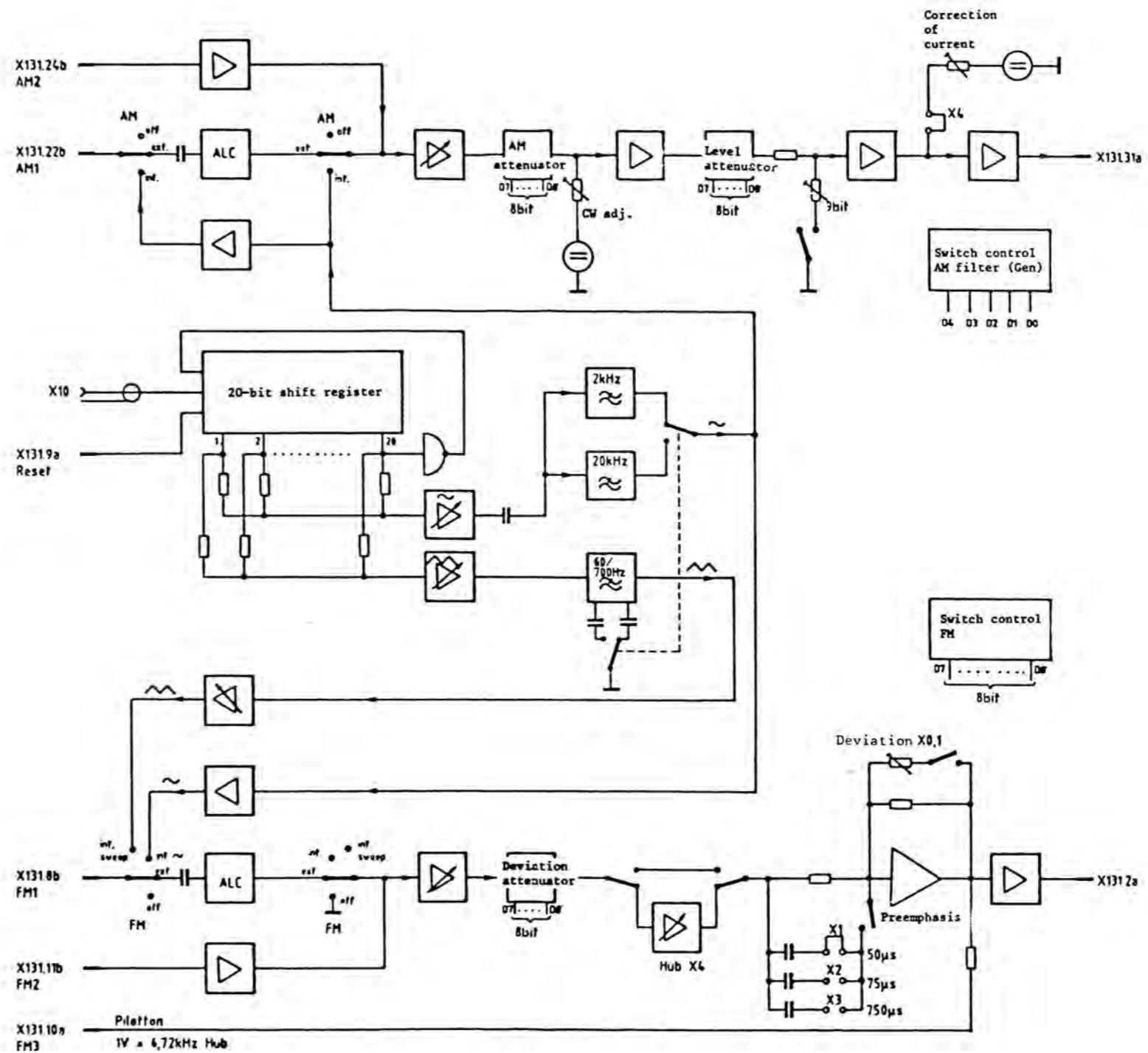
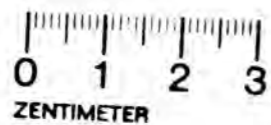


Fig. 5-1 Block diagram of Modulation Control



5.2 Checks and Adjustments

5.2.1 Adjustment of Modulation Generator

a) Sinewave frequencies

Connect an AC voltmeter and a distortion meter to test point P2.

Setting	Voltage	Tol.	K	Adjustment (voltage)
FM-INT 1 kHz	1.0 V _{rms}	± 1 %	0.05%	R250
FM-INT 15 kHz	1.0 V _{rms}	± 2 %	0.1 %	(check)

b) Triangular-wave frequencies

SMK settings: FM-INT., sweep, 30 Hz.

Measuring instrument	Test point	Voltage	Adjustment
Oscilloscope	P2	1.41 V _p	R251
Oscilloscope	FM1-socket	5 V _p	R280
DC voltmeter	P2	0 V	R260

5.2.2 Adjustment of Level Control Voltage

The Output Section A2 must first be adjusted.

Connect power meter to RF1 output of SMK.

a) SMK settings: AM/FM off, frequency 20 MHz, +19 dBm.

With R288 adjust output level to +19 dBm on power meter.

b) With the 0.1-dB key set the output level to +13 dBm.

With R294 adjust level to +13 dBm on the power meter.

c) Lower the output level to +9 dBm with the 0.1-dB key.

With R300 adjust level to +9 dBm on the power meter.

Repeat adjustments a) and c) until the +19-dBm and +9-dBm settings are both correct.

5.2.3 Check of Level Attenuator D5

- Connect power meter to RF1 output of SMK.
- SMK settings: AM/FM off, frequency 20 MHz, level +19 dBm.
- Check the following voltages:

Level setting with 0.1-dB key	DC voltage on test point P24
+19 dBm	-5.81 V
+18.9 dBm	-5.75 V
+13 dBm	-2.88 V
+ 9 dBm	-1.78 V

Check the set level with the power meter. The set value must not deviate from the measured value by more than 0.08 dB.

5.2.4 AM Modulation Control

5.2.4.1 Adjustment of 1-V ALC

- SMK settings: AM-EXT., modulation depth of any value.
- With an external generator, insert a 1-V 1-kHz signal on socket AM1. The input impedance is 600 Ω .
- With an AC voltmeter, check that the voltage on test point P18 is 1.00 V_{rms} .
- Check: Vary the input voltage on socket AM1 from 0.5 to 2 V_{rms} and verify that the voltage on P18 remains at 1 V $\pm 1\%$.
- Adjustment: The voltage at point P18 is adjusted with R117.

5.2.4.2 Adjustment of AM Modulation Depth

- SMK settings: AM-INT., 1 kHz, 80% AM, level +13 dBm, frequency 20 MHz.
- Connect modulation analyzer to RF1 output of SMK.
- With R140 adjust the modulation depth to 80%.
- Connect a DC voltmeter to test point P19 and with R138 adjust the voltage (offset) at this point to 0 V.

5.2.4.3 Check of Modulation Attenuator D4

- SMK settings: AM-INT. 1 kHz, level +13 dBm, frequency 20 MHz, modulation depth as shown in table.
- Connect AC voltmeter to test point P21.
- Connect modulation analyzer to RF1 output of SMK.

Modulation-depth setting	AC voltage at P21
100 %	2.09 V _{rms}
80 %	1.67 V _{rms}
40 %	0.84 V _{rms}
1 %	20 mV _{rms}
0.5 %	10 mV _{rms}

On the modulation analyzer FAM, the relative error of the measured modulation depth (with reference to 80%) must not exceed 3%.

5.2.4.4 Check of Inputs AM1 and AM2

- SMK settings: AM-EXT. 80% AM, level +13 dBm, frequency 20 MHz.
- Connect a modulation analyzer to the RF1 output of the SMK.
- Apply a 1-V_{rms} 1-kHz signal to input AM1 and AM2 in turn.
The measured modulation depth must in each case be 80% with an error < 5%.

5.2.4.5 Check of Latch Unit D3 (AM control)

SMK settings	TTL logic level at D3 pin:				
	12	2	5	7	10
AM-INT. 1 kHz, 100%	0	1	0	0	0
AM-INT. 15 kHz, 100%	1	1	0	0	0
AM-EXT., 100%	X	0	1	0	0
AM-OFF, +19 dBm	X	X	X	1	1

5.2.5 FM Modulation Control

5.2.5.1 Adjustment of 1-V ALC

- SMK settings: FM-EXT., FM deviation of any value.
- With an external generator, apply a 1-V 1-kHz signal to SMK socket FM1. The input impedance is 600 Ω .
- With an AC voltmeter, check that the voltage at test point P12 is 1 V_{rms}.
- Check: Vary the input voltage on socket FM1 from 0.5 to 2 V_{rms} and verify that the voltage on P12 remains at 1 V \pm 1%.
- Adjustment: The voltage at point P12 is adjusted with R28.

5.2.5.2 Adjustment of FM Deviation

For the following adjustments the internal modulation frequency is 1 kHz and the preemphasis is switched off.

SMK settings	Meas. instr.	Test points			Adjusted with
		P10	P11	P17	
FM-INT., 100 kHz dev.	AC voltmeter	-	-	0.9 V _{rms}	R52
FM-INT., 10 kHz dev.	AC voltmeter	-	-	90 mV _{rms}	R74
FM-INT., 500 kHz dev.	AC voltmeter	-	-	5.4 V _{rms}	R58
" "	DC voltmeter	0 V DC	-	-	R48
" "	DC voltmeter	-	0 V DC	-	R54

5.2.5.3 Check of Deviation Attenuator

- SMK settings: FM-INT. 1 kHz, preemphasis off, FM deviation as in table.
- With an AC voltmeter, check the voltages at P17:

SMK frequency deviation setting	AC voltage at test point P17
100 kHz	0.9 V _{rms}
40 kHz	0.36 V _{rms}
10,5 kHz	94.5 mV _{rms}
10 kHz	90 mV _{rms}
500 kHz	4.5 V _{rms}

5.2.5.4 Check of Inputs FM1, FM2 and FM3

- SMK settings: FM-EXT., freq. deviation 100 kHz, preemphasis off.
- With an external generator, apply a $1-V_{rms}$ 1-kHz signal to sockets FM1, FM2, and FM3 in turn, and check the AC voltages at test point P17:

Input	AC voltage at P17
FM1	0.9 V_{rms}
FM2	0.9 V_{rms}
FM3	60.48 mV_{rms}

5.2.5.5 Check of Preemphasis

- SMK settings: FM-EXT., freq. deviation 100 kHz, preemphasis on.
- With an external generator, apply a $1-V_{rms}$ signal to socket FM1.
- Connect an AC voltmeter to test point P17.

Shorting link inserted at	Voltage on P17 at input frequency of		
	100 Hz	15 kHz	1 kHz
X1 (50 μs)	0.9 V_{rms}	4.3 V_{rms}	-
X2 (75 μs)	0.9 V_{rms}	6.5 V_{rms}	-
X3 (750 μs)	1.0 V_{rms}	--	4.5 V_{rms}

5.2.5.6 Check of Latch Unit D1 (FM control)

SMK settings	Polarity of 14-V DC signal at							
	P6	P7	P8	P9	P13	P14	P15	P16
FM-INT., 100 kHz dev., preemphasis off	-	-	+	-	-	+	-	-
FM-INT., sweep, 10 kHz dev. preemphasis off	-	-	-	+	-	+	-	+
FM-EXT., 200 kHz dev. preemphasis on	-	+	-	-	+	-	+	-
FM off	+	X	X	X	X	X	X	X

5.3 Troubleshooting

5.3.1 Modulation Generator

- Check the clock frequency at terminal X10.
- Check the reset pulse at pin X131.9a with an oscilloscope.
For this, switch back and forth between FM-INT and FM-EXT on the front panel.
- Check the distortion factor at 1 kHz (0.05%).
- Check the distortion factor at 15 kHz (0.08%).

5.3.2 Level Attenuator

- SMK settings: AM off, AM1 and AM2 inputs open.
- Check the following DC voltages ($\pm 10\%$)
 - At C84 (+): 6.2 V
 - At P22: 6 V.
- Check the level attenuator as specified in 5.2.3.

5.3.3 AM Modulation Control

5.3.3.1 1-V ALC

- SMK settings: AM-EXT., 100% AM.
- With an external generator, apply a 1-V 1-kHz signal to AM1 input.

a) DC check

V11 cathode: +6.3 V
On C67: +4.4 V
On P25: +4.1 V.

b) AC check:

Voltage on pin 6 of N25 must be 2.69 V_{rms}.

5.3.3.2 Modulation Attenuator

Check as specified in 5.2.4.3.

a) AC measurements

- SMK settings: AM-INT., 1 kHz, 80% AM, +13 dBm, no inputs on AM1 and AM2.
- Measurements: On P20 and P21: $2.88 V_{\text{rms}} \pm 10\%$
On P19: $3.68 V_{\text{rms}} \pm 10\%$
- Measure distortion factor on P24: K_{thd} must be $< 0.05\%$.

b) DC measurements

On P19 and P21: 0 V.

5.3.4 FM Modulation Control

5.3.4.1 1-V ALC

- SMK settings: FM-EXT., 100 kHz deviation.
- With an external generator, apply a 1-V 1-kHz signal to FM1 input.

a) DC check

V10 cathode: +6.3 V
On C35: +4.2 V
On P5: +4.1 V.

b) AC voltage

On pin 6 of N6: $2.96 V_{\text{rms}}$.

5.3.4.2 Deviation Attenuator

Check as specified in 5.2.5.3.

a) AC measurements

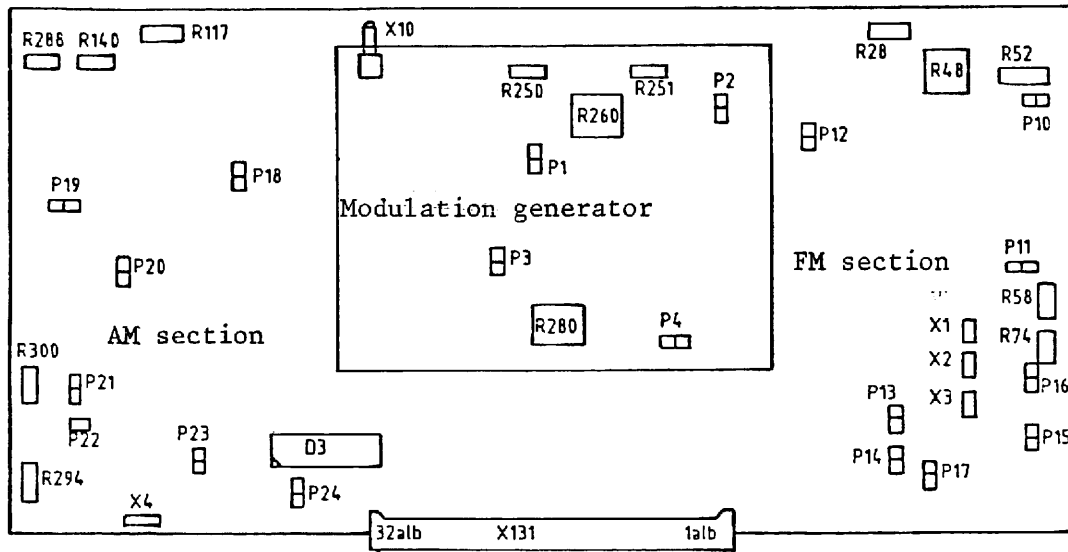
- SMK settings: FM-INT., 1 kHz, 100 kHz deviation, no inputs on FM1, FM2 or FM3, preemphasis off.
On P17: $0.9 V_{\text{rms}}$
On P11: $0.918 V_{\text{rms}}$
On P10: $1.17 V_{\text{rms}}$
- Measure distortion factor at P17: K must be $< 0.05\%$.

b) DC measurements

On P10 and P11: 0 V.

5.4 Signals at Terminals

5.4.1 Diagram of Circuit Board showing Test and Adjustment Points (Component side)



5.4.2 Analog Signals

Input:

Terminal	Function	Frequency	Voltage	Comment
X10	Clock input	120 Hz to 600 kHz	TTL	
X131.8b	FM1-ext.	20 Hz to 100 kHz	0.5 to 2 V _{rms}	
X131.11b	FM2-ext.	20 Hz to 100 kHz DC to 3 kHz for FM-DC	1 V _{rms}	max. 1.414 V _p for DC
X131.10a	FM3-ext.	DC to 100 kHz	1 V _{rms}	Pilot-tone input 19 kHz
X131.22b	AM1-ext.	20 Hz to 20 kHz	0.5 to 2 V _{rms}	
X131.24b	AM2-ext.	DC to 20 kHz	1 V _{rms}	max. 1.414 V _p for DC

Output:

Terminal	Function	Frequency	Voltage	Comment
X131.8b	Output for FM-int. sine- wave or sweep	Int. generator frequency	1 V _{rms} sinewave or 5 V _p sweep	Tol. < ±5%
X131.22b	Output for AM-int.	Int. generator sinewave	1 V _{rms}	Tol. < ±5%
X131.2a	FM signal	DC to 100 kHz	4.5 V _{rms} max.	< ±1%
X131.31a	Level ref. + AM	DC to 20 kHz	3 V _{rms} max.	< ±1%

5.4.3 Digital Signals

Function	CS	D7	D6	D5	D4	D3	D2	D1	D0	Comments			
										Deviation kHz	D1	D0	Factor
FM mode	26b	X					Pre-emphasis	Deviation range		0.05 to 10	H	H	0.1
										10.5 to 100	H	L	1
										102 to 500	L	L	4
FM deviation	25b									125 kHz	Deviation setting in range 0 to 125 kHz		
										0 kHz	L	L	
AM mode	11a	X	X		-6 dB in AM	Filter Mod. gener.	AM off	AM1-ext.	AM-INT	f _{INT} sine wave	f _{INT} sweep		
										0.15, 0.4, 1kHz	3 Hz	L	
										3 kHz, 15 kHz	30, 100 Hz	H	
AM modulation depth	27b									100% AM	Modulation-depth setting in range 0 to 100%		
										0% AM			
Electronic level attenuation	27b									0 dB	Level attenuation in range 0 to -10 dB		
										-10 dB			
Connection		28b	29b	29a	28a	27a	26a	25a	24a				





ROHDE&SCHWARZ	AZ	Datum Date	Schaltteilleiste für Parts list for ED MODULATIONSSTEUERUNG	Sachnummer Stock Nr.	Blatt Page
	27	0987		348.1374.01 SA	1
Kennzeichen Component No.	Benennung/Beschreibung Designation		Sachnummer Stock No.	enthalten in contained in	
C1	CC 10NF-20+50%7X8R4000 CAPACITOR VALVO 2222 63051 64051103		CC 087.7525		
C2	CC 10NF-20+50%7X8R4000 CAPACITOR VALVO 2222 63051 64051103		CC 087.7525		
C3	CC 10NF-20+50%7X8R4000 CAPACITOR VALVO 2222 63051 64051103		CC 087.7525		
C4	CE 47UF-10+50% 40V 9X13 ELECTROLYTIC CAPACITOR ROEDERST EK 00 CB 247 G		CE 006.7142		
BIS/TO C9 C10	CC 10NF-20+50%7X8R4000 CAPACITOR VALVO 2222 63051 64051103		CC 087.7525		
BIS/TO C14 C15	CE 47 UF+-20% 6V 7X 5X11 ELECTROLYTIC CAPACITOR ERO-TANTAL TA/ELKOETR247/6		CE 022.8040		
C16	CC 56PF+-2%5X6NPO CAPACITOR VALVO 2222 678 10569		CC 087.6512		
C17	CC 22PF+-2%4X5NPO CAPACITOR VALVO 2222 678 10229		CC 087.6464		
C18	CC 22PF+-2%4X5NPO CAPACITOR VALVO 2222 678 10229		CC 087.6464		
C19	CC 1PF+-0,25PF3X4P100 CAPACITOR VALVO 2222 678 03108		CC 087.6170		
C20	CC 22PF+-2%3X4N750 CAPACITOR VALVO 2222 678 58229		CC 087.6829		
C21	CC 10NF-20+50%7X8R4000 CAPACITOR VALVO 2222 63051 64051103		CC 087.7525		
BIS/TO C24 C25	CE 47UF -10+100%16V11X13B ELECTROLYTIC CAPACITOR ROEDERST ELKO EKV 47/16		CE 086.4374		
C26	CC 10NF-20+50%7X8R4000 CAPACITOR VALVO 2222 63051 64051103		CC 087.7525		
C27	CC 10NF-20+50%7X8R4000 CAPACITOR VALVO 2222 63051 64051103		CC 087.7525		
BIS/TO C30 C31	CC 10PF+-0,25PF3X4NPO NUR VAR : 16 CAPACITOR VALVO 2222 678 09109		CC 087.6429		

348.1374.01 SA BL 1+

Für diese Unterlage behalten wir
uns alle Rechte vor

A

ROHDE&SCHWARZ	AZ	Datum Date	Schaltteilliste für Parts list for ED MODULATIONSSTEUERUNG	Sachnummer Stock Nr.	Blatt Page
	27	0987		348.1374.01 SA	2
Kennzeichen Component No.	Benennung/Beschreibung Designation		Sachnummer Stock No.	enthalten in contained in	
C31	CC 27PF+-2%3X4N750 NUR VAR : 02 33 CAPACITOR VALVO 2222 678 58279		CC 087.6835		
C32	CC 10NF-20+50%7X8R4000 CAPACITOR VALVO 2222 63051 64051103		CC 087.7525		
C33	CE 10UF -10+50% 40V 9X13B ELECTROLYTIC CAPACITOR ROEDERST ELKOEKU10/40		CE 247.6588		
C34	CE 10 UF+-20%16V 7X 4X 8 ELECTROLYTIC CAPACITOR ERO-TANTAL TA-ELKOETR2-10/15		CE 022.8085		
C35	CE 22 UF+-20%16V 7X 5X11 ELECTROLYTIC CAPACITOR ERO-TANTAL TA-ELKO ETR3-22/15		CE 022.8091		
C36	CC 10NF-20+50%7X8R4000 CAPACITOR VALVO 2222 63051 64051103		CC 087.7525		
BIS/TO					
C43					
C44	CC 100PF+-2%4X5N750 CAPACITOR VALVO 2222 678 58101		CC 087.6906		
C45	CK 10NF+-5%63V5RM MKT CAPACITOR WIMA FKS 2/100/0,01UF/5%		CK 099.2869		
C46	CK 15NF+-5%63V5RM MKT CAPACITOR WIMA MKS2/63/0,015UF/5%		CK 099.2875		
C49	CK 150NF+-5%63V5RM MKT CAPACITOR WIMA MKS2/63/0,15UF/5%		CK 099.2946		
C50	CC 10NF-20+50%7X8R4000 CAPACITOR VALVO 2222 63051 64051103		CC 087.7525		
BIS/TO					
C53					
C54	CC 10NF-20+50%7X8R4000 CAPACITOR VALVO 2222 63051 64051103		CC 087.7525		
BIS/TO					
C57					
C59	CC 22PF+-2%3X4N750 CAPACITOR VALVO 2222 678 58229		CC 087.6829		
C61	CC 100PF+-2%4X5N750 CAPACITOR VALVO 2222 678 58101		CC 087.6906		
C62	CC 10NF-20+50%7X8R4000 CAPACITOR VALVO 2222 63051 64051103		CC 087.7525		
BIS/TO					
C65					
C66	CE 10UF -10+50% 40V 9X13B ELECTROLYTIC CAPACITOR ROEDERST ELKOEKU10/40		CE 247.6588		
			348.1374	01 SA	BL 2+

ROHDE&SCHWARZ	AZ	Datum Date	Schaltteilleiste für Parts list for ED MODULATIONSSTEUERUNG	Sachnummer Stock Nr.	Blatt Page
	27	0987		348.1374.01 SA	3
Kennzeichen Component No.	Benennung/Beschreibung Designation		Sachnummer Stock No.	enthalten in contained in	
C67	CE 22 UF+-20%16V 7X 5X11 ELECTROLYTIC CAPACITOR		CE 022.8091		
C68	ERO-TANTAL TA-ELKO ETR3-22/15 CC 10NF-20+50%7X8R4000 CAPACITOR		CC 087.7525		
C69	VALVO 2222 63051 64051103 CE 10UF -10+50% 40V 9X13B ELECTROLYTIC CAPACITOR		CE 247.6588		
C70	ROEDERST ELKOEKU10/40 CE 10 UF+-20%16V 7X 4X 8 ELECTROLYTIC CAPACITOR		CE 022.8085		
C72	ERO-TANTAL TA-ELKOETR2-10/15 CC 10NF-20+50%7X8R4000 CAPACITOR		CC 087.7525		
C73	VALVO 2222 63051 64051103 CC 10NF-20+50%7X8R4000 CAPACITOR		CC 087.7525		
C74	VALVO 2222 63051 64051103 CC 10NF-20+50%7X8R4000 CAPACITOR		CC 087.7525		
C75	VALVO 2222 63051 64051103 CC 10NF-20+50%7X8R4000 CAPACITOR		CC 087.7525		
C76	VALVO 2222 63051 64051103 CC 10NF-20+50%7X8R4000 CAPACITOR		CC 087.7525		
C77	VALVO 2222 63051 64051103 CC 10NF-20+50%7X8R4000 CAPACITOR		CC 087.7525		
C78	VALVO 2222 63051 64051103 CC 10NF-20+50%7X8R4000 CAPACITOR		CC 087.7525		
C79	VALVO 2222 63051 64051103 CC 10NF-20+50%7X8R4000 CAPACITOR		CC 087.7525		
C81	VALVO 2222 63051 64051103 CE 22 UF+-20%16V 7X 5X11 ELECTROLYTIC CAPACITOR		CE 022.8091		
C82	ERO-TANTAL TA-ELKO ETR3-22/15 CC 22PF+-2%3X4N750 CAPACITOR		CC 087.6829		
C83	VALVO 2222 678 58229 CC 39PF+-2%3X4N750 CAPACITOR		CC 087.6858		
C84	VALVO 2222 678 58271 CE 4,7UF+-20%20V 7X 4X 8 ELECTROLYTIC CAPACITOR		CE 022.8110		
C85	ERO-TANTAL TA-ELKOETR2-4,7/20 CC 10NF-20+50%7X8R4000 CAPACITOR		CC 087.7525		
C86	VALVO 2222 63051 64051103 CC 22PF+-2%3X4N750 CAPACITOR		CC 087.6829		
C87	VALVO 2222 678 58229 CC 4,7PF+-0,25PF3X4N750 CAPACITOR		CC 087.6741		
	VALVO 2222 678 57478				

Für diese Unterlage behalten wir uns alle Rechte vor

ROHDE&SCHWARZ	AZ	Datum	Schaltteilleiste für Parts list for	Sachnummer Stock Nr.	Blatt Page
	27	0987	ED MODULATIONSSTEUERUNG	348.1374.01 SA	4
Kennzeichen Component No.	Benennung/Beschreibung Designation		Sachnummer Stock No.	enthalten in contained in	
C88	CC 10PF+-0,25PF3X4N750 CAPACITOR VALVO 2222 678 57109		CC 087.6787		
C89	CC 10PF+-0,25PF3X4N750 CAPACITOR VALVO 2222 678 57109		CC 087.6787		
C90	CE 4,7UF+-20%20V 7X 4X 8 ELECTROLYTIC CAPACITOR ERO-TANTAL TA-ELKOETR2-4,7/20		CE 022.8110		
C91	CC 15PF+-2%3X4N750 CAPACITOR VALVO 2222 678 58159		CC 087.6806		
C92	CC 22PF+-2%4X5NPO CAPACITOR VALVO 2222 678 10229		CC 087.6464		
C93	CC 22PF+-2%4X5NPO CAPACITOR VALVO 2222 678 10229		CC 087.6464		
C95	CC 100PF+-5%50V NPO 1206 CERAMIC CHIP CAPACITOR VITRAMON VJ1206A101JFA		CC 099.8415		
C100	CC 10NF-20+50%7X8R4000 CAPACITOR VALVO 2222 63051 64051103		CC 087.7525		
C111	BIS/TO CE 10 UF+-20%25V 7X 5X11 ELECTROLYTIC CAPACITOR ERO-TANTAL ETR3-10/25		CE 023.5980		
C112	CE 1,0UF+-20%35V 5X 4X 7 ELECTROLYTIC CAPACITOR ERO-TANTAL TA-ELKOETR1-1/35		CE 022.8185		
C113	C120 CC 10NF-20+50%7X8R4000 CAPACITOR VALVO 2222 63051 64051103		CC 087.7525		
C123	BIS/TO CC 10NF-20+50%7X8R4000 CAPACITOR VALVO 2222 63051 64051103		CC 087.7525		
C130	CC 10NF-20+50%7X8R4000 CAPACITOR VALVO 2222 63051 64051103		CC 087.7525		
C131	CC 10NF-20+50%7X8R4000 CAPACITOR VALVO 2222 63051 64051103		CC 087.7525		
C132	CC 10NF-20+50%7X8R4000 CAPACITOR VALVO 2222 63051 64051103		CC 087.7525		
C135	CE 10UF -10+50% 40V 9X13B ELECTROLYTIC CAPACITOR ROEDERST ELKOEKU10/40		CE 247.6588		
C136	CC 5,6PF+-0,25PF3X4N750 CAPACITOR VALVO 2222 678 57568		CC 087.6758		
C137	CC 5,6PF+-0,25PF3X4N750 CAPACITOR VALVO 2222 678 57568		CC 087.6758		
			348.1374.01 SA BL 4+		

uns alle Rechte vor

ROHDE&SCHWARZ		AZ	Datum Date	Schaltteilliste für Parts list for	Sachnummer Stock Nr.	Blatt Page
		27	0987	ED MODULATIONSSTEUERUNG	348.1374.01 SA	5
Kennzeichen Component No.	Benennung/Beschreibung Designation	Sachnummer Stock No.	enthalten in contained in			
C138	CC 22PF+-2%3X4N750 CAPACITOR VALVO 2222 678 58229	CC 087.6829				
C139	CC 10PF+-0,25PF3X4N750 CAPACITOR VALVO 2222 678 57109	CC 087.6787				
C140	CK 10NF+-1%63V7,5QUX13 KP CAPACITOR SIEMENS B33531-A5103-F	CK 340.9076				
C141	CC 10PF+-0,25PF3X4N750 CAPACITOR VALVO 2222 678 57109	CC 087.6787				
C142	CK 1,2NF+-1%63V6,3X11 KP CAPACITOR SIEMENS B33531-A5122-F	CK 283.1682				
C144	CK 33NF+-1% 63V 10QARD. CAPACITOR SIEMENS B33531-A5333-F	CK 294.6351				
C145	CK 6,8NF+-1%63V6,3QUX11KP CAPACITOR SIEMENS B33531-A5682-F	CK 099.1927				
C147	CK 2,7NF+-1%63V6,3QUX11KP CAPACITOR SIEMENS B33531-A5272-F	CK 340.6754				
C149	CK 1,2NF+-1%63V6,3X11 KP CAPACITOR SIEMENS B33531-A5122-F	CK 283.1682				
C151	CK 120PF+-1%63V 6,3X11 KP FOIL CAPACITOR SIEMENS B33531-A5121-F	CK 099.3613				
C152	CK 100NF+-5%63V5RM MKT CAPACITOR WIMA MKS/2/63/0,1UF/5%	CK 099.2930				
C153	CK 100NF+-5%63V5RM MKT CAPACITOR WIMA MKS/2/63/0,1UF/5%	CK 099.2930				
C154	CK 15NF+-5%63V5RM MKT CAPACITOR WIMA MKS2/63/0,015UF/5%	CK 099.2875				
C156	CK 1NF+-1,25%63V7,5QUAD. CAPACITOR SIEMENS B33531-A5102-F	CK 213.4353				
C159	CK 10NF+-5%63V5RM MKT CAPACITOR WIMA FKS 2/100/0,01UF/5%	CK 099.2869				
C160	CK 10NF+-5%63V5RM MKT CAPACITOR WIMA FKS 2/100/0,01UF/5%	CK 099.2869				
C161	CK 100NF+-5%63V5RM MKT CAPACITOR WIMA MKS/2/63/0,1UF/5%	CK 099.2930				
C162	CK 22NF+-5%63V5RM MKT CAPACITOR WIMA MKS2/63/0,022UF/5%	CK 099.2881				
D1	BL SN54LS377J8XD-FLIPFLOP IC 8XDFLIP-FLOP TEXAS SN54LW377J	569.0833				

348.1374.01 SA BL 5+

ROHDE&SCHWARZ		AZ	Datum Date	Schaltteilleiste für Parts list for ED MODULATIONSSTEUERUNG	Sachnummer Stock Nr.	Blatt Page
		27	0987		348.1374.01 SA	6
Kennzeichen Component No.	Benennung/Beschreibung Designation	Sachnummer Stock No.	enthalten in contained in			
D2	BJ AD7524AQ 8B.D/A-CONV D/A-CONVERTER	BJ 568.7663				
D3	ANALOG-DEV AD7524AQ BL SN54LS378J 6XD-FLIPFL. SN54LS378J 6XD-FLIPFL. TEXAS SN54LS378J	348.4996				
D4	BJ AD7524AQ 8B.D/A-CONV D/A-CONVERTER	BJ 568.7663				
D5	ANALOG-DEV AD7524AQ BJ AD7524AQ 8B.D/A-CONV D/A-CONVERTER	BJ 568.7663				
D10	ANALOG-DEV AD7524AQ BL HEF4015BP 2X4B.SH.REG SHIFT REGISTER	BL 347.3338				
D11	VALVO HEF4015BP BL HEF4015BP 2X4B.SH.REG SHIFT REGISTER	BL 347.3338				
D12	VALVO HEF4015BP BL HEF4015BP 2X4B.SH.REG SHIFT REGISTER	BL 347.3338				
D15	VALVO HEF4015BP BL CD4011BE 4X2IN.NANDG NAND GATE RCA CD4011BE	BL 252.7337				
L1	LD 4,7 UH 10% 158 MIA CHOKE DELEVAN	LD 092.3230				
L2	LD 4,7 UH 10% 158 MIA CHOKE DELEVAN	LD 092.3230				
L3	LD 4,7 UH 10% 158 MIA CHOKE DELEVAN	LD 092.3230				
N1	BO SE5534AFE LOW N.OPAMP OPERATIONAL AMPLIFIER SIGNETICS SE5534AFE	301.3335				
N2	BJ SD5000N 4X ANALOGSCH BJ SD5000N 4XANALOGSWITCH SILICONIX SD5000N	BJ 342.2340				
N3	BO SE5534AFE LOW N.OPAMP OPERATIONAL AMPLIFIER SIGNETICS SE5534AFE	301.3335				
N4	BO SE5534AFE LOW N.OPAMP OPERATIONAL AMPLIFIER SIGNETICS SE5534AFE	301.3335				
N5	BJ SD5000N 4X ANALOGSCH BJ SD5000N 4XANALOGSWITCH SILICONIX SD5000N	BJ 342.2340				
N6	BO LF156J BIFET OPAMP OPERATIONAL AMPLIFIER MOTOROLA LF156J	BO 645.7251				
N7	BO SE5534AFE LOW N.OPAMP OPERATIONAL AMPLIFIER SIGNETICS SE5534AFE	301.3335				
					348.1374.01 SA	BL 6+

ROHDE&SCHWARZ		AZ	Datum Date	Schaltteilliste für Parts list for	Sachnummer Stock Nr.	Blatt Page
		27	0987	ED MODULATIONSSTEUERUNG	348.1374.01 SA	7
Kennzeichen Component No.	Benennung/Beschreibung Designation	Sachnummer Stock No.	enthalten in contained in			
N8	BO LF156J BIFET OPAMP NUR VAR : 02 33 OPERATIONAL AMPLIFIER MOTOROLA LF156J	BO 645.7251				
N9	BO NE5532FE 2XL.N.OPAMP OPERATIONAL AMPLIFIER VALVO NE5532FE	BO 332.0444				
N10	BO SE5534AFE LOW N.OPAMP OPERATIONAL AMPLIFIER SIGNETICS SE5534AFE	301.3335				
N11	BO LF156J BIFET OPAMP OPERATIONAL AMPLIFIER MOTOROLA LF156J	BO 645.7251				
N12	BJ SD5000N 4X ANALOGSCH BJ SD5000N 4XANALOGSWITCH SILICONIX SD5000N	BJ 342.2340				
N13	BO TL044CJ 4XL.P.OPAMP OPERATIONAL AMPLIFIER TEXAS INST TL044CJ	BO 250.2009				
N14	BO SE5534AFE LOW N.OPAMP OPERATIONAL AMPLIFIER SIGNETICS SE5534AFE	301.3335				
N15	BO NE5532FE 2XL.N.OPAMP OPERATIONAL AMPLIFIER VALVO NE5532FE	BO 332.0444				
N16	BJ SD5000N 4X ANALOGSCH BJ SD5000N 4XANALOGSWITCH SILICONIX SD5000N	BJ 342.2340				
N17	BO SE5534AFE LOW N.OPAMP OPERATIONAL AMPLIFIER SIGNETICS SE5534AFE	301.3335				
N20	BO LF156J BIFET OPAMP OPERATIONAL AMPLIFIER MOTOROLA LF156J	BO 645.7251				
N21	BJ SD5000N 4X ANALOGSCH BJ SD5000N 4XANALOGSWITCH SILICONIX SD5000N	BJ 342.2340				
N22	BO LF156J BIFET OPAMP OPERATIONAL AMPLIFIER MOTOROLA LF156J	BO 645.7251				
N23	BO LF156J BIFET OPAMP OPERATIONAL AMPLIFIER MOTOROLA LF156J	BO 645.7251				
N24	BJ SD5000N 4X ANALOGSCH BJ SD5000N 4XANALOGSWITCH SILICONIX SD5000N	BJ 342.2340				
N25	BO LF156J BIFET OPAMP OPERATIONAL AMPLIFIER MOTOROLA LF156J	BO 645.7251				
N26	BO SE5534AFE LOW N.OPAMP OPERATIONAL AMPLIFIER SIGNETICS SE5534AFE	301.3335				
N27	BO LF156J BIFET OPAMP NUR VAR : 02 33 OPERATIONAL AMPLIFIER MOTOROLA LF156J	BO 645.7251				

348.1374.01 SA BL 7+

Für diese Unterlage behalten wir uns alle Rechte vor

ROHDE&SCHWARZ		AZ	Datum Date	Schalttailliste für Parts list for	Sachnummer Stock Nr.	Blatt Page
		27	0987	ED MODULATIONSSTEUERUNG	348.1374.01 SA	8
Kennzeichen Component No.	Benennung/Beschreibung Designation	Sachnummer Stock No.	enthalten in contained in			
N28	BO TL044CJ 4XL.P.OPAMP OPERATIONAL AMPLIFIER TEXAS INST TL044CJ	BO 250.2009				
N29	BO NE5532FE 2XL.N.OPAMP OPERATIONAL AMPLIFIER VALVO NE5532FE	BO 332.0444				
N30	BO SE5534AFE LOW N.OPAMP OPERATIONAL AMPLIFIER SIGNETICS SE5534AFE	301.3335				
N31	BO SE5534AFE LOW N.OPAMP OPERATIONAL AMPLIFIER SIGNETICS SE5534AFE	301.3335				
N33	BO NE5532FE 2XL.N.OPAMP OPERATIONAL AMPLIFIER VALVO NE5532FE	BO 332.0444				
N34	BO SE5534AFE LOW N.OPAMP OPERATIONAL AMPLIFIER SIGNETICS SE5534AFE	301.3335				
N35	BJ TL601CP 2X ANALOGSCH ANALOG SWITCH TEXAS TL601CP {MJG}	BJ 213.4530				
N36	BO LF156J BIFET OPAMP OPERATIONAL AMPLIFIER MOTOROLA LF156J	BO 645.7251				
N37	BO LF156J BIFET OPAMP OPERATIONAL AMPLIFIER MOTOROLA LF156J	BO 645.7251				
N38	BO LF156J BIFET OPAMP OPERATIONAL AMPLIFIER MOTOROLA LF156J	BO 645.7251				
N39	BO TL044CJ 4XL.P.OPAMP OPERATIONAL AMPLIFIER TEXAS INST TL044CJ	BO 250.2009				
N40	BO LF156J BIFET OPAMP OPERATIONAL AMPLIFIER MOTOROLA LF156J	BO 645.7251				
N41	BO LF156J BIFET OPAMP OPERATIONAL AMPLIFIER MOTOROLA LF156J	BO 645.7251				
N42	BO LF156J BIFET OPAMP OPERATIONAL AMPLIFIER MOTOROLA LF156J	BO 645.7251				
N43	BJ TL601CP 2X ANALOGSCH ANALOG SWITCH TEXAS TL601CP {MJG}	BJ 213.4530				
N44	BO LF156J BIFET OPAMP OPERATIONAL AMPLIFIER MOTOROLA LF156J	BO 645.7251				
N45	BJ TL601CP 2X ANALOGSCH ANALOG SWITCH TEXAS TL601CP {MJG}	BJ 213.4530				
N46	BJ TL601CP 2X ANALOGSCH ANALOG SWITCH TEXAS TL601CP {MJG}	BJ 213.4530				
N47	BJ TL601CP 2X ANALOGSCH ANALOG SWITCH TEXAS TL601CP {MJG}	BJ 213.4530				
					348.1374.01 SA	BL 8+

ROHDE&SCHWARZ	AZ	Datum Date	Schaltteilleiste für Parts list for ED MODULATIONSSTEUERUNG	Sachnummer Stock Nr.	Blatt Page
	27	0987		348.1374.01 SA	9
Kennzeichen Component No.	Benennung/Beschreibung Designation		Sachnummer Stock No.	enthalten in contained in	
N48	BO LF156J BIFET OPAMP OPERATIONAL AMPLIFIER		BO 645.7251		
N49	MOTOROLA LF156J BO LF156J BIFET OPAMP OPERATIONAL AMPLIFIER		BO 645.7251		
P1	VL WIRE-WRAP PIN WIRE-WRAP PIN		VL 088.4542		
BIS/TO P25	BERG NR. 75 403-003 25X2-POLIG				
R1	RL 0,35W 604 OHM+-1%TK50 RESISTOR		RL 082.2425		
R4	DRALORIC SMA/207/604OHM-F-C RL 0,35W 100KOHM+-1%TK50 RESISTOR		RL 082.1764		
R6	DRALORIC SMA0207/100K-F-C RL 0,35W 68,1KOHM+-1%TK50 RESISTOR		RL 082.2602		
R7	DRALORIC SMA 0207/68,1K-F-C RL 0,35W 3,92KOHM+-1%TK50 RESISTOR		RL 083.1039		
R8	RESISTA MK2 RL 0,35W 392 OHM+-1%TK50 NUR VAR : 02 33 RESISTOR		RL 082.2183		
R9	DRALORIC SMA0207/392K-F-C RL 0,35W 1,21KOHM+-1%TK50 RESISTOR		RL 083.0655		
R12	DRALORIC SMA0207/1,21K-F-D RL 0,35W 1KOHM+-1%TK50 RESISTOR		RL 082.2160		
R13	DRALORIC SMA0207/1K-F-C RL 0,35W 1KOHM+-1%TK50 RESISTOR		RL 082.2160		
R14	DRALORIC SMA0207/1K-F-C RL 0,35W 1KOHM+-1%TK50 RESISTOR		RL 082.2160		
R16	DRALORIC SMA0207/1K-F-C RL 0,35W 365 KOHM+-1%TK50 RESISTOR		RL 083.2487		
R17	DRALORIC SMA0207/365K-F-C RL 0,35W 1MOHM+-1%TK50 RESISTOR		RL 082.7862		
R18	DRALORIC SMA0207/1M-F-D RL 0,35W 82,5KOHM+-1%TK50 RESISTOR		RL 082.2302		
R19	DRALORIC SMA0207/82,5K-F-C RL 0,35W 1MOHM+-1%TK50 RESISTOR		RL 082.7862		
R20	DRALORIC SMA0207/1M-F-D RL 0,35W 82,5KOHM+-1%TK50 RESISTOR		RL 082.2302		
	DRALORIC SMA0207/82,5K-F-C				

348.1374 01 SA BL 9+

Für diese Unterlage behalten wir uns alle Rechte vor

ROHDE&SCHWARZ		AZ	Datum Date	Schaltteilleiste für Parts list for	Sachnummer Stock Nr.	Blatt Page
		27	0987	ED MODULATIONSSTEUERUNG	348.1374.01 SA	10
Kennzeichen Component No.	Benennung/Beschreibung Designation	Sachnummer Stock No.	enthalten in contained in			
R22	RL 0,35W 1,21KOHM+-1%TK50 RESISTOR	RL 083.0655				
R23	DRALORIC SMA0207/1,21K-F-D RL 0,35W 3,92KOHM+-1%TK50 RESISTOR	RL 083.1039				
R24	RESISTA MK2 RL 0,35W 2,00KOHM+-1%TK50 RESISTOR	RL 083.0826				
R25	DRALORIC SMA0207/2,00K-F-D RL 0,35W 4,75KOHM+-1%TK50 RESISTOR	RL 083.1097				
R26	DRALORIC SMA0207/4,75K-F-D RL 0,35W 5,62KOHM+-1%TK50 RESISTOR	RL 082.2190				
R27	DRALORIC SMA0207/5,62K-F-C RL 0,35W 15,0KOHM+-1%TK50 RESISTOR	RL 083.1400				
R28	DRALORIC SMA0207/15K-F-D RS 0,5W20KOHM+-10%10X10X5 CERMET POTENTIOMETER T	RS 087.7660				
R30	BOURNS 3386X-1-203 RL 0,35W 1,50KOHM+-1%TK50 RESISTOR	RL 083.0732				
R31	DRALORIC SMA0207/1,50K-F-D RL 0,35W 3,92KOHM+-1%TK50 RESISTOR	RL 083.1039				
R32	RESISTA MK2 RL 0,35W 1KOHM+-1%TK50 RESISTOR	RL 082.2160				
BIS/TO	DRALORIC SMA0207/1K-F-C					
R35						
R36	RL 0,35W 5,11KOHM+-1%TK50 RESISTOR	RL 082.2348				
R37	DRALORIC SMA0207/5,11K-F-C RL 0,35W 3,32KOHM+-1%TK50 RESISTOR	RL 083.0990				
R38	DRALORIC SMA0207/3,32K-F-D RL 0,35W 10,0KOHM+-1%TK50 RESISTOR	RL 083.1297				
R41	DRALORIC SMA0207/10K-F-D RL 0,35W 82,5KOHM+-1%TK50 RESISTOR	RL 082.2302				
R45	DRALORIC SMA0207/82,5K-F-C RL 0,35W 475 OHM+-1%TK50 RESISTOR	RL 083.0390				
R46	DRALORIC SMA0207/475OHM-F-D RL 0,35W 475 OHM+-1%TK50 RESISTOR	RL 083.0390				
R47	DRALORIC SMA0207/475OHM-F-D RL 0,35W 221 OHM+-1%TK50 RESISTOR	RL 083.0084				
R48	DRALORIC SMA0207/221OHM-F-D RS 0,5W100KOHM+-10%10X10X CERMET POTENTIOMETER T	RS 087.7583				
	BOURNS 3386F 100KOHM					
348.1374.01 SA						BL10+

ROHDE&SCHWARZ	AZ	Datum Date	Schaltteilleiste für Parts list for ED MODULATIONSSTEUERUNG	Sachnummer Stock Nr.	Blatt Page
	27	0987		348.1374.01 SA	11
Kennzeichen Component No.	Benennung/Beschreibung Designation		Sachnummer Stock No.	enthalten in contained in	
R49	RL 0,35W 22,1KOHM+-1%TK50 RESISTOR DRALORIC SMA/207/22,1K-F-C		RL 083.1545		
R50	RL 0,35W 221 OHM+-1%TK50 RESISTOR DRALORIC SMA0207/221OHM-F-D		RL 083.0084		
R51	RL 0,35W 4,75KOHM+-1%TK50 RESISTOR DRALORIC SMA0207/4,75K-F-D		RL 083.1097		
R52	RS 0,5W500 OHM+-10%10X10X CERMET POTENTIOMETER BOURNS 3386X-1-501		RS 247.7955		
R53	RL 0,35W 1KOHM+-1%TK50 RESISTOR DRALORIC SMA0207/1K-F-C		RL 082.2160		
R54	RS 0,5W20KOHM+-10%10X10X5 CERMET POTENTIOMETER T BOURNS 3386X-1-203		RS 087.7660		
R55	RL 0,35W 3,65KOHM+-1%TK50 RESISTOR DRALORIC SMA0207/3,65K-F-C		RL 082.2260		
R56	RL 0,35W 4,75KOHM+-1%TK50 RESISTOR DRALORIC SMA0207/4,75K-F-D		RL 083.1097		
R57	RL 0,35W 12,1KOHM+-1%TK50 RESISTOR DRALORIC SMA0207/12,1K-F-D		RL 083.1351		
R58	RS 0,5W5KOHM+-10%10X10X5 CERMET POTENTIOMETER BOURNS 3386X-1-502		RS 247.7978		
R59	RL 0,35W 4,99KOHM+-1%TK50 RESISTOR DRALORIC SMA0207/4,99K-F-D		RL 083.1116		
R60	RL 0,35W 1KOHM+-1%TK50 RESISTOR DRALORIC SMA0207/1K-F-C		RL 082.2160		
R62	RL 0,35W 1KOHM+-1%TK50 RESISTOR DRALORIC SMA0207/1K-F-C		RL 082.2160		
BIS/TO					
R65					
R66	RL 0,35W 5,11KOHM+-1%TK50 RESISTOR DRALORIC SMA0207/5,11K-F-C		RL 082.2348		
R67	RL 0,35W 3,32KOHM+-1%TK50 RESISTOR DRALORIC SMA0207/3,32K-F-D		RL 083.0990		
R68	RL 0,35W 1KOHM+-1%TK50 RESISTOR DRALORIC SMA0207/1K-F-C		RL 082.2160		
R69	RL 0,35W 100 OHM+-1%TK50 METALFILM-RESISTOR DRALORIC SMA0207/100/HM-F-D		RL 082.6543		
R70	RL 0,35W 392 OHM+-1%TK50 RESISTOR DRALORIC SMA0207/392K-F-C		RL 082.2183		

348.1374.01 SA BL11+

ROHDE&SCHWARZ		AZ	Datum Date	Schalttailliste für Parts list for	Sachnummer Stock Nr.	Blatt Page
		27	0987	ED MODULATIONSSTEUERUNG	348.1374.01 SA	12
Kennzeichen Component No.	Benennung/Beschreibung Designation	Sachnummer Stock No.	enthalten in contained in			
R72	RL 0,35W 2,55KOHM+-1%TK50 RESISTOR DRALORIC SMA/207/2,55K-F-C	RL 082.2354				
R73	RL 0,35W 4,99KOHM+-1%TK50 RESISTOR DRALORIC SMA0207/4,99K-F-D	RL 083.1116				
R74	RS 0,5W500 OHM+-10%10X10X CERMET POTENTIOMETER BOURNS 3386X-1-501	RS 247.7955				
R75	RL 0,35W 1KOHM+-1%TK50 RESISTOR DRALORIC SMA0207/1K-F-C	RL 082.2160				
R77	RL 0,35W 16,2KOHM+-1%TK50 RESISTOR DRALORIC SMA0207/16,2K-F-D	RL 083.1439				
R78	RL 0,35W 24,3KOHM+-1%TK50 RESISTOR DRALORIC SMA/207/24,3K-F-C	RL 083.1574				
R80	RL 0,35W 511 OHM+-1%TK50 RESISTOR DRALORIC SMA0207/511OHM-F-D	RL 083.0426				
R82	RL 0,35W 1KOHM+-1%TK50 RESISTOR DRALORIC SMA0207/1K-F-C	RL 082.2160				
R90	RL 0,35W 604 OHM+-1%TK50 RESISTOR DRALORIC SMA/207/604OHM-F-C	RL 082.2425				
R93	RL 0,35W 100KOHM+-1%TK50 RESISTOR DRALORIC SMA0207/100K-F-C	RL 082.1764				
R96	RL 0,35W 68,1KOHM+-1%TK50 RESISTOR DRALORIC SMA 0207/68,1K-F-C	RL 082.2602				
R97	RL 0,35W 3,92KOHM+-1%TK50 RESISTOR RESISTA MK2	RL 083.1039				
R98	RL 0,35W 392 OHM+-1%TK50 NUR VAR : 02 33 RESISTOR DRALORIC SMA0207/392K-F-C	RL 082.2183				
R99	RL 0,35W 1,21KOHM+-1%TK50 RESISTOR DRALORIC SMA0207/1,21K-F-D	RL 083.0655				
R102	RL 0,35W 3,92KOHM+-1%TK50 RESISTOR RESISTA MK2	RL 083.1039				
R103	RL 0,35W 4,75KOHM+-1%TK50 RESISTOR DRALORIC SMA0207/4,75K-F-D	RL 083.1097				
R104	RL 0,35W 82,5KOHM+-1%TK50 RESISTOR DRALORIC SMA0207/82,5K-F-C	RL 082.2302				
R105	RL 0,35W 365 KOHM+-1%TK50 RESISTOR DRALORIC SMA0207/365K-F-C	RL 083.2487				
					348.1374.01 SA	BL12+

ROHDE&SCHWARZ		AZ	Datum Date	Schaltteilleiste für Parts list for	Sachnummer Stock Nr.	Blatt Page
		27	0987	ED MODULATIONSSTEUERUNG	348.1374.01 SA	13
Kennzeichen Component No.	Benennung/Beschreibung Designation	Sachnummer Stock No.	enthalten in contained in			
R107	RL 0,35W 1MOHM+-1%TK50 RESISTOR DRALORIC SMA0207/1M-F-D	RL 082.7862				
R110	RL 0,35W 82,5KOHM+-1%TK50 RESISTOR DRALORIC SMA0207/82,5K-F-C	RL 082.2302				
R112	RL 0,35W 3,92KOHM+-1%TK50 RESISTOR RESISTA MK2	RL 083.1039				
R113	RL 0,35W 1,21KOHM+-1%TK50 RESISTOR DRALORIC SMA0207/1,21K-F-D	RL 083.0655				
R114	RL 0,35W 2,00KOHM+-1%TK50 RESISTOR DRALORIC SMA0207/2,00K-F-D	RL 083.0826				
R115	RL 0,35W 5,23KOHM+-1%TK50 RESISTOR DRALORIC SMA0207/5,23K-F-D	RL 083.1122				
R116	RL 0,35W 15,0KOHM+-1%TK50 RESISTOR DRALORIC SMA0207/15K-F-D	RL 083.1400				
R117	RS 0,5W20KOHM+-10%10X10X5 CERMET POTENTIOMETER T BOURNS 3386X-1-203	RS 087.7660				
R118	RL 0,35W 1,50KOHM+-1%TK50 RESISTOR DRALORIC SMA0207/1,50K-F-D	RL 083.0732				
R119	RL 0,35W 1KOHM+-1%TK50 RESISTOR DRALORIC SMA0207/1K-F-C	RL 082.2160				
R121	RL 0,35W 475 KOHM+-1%TK50 RESISTOR DRALORIC SMA0207/475K-F-C	RL 083.2593				
R122	RL 0,35W 5,11KOHM+-1%TK50 RESISTOR DRALORIC SMA0207/5,11K-F-C	RL 082.2348				
R123	RL 0,35W 3,32KOHM+-1%TK50 RESISTOR DRALORIC SMA0207/3,32K-F-D	RL 083.0990				
R124	RL 0,35W 1KOHM+-1%TK50 RESISTOR DRALORIC SMA0207/1K-F-C	RL 082.2160				
R125	RL 0,35W 1KOHM+-1%TK50 RESISTOR DRALORIC SMA0207/1K-F-C	RL 082.2160				
R126	RL 0,35W 1KOHM+-1%TK50 RESISTOR DRALORIC SMA0207/1K-F-C	RL 082.2160				
R127	RL 0,35W 3,32KOHM+-1%TK50 RESISTOR DRALORIC SMA0207/3,32K-F-D	RL 083.0990				
R129	RL 0,35W 33,2KOHM+-1%TK50 RESISTOR DRALORIC SMA0207/33,2K-F-C	RL 083.1674				
R132	RL 0,35W 10,0KOHM+-1%TK50 RESISTOR DRALORIC SMA0207/10K-F-D	RL 083.1297				

348.1374 01 SA BL13+

ROHDE&SCHWARZ		AZ	Datum Date	Schaltteilleiste für Parts list for	Sachnummer Stock Nr.	Blatt Page
		27	0987	ED MODULATIONSSTEUERUNG	348.1374.01 SA	14
Kennzeichen Component No.	Benennung/Beschreibung Designation	Sachnummer Stock No.	enthalten in contained in			
R134	RL 0,35W 475 OHM+-1%TK50 RESISTOR DRALORIC SMA0207/475OHM-F-D	RL 083.0390				
R135	RL 0,35W 475 OHM+-1%TK50 RESISTOR DRALORIC SMA0207/475OHM-F-D	RL 083.0390				
R136	RL 0,35W 221 OHM+-1%TK50 RESISTOR DRALORIC SMA0207/221OHM-F-D	RL 083.0084				
R137	RS 0,5W100KOHM+-10%10X10X CERMET POTENTIOMETER T BOURNS 3386F 100KOHM	RS 087.7583				
R138	RL 0,35W 15,0KOHM+-1%TK50 RESISTOR DRALORIC SMA0207/15K-F-D	RL 083.1400				
R139	RL 0,35W 1,21KOHM+-1%TK50 RESISTOR DRALORIC SMA0207/1,21K-F-D	RL 083.0655				
R140	RS 0,5W500 OHM+-10%10X10X CERMET POTENTIOMETER BOURNS 3386X-1-501	RS 247.7955				
R143	RL 0,35W 4,75KOHM+-1%TK50 RESISTOR DRALORIC SMA0207/4,75K-F-D	RL 083.1097				
R144	RL 0,35W 6,81KOHM+-1%TK50 RESISTOR DRALORIC SMA 0207/6,81K-F-C	RL 082.2560				
R145	RL 0,35W 10,0KOHM+-1%TK50 RESISTOR DRALORIC SMA0207/10K-F-D	RL 083.1297				
R146	RL 0,35W 4,75KOHM+-1%TK50 RESISTOR DRALORIC SMA0207/4,75K-F-D	RL 083.1097				
R147	RL 0,35W 4,75KOHM+-1%TK50 RESISTOR DRALORIC SMA0207/4,75K-F-D	RL 083.1097				
R148	RL 0,35W 4,75KOHM+-1%TK50 RESISTOR DRALORIC SMA0207/4,75K-F-D	RL 083.1097				
R150	RL 0,35W 100KOHM+-1%TK50 RESISTOR DRALORIC SMA0207/100K-F-C	RL 082.1764				
R151	RL 0,35W 187KOHM+-1%TK50 RESISTOR DRALORIC SMA/207/187K-F-C	RL 083.2206				
R154	RL 0,35W 78,7KOHM+-1%TK50 RESISTOR DRALORIC SMA0207/78,7K-F-C	RL 083.1939				
R155	RL 0,35W95,3KOHM+-0,1%T25 RESISTOR	RL 084.4948				
R156	RL 0,1W 806OHM+-1%TK50 RESISTOR	086.2488				
R158	DALE MF1/10 806 OHM1%TK50 RL 0,35W 78,7KOHM+-1%TK50 RESISTOR DRALORIC SMA0207/78,7K-F-C	RL 083.1939				
					348.1374.01 SA	BL14+

ROHDE&SCHWARZ		AZ	Datum Date	Schaltteilleiste für Parts list for ED MODULATIONSSTEUERUNG	Sachnummer Stock Nr.	Blatt Page
		27	0987		348.1374.01 SA	15
Kennzeichen Component No.	Benennung/Beschreibung Designation	Sachnummer Stock No.	enthalten in contained in			
R159	RL 0,35W58,3KOHM+-0,1%T25 RESISTOR	RL 084.4531				
R163	DRALORIC 0207 58,3KOHM 0,1% RL 0,35W 78,7KOHM+-1%TK50 RESISTOR	RL 083.1939				
R164	DRALORIC SMA0207/78,7K-F-C RL 0,35W42,7KOHM+-0,1%T25 RESISTOR	RL 084.4277				
R168	DRALORIC SMA0207 RL 0,35W 78,7KOHM+-1%TK50 RESISTOR	RL 083.1939				
R169	DRALORIC SMA0207/78,7K-F-C RL 0,35W34,4KOHM+-0,1%T25 RESISTOR	RL 084.4090				
R172	DRALORIC SMA0207 RL 0,35W 78,7KOHM+-1%TK50 RESISTOR	RL 083.1939				
R173	DRALORIC SMA0207/78,7K-F-C RL 0,35W28,7KOHM+-0,1%T25 RESISTOR	RL 084.3941				
R174	DRALORIC SMA0207 RL 0,35W 536 OHM+-1%TK50 RESISTOR	RL 083.0449				
R177	DRALORIC SMA0207/536OHM-F-D RL 0,35W 78,7KOHM+-1%TK50 RESISTOR	RL 083.1939				
R178	DRALORIC SMA0207/78,7K-F-C RL 0,35W26,1KOHM+-0,1%T25 RESISTOR	RL 084.3864				
R179	DRALORIC SMA0207 RL 0,1W 1,00OHM+-1%TK50 RESISTOR	086.4474				
R182	DALE MF1/10 1,00OHM1%TK50 RL 0,35W 78,7KOHM+-1%TK50 RESISTOR	RL 083.1939				
R183	DRALORIC SMA0207/78,7K-F-C RL 0,35W23,7KOHM+-0,1%T25 RESISTOR	RL 084.3787				
R184	DRALORIC SMA0207 RL 0,35W 280 OHM+-1%TK50 RESISTOR	RL 083.0184				
R187	DRALORIC SMA0207/280OHM-F-D RL 0,35W 78,7KOHM+-1%TK50 RESISTOR	RL 083.1939				
R189	DRALORIC SMA0207/78,7K-F-C RL 0,35W22,1KOHM+-0,1%T25 RESISTOR	RL 084.3729				
R190	DRALORIC SMA0207 RL 0,35W22,9KOHM+-0,1%T25 RESISTOR	RL 084.3758				
R194	DRALORIC SMA0207 RL 0,35W 78,7KOHM+-1%TK50 RESISTOR	RL 083.1939				
R195	DRALORIC SMA0207/78,7K-F-C RL 0,35W22,1KOHM+-0,1%T25 RESISTOR	RL 084.3729				
	DRALORIC SMA0207					

348.1374.01 SA BL15+

ROHDE&SCHWARZ		AZ	Datum Date	Schaltteilleiste für Parts list for	Sachnummer Stock Nr.	Blatt Page
		27	0987	ED MODULATIONSSTEUERUNG	348.1374.01 SA	16
Kennzeichen Component No.	Benennung/Beschreibung Designation	Sachnummer Stock No.	enthalten in contained in			
R198	RL 0,35W 78,7KOHM+-1%TK50 RESISTOR	RL 083.1939				
R202	DRALORIC SMA0207/78,7K-F-C RL 0,35W 78,7KOHM+-1%TK50 RESISTOR	RL 083.1939				
R203	DRALORIC SMA0207/78,7K-F-C RL 0,35W22,9KOHM+-0,1%T25 RESISTOR	RL 084.3758				
R204	DRALORIC SMA0207 RL 0,35W 78,7KOHM+-1%TK50 RESISTOR	RL 083.1939				
R207	DRALORIC SMA0207/78,7K-F-C RL 0,35W 78,7KOHM+-1%TK50 RESISTOR	RL 083.1939				
R208	DRALORIC SMA0207/78,7K-F-C RL 0,35W23,7KOHM+-0,1%T25 RESISTOR	RL 084.3787				
R209	DRALORIC SMA0207 RL 0,35W 280 OHM+-1%TK50 RESISTOR	RL 083.0184				
R213	DRALORIC SMA0207/280OHM-F-D RL 0,35W26,1KOHM+-0,1%T25 RESISTOR	RL 084.3864				
R214	DRALORIC SMA0207 RL 0,1W 1,00OHM+-1%TK50 RESISTOR	086.4474				
R217	DALE MF1/10 1,00OHM1%TK50 RL 0,35W 78,7KOHM+-1%TK50 RESISTOR	RL 083.1939				
R218	DRALORIC SMA0207/78,7K-F-C RL 0,35W28,7KOHM+-0,1%T25 RESISTOR	RL 084.3941				
R219	DRALORIC SMA0207 RL 0,35W 536 OHM+-1%TK50 RESISTOR	RL 083.0449				
R220	DRALORIC SMA0207/536OHM-F-D RL 0,35W 1KOHM+-1%TK50 RESISTOR	RL 082.2160				
R222	DRALORIC SMA0207/1K-F-C RL 0,35W 78,7KOHM+-1%TK50 RESISTOR	RL 083.1939				
R223	DRALORIC SMA0207/78,7K-F-C RL 0,35W34,4KOHM+-0,1%T25 RESISTOR	RL 084.4090				
R227	DRALORIC SMA0207 RL 0,35W 78,7KOHM+-1%TK50 RESISTOR	RL 083.1939				
R230	DRALORIC SMA0207/78,7K-F-C RL 0,35W42,7KOHM+-0,1%T25 RESISTOR	RL 084.4277				
R234	DRALORIC SMA0207 RL 0,35W 78,7KOHM+-1%TK50 RESISTOR	RL 083.1939				
R235	DRALORIC SMA0207/78,7K-F-C RL 0,35W58,3KOHM+-0,1%T25 RESISTOR	RL 084.4531				
	DRALORIC 0207 58,3KOHM 0,1%					
348.1374.01 SA						BL16+

ROHDE&SCHWARZ		Az 27	Datum Date 0987	Schaltteilliste für Parts list for ED MODULATIONSSTEUERUNG	Sachnummer Stock Nr. 348.1374.01 SA	Blatt Page 17
Kennzeichen Component No.	Benennung/Beschreibung Designation	Sachnummer Stock No.	enthalten in contained in			
R239	RL 0,35W 78,7KOHM+-1%TK50 RESISTOR DRALORIC SMA0207/78,7K-F-C	RL 083.1939				
R240	RL 0,35W95,3KOHM+-0,1%T25 RESISTOR	RL 084.4948				
R241	RL 0,1W 806OHM+-1%TK50 RESISTOR	086.2488				
R243	DALE MF1/10 806 OHM1%TK50 RL 0,35W 78,7KOHM+-1%TK50 RESISTOR	RL 083.1939				
R244	DRALORIC SMA0207/78,7K-F-C RL 0,35W 100KOHM+-1%TK50 RESISTOR	RL 082.1764				
R245	DRALORIC SMA0207/100K-F-C RL 0,35W 187KOHM+-1%TK50 RESISTOR	RL 083.2206				
R248	DRALORIC SMA/207/187K-F-C RL 0,35W 78,7KOHM+-1%TK50 RESISTOR	RL 083.1939				
R250	DRALORIC SMA0207/78,7K-F-C RS 0,5W1KOHM+-10%10X10X5 CERMET POTENTIOMETER	RS 247.5917				
R251	BOURNS 3386X-1-102 RS 0,5W5KOHM+-10%10X10X5 CERMET POTENTIOMETER	RS 247.7978				
R252	BOURNS .3386X-1-502 RL 0,35W 1,30KOHM+-1%TK50 RESISTOR	RL 083.0678				
R253	DRALORIC SMA0207/1,30K-F-D RL 0,35W 4,75KOHM+-1%TK50 RESISTOR	RL 083.1097				
R254	DRALORIC SMA0207/4,75K-F-D RL 0,35W 22,1KOHM+-1%TK50 RESISTOR	RL 083.1545				
R255	DRALORIC SMA/207/22,1K-F-C RL 0,35W 2,74KOHM+-1%TK50 RESISTOR	RL 083.0926				
R256	DRALORIC SMA0207/2,74K-F-D RL 0,35W 15,0KOHM+-1%TK50 RESISTOR	RL 083.1400				
R257	DRALORIC SMA0207/15K-F-D RL 0,35W 4,75KOHM+-1%TK50 RESISTOR	RL 083.1097				
R258	DRALORIC SMA0207/4,75K-F-D RL 0,35W 10,0KOHM+-1%TK50 RESISTOR	RL 083.1297				
R260	DRALORIC SMA0207/10K-F-D RS 0,5W50KOHM+-10%10X10X5 CERMET POTENTIOMETER T	RS 247.7910				
R261	BOURNS 3386F-1-503 RL 0,35W 100KOHM+-1%TK50 RESISTOR	RL 082.1764				
R262	DRALORIC SMA0207/100K-F-C RL 0,35W 12,1KOHM+-1%TK50 RESISTOR	RL 083.1351				
	DRALORIC SMA0207/12,1K-F-D					

348.1374.01 SA BL17+

ROHDE&SCHWARZ		AZ	Datum Date	Schaltteilliste für Parts list for	Sachnummer Stock Nr.	Blatt Page
		27	0987	ED MODULATIONSSTEUERUNG	348.1374.01 SA	18
Kennzeichen Component No.	Benennung/Beschreibung Designation	Sachnummer Stock No.	enthalten in contained in			
R263	RL 0,35W 10,2KOHM+-1%TK50 RESISTOR DRALORIC SMA/207/10,2K-F-C	RL 082.2331				
R264	RL 0,35W 82,5 OHM+-1%TK50 RESISTOR DRALORIC SMA0207/82,5OHM-F-D	RL 082.9707				
R265	RL 0,35W 9,09KOHM+-1%TK50 RESISTOR DRALORIC SMA0207/9,09K-F-C	RL 082.2177				
R266	RL 0,35W 8,06KOHM+-1%TK50 RESISTOR DRALORIC SMA0207/8,06K-F-D	RL 083.1222				
R267	RL 0,35W 9,09KOHM+-1%TK50 RESISTOR DRALORIC SMA0207/9,09K-F-C	RL 082.2177				
R268	RL 0,35W 100 OHM+-1%TK50 METALFILM-RESISTOR DRALORIC SMA0207/100/HM-F-D	RL 082.6543				
R269	RL 0,35W 10,5KOHM+-1%TK50 RESISTOR DRALORIC SMA0207/10,5K-F-D	RL 083.1300				
R270	RL 0,35W 34,0KOHM+-1%TK50 RESISTOR DRALORIC SMA0207/34K-F-C	RL 083.1680				
R272	RL 0,35W 48,7KOHM+-1%TK50 RESISTOR DRALORIC SMA/207/48,7K-F-C	RL 083.1816				
R273	RL 0,35W 64,9KOHM+-1%TK50 RESISTOR DRALORIC SMA0207/64,9K-F-C	RL 083.1868				
R274	RL 0,35W 150 KOHM+-1%TK50 RESISTOR DRALORIC SMA/207/150K-F-C	RL 083.2129				
R275	RL 0,35W 10,0KOHM+-1%TK50 RESISTOR DRALORIC SMA0207/10K-F-D	RL 083.1297				
R276	RL 0,35W 15,0KOHM+-1%TK50 RESISTOR DRALORIC SMA0207/15K-F-D	RL 083.1400				
R277	RL 0,35W 10,0KOHM+-1%TK50 RESISTOR DRALORIC SMA0207/10K-F-D	RL 083.1297				
R280	RS 0,5W50KOHM+-10%10X10X5 CERMET POTENTIOMETER T BOURNS 3386F-1-503	RS 247.7910				
R285	RL 0,35W 3,32KOHM+-1%TK50 RESISTOR DRALORIC SMA0207/3,32K-F-D	RL 083.0990				
R286	RL 0,35W 3,32KOHM+-1%TK50 RESISTOR DRALORIC SMA0207/3,32K-F-D	RL 083.0990				
R287	RL 0,35W 3,32KOHM+-1%TK50 RESISTOR DRALORIC SMA0207/3,32K-F-D	RL 083.0990				
R288	RS 0,5W50KOHM+-10%10X10X5 CERMET POTENTIOMETER BOURNS 3386X-1-502	RS 247.7978				
348.1374.01 SA BL18+						

ROHDE&SCHWARZ		AZ	Datum Date	Schaltteilliste für Parts list for	Sachnummer Stock Nr.	Blatt Page
		27	0987	ED MODULATIONSSTEUERUNG	348.1374.01 SA	19
Kennzeichen Component No.	Benennung/Beschreibung Designation	Sachnummer Stock No.	enthalten in contained in			
R289	RL 0,35W 1KOHM+-1%TK50 RESISTOR DRALORIC SMA0207/1K-F-C	RL 082.2160				
R292	RL 0,35W 10,0KOHM+-1%TK50 RESISTOR DRALORIC SMA0207/10K-F-D	RL 083.1297				
R293	RL 0,35W 8,25KOHM+-1%TK50 RESISTOR DRALORIC SMA0207/8,25K-F-D	RL 083.1239				
R294	RS 0,5W5KOHM+-10%10X10X5 CERMET POTENTIOMETER BOURNS 3386X-1-502	RS 247.7978				
R295	RL 0,35W 10,0KOHM+-1%TK50 RESISTOR DRALORIC SMA0207/10K-F-D	RL 083.1297				
R296	RL 0,35W 4,75KOHM+-1%TK50 RESISTOR DRALORIC SMA0207/4,75K-F-D	RL 083.1097				
R297	RL 0,35W 39,2KOHM+-1%TK50 RESISTOR DRALORIC SMA/207/39,2K-F-C	RL 083.1745				
R298	RL 0,35W 10,0KOHM+-1%TK50 RESISTOR DRALORIC SMA0207/10K-F-D	RL 083.1297				
R299	RL 0,35W 27,4KOHM+-1%TK50 RESISTOR DRALORIC SMA 0207/27,4K-F-C	RL 082.2583				
R300	RS 0,5W500KOHM+-10%10X10X CERMET POTENTIOMETER T BOURNS 3386X-1-504	RS 087.7702				
R302	RL 0,35W 4,75KOHM+-1%TK50 RESISTOR DRALORIC SMA0207/4,75K-F-D	RL 083.1097				
R303	RL 0-WIDERSTAND DIN 0204 0-OHM RESISTOR DRALORIC OMA 0204	RL 069.0000				
R304	RL 0,35W 4,75KOHM+-1%TK50 RESISTOR DRALORIC SMA0207/4,75K-F-D	RL 083.1097				
R305	RG 287 OHM+-2%TK200 1206 CHIP RESISTOR DRALORIC CGB3216 287OHM2% TK	006.8990				
U1	BP VTL2C4 OPTOCOUPLER OPTO COUPLER VACTEC INC VTL2C4	BP 348.1451				
U2	BP VTL2C4 OPTOCOUPLER OPTO COUPLER VACTEC INC VTL2C4	BP 348.1451				
V1	AD 1N4448 75V 0,15A UDI DIODE TEXAS INST 1N4448 GEGURTET	AD 012.0700				
V2	AE 5082-2800 SCHOTTKYDI DIODE HEWLETT-P. 5082-2800	AE 012.9066				

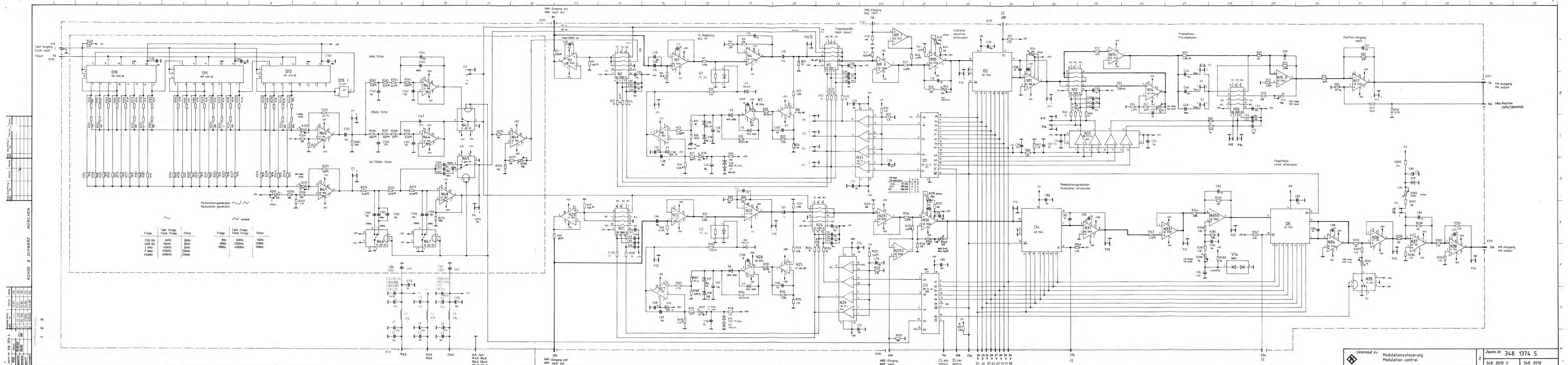
348.1374.01 SA BL19+

ROHDE&SCHWARZ		AZ	Datum Date	Schaltteilliste für Parts list for	Sachnummer Stock Nr.	Blatt Page
		27	0987	ED MODULATIONSSTEUERUNG	348.1374.01 SA	20
Kennzeichen Component No.	Benennung/Beschreibung Designation	Sachnummer Stock No.	enthalten in contained in			
V3	AD 1N4448 75V 0,15A UDI DIODE TEXAS INST 1N4448 GEGURTET	AD 012.0700				
V4	AE 5082-2800 SCHOTTKYDI DIODE HEWLETT-P. 5082-2800	AE 012.9066				
V5	AD 1N4448 75V 0,15A UDI DIODE TEXAS INST 1N4448 GEGURTET	AD 012.0700				
V6	AE 5082-2800 SCHOTTKYDI DIODE HEWLETT-P. 5082-2800	AE 012.9066				
V7	AE 5082-2800 SCHOTTKYDI DIODE HEWLETT-P. 5082-2800	AE 012.9066				
V8	AD 1N4448 75V 0,15A UDI DIODE TEXAS INST 1N4448 GEGURTET	AD 012.0700				
V9	AE BZX79/C12 0,5W Z-DI ZENER DIODE VALVO BZX79/C12	AE 012.2532				
V10	AE BZX79/C5V6 0,5W Z-DI ZENER DIODE VALVO BZX79/C5V6	AE 012.2455				
V11	AE BZX79/C5V6 0,5W Z-DI ZENER DIODE VALVO BZX79/C5V6	AE 012.2455				
V12	AE BZX79/C12 0,5W Z-DI ZENER DIODE VALVO BZX79/C12	AE 012.2532				
V13	AE ICL8069DCQ 1,2V REF.DI REFERENCE DIODE INTERSIL ICL8069DCS	AE 332.3908				
V14	AE 1N827 6,2V REF.DI REFERENCE DIODE CDI 1N827	AE 418.0029				
V15	AE BZX79/C3V9 0,5W Z-DI ZENER DIODE VALVO BZX79/C3V9	AE 086.8234				
V16	AE BZX79/C4V3 0,5W Z-DI ZENER DIODE VALVO BZX79/C4V3	AE 012.2426				
V17	AE BZX79/C3V9 0,5W Z-DI ZENER DIODE VALVO BZX79/C3V9	AE 086.8234				
V18	AE BZX79/C4V3 0,5W Z-DI ZENER DIODE VALVO BZX79/C4V3	AE 012.2426				
X1	VL WIRE-WRAP PIN WIRE-WRAP PIN BERG NR. 75 403-003 2-POLIG	VL 088.4542				
X2	VL WIRE-WRAP PIN WIRE-WRAP PIN BERG NR. 75 403-003	VL 088.4542				
348.1374.01 SA BL20+						

uns alle Rechte vor

ROHDE&SCHWARZ		AZ	Datum Date	Schalttailliste für Parts list for	Sachnummer Stock Nr.	Blatt Page
		27	0987	ED MODULATIONSSTEUERUNG	348.1374.01 SA	21
Kennzeichen Component No.	Benennung/Beschreibung Designation	Sachnummer Stock No.	enthalten in contained in			
X3	2-POLIG VL WIRE-WRAP PIN WIRE-WRAP PIN BERG NR. 75 403-003	VL 088.4542				
X4	2-POLIG VL WIRE-WRAP PIN WIRE-WRAP PIN BERG NR. 75 403-003	VL 088.4542				
X10	2-POLIG FJ EINBAUWINKELST. SMC ANGLE CONNECTOR RADIALL R 112 669	FJ 249.9684				
X131	FP STECKERL.INDIR.64POLIG 64-PIN INSERT PANDUIT 100-064-033/999	FP 084.6470				
						- ENDE -
						348.1374.01 SA BL21-

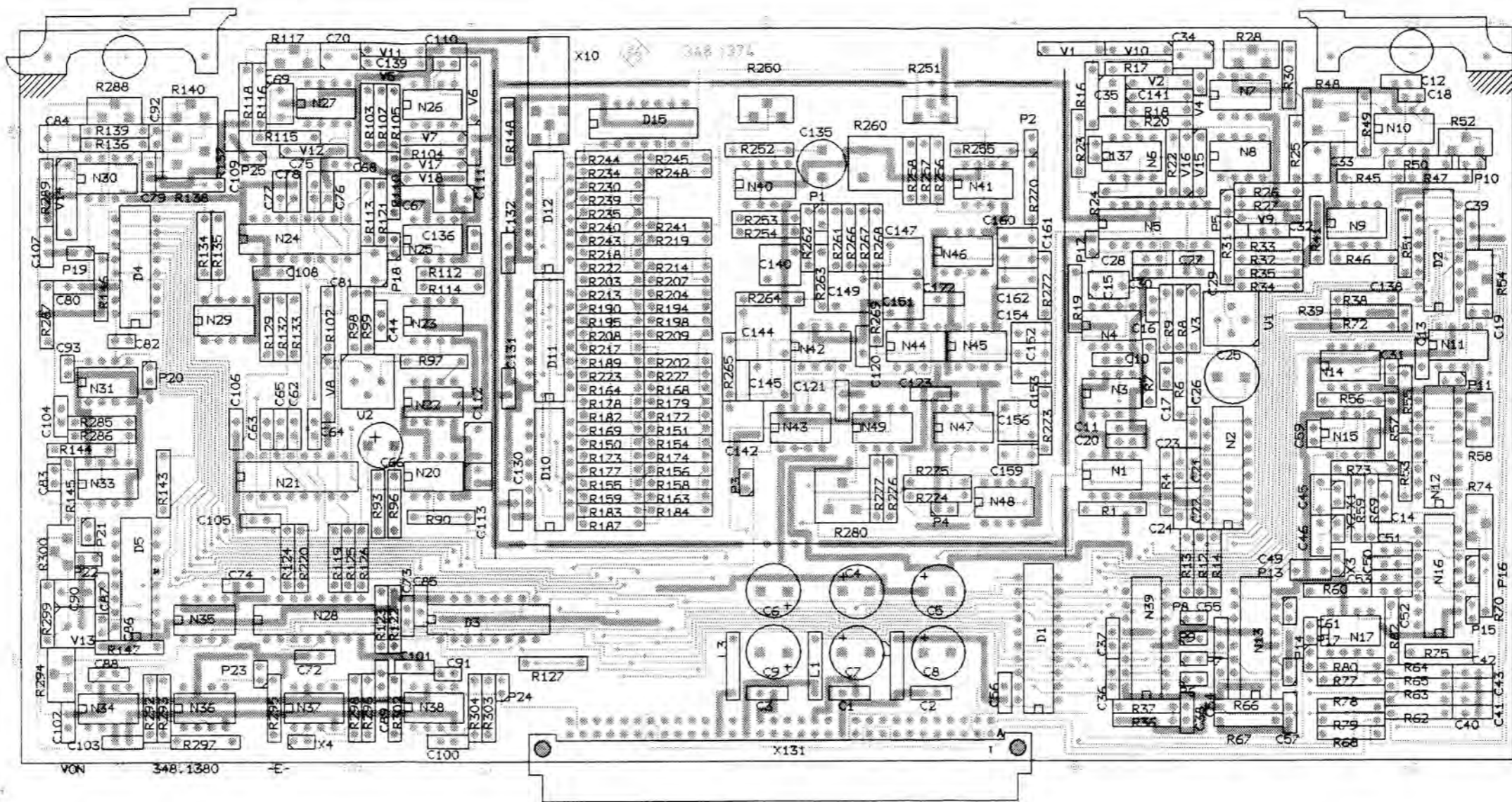
Für diese Unterlage behalten wir
uns alle Rechte vor



Zeichn.-Nr. 348. 1374 S
 Datum: 08.02.81
 Blatt: 10 von 11
 Projekt: 348.1374 S
 Bearbeiter: B.B.
 Geprüft: B.B.
 Freigegeben: B.B.

ROHDE & SCHWARZ MÜNCHEN
 1 2 3


Ansicht und Leitungsführung Bauteilseite
View of tracks on component side



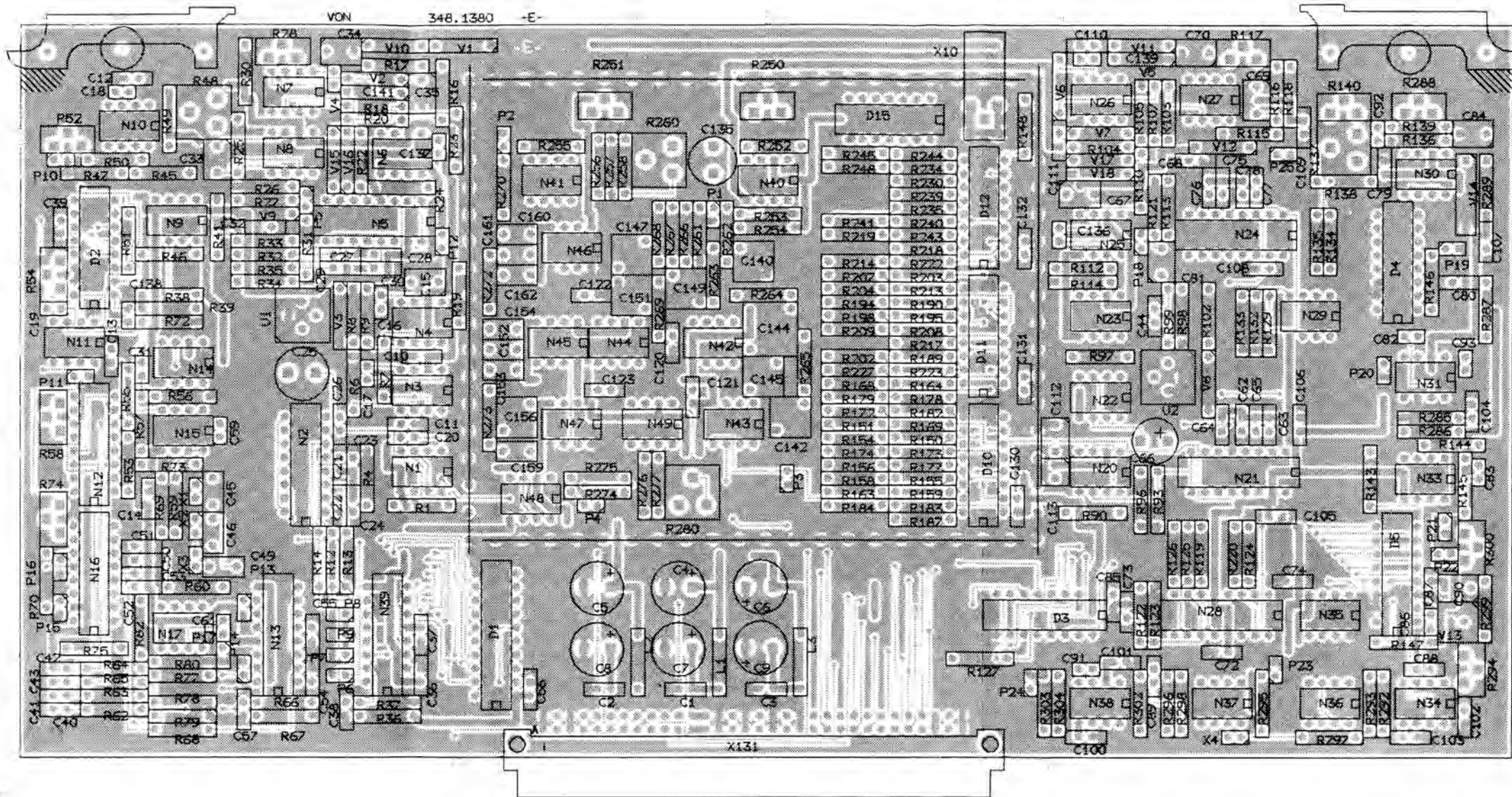
Für diese Unterlage behalten wir uns alle Rechte vor

Symbolschlüssel:



F 31002	4.84 GN	Malle ohne Toleranzangabe	Mallstab: 1:1 Halbzeug Werkstoff
1KG	Tag	Name	Benennung
Bearb. 4.84		GN	MODULATIONSSTEUERUNG
Gepr.			Z
Norm			
 ROHDE & SCHWARZ		Zeichn. Nr.	Blatt Nr.
		348.1374	2
And. Zus.	Anderungs-Mitteilung	Tag	Name
		Zu Gerät: SMK	rec 348 0010V erstl. 348 0010

Ansicht und Leitungsführung Lotseite
View of tracks on solder side



Symbolschlüssel



F	31002	4.84 GN	Malle ohne Toleranzangabe	Maßstab 1:1	
			1KG Beart. 4.84 GN		MODULATIONSTEUERUNG
					Z
			ROHDE & SCHWARZ	348.1374	3
			SMK	348 0010 V	348 0010

Für diese Unterlage behalten wir uns alle Rechte vor



ROHDE & SCHWARZ

SERVICEUNTERLAGEN

Baugruppe "Mikroprozessor"

348.1522.02

Printed in West Germany

ENGLISH SERVICE MANUAL FOLLOWS FIRST COLOURED DIVIDER

Inhaltsübersicht

Seite

5.	<u>Serviceanleitung Baugruppe Mikroprozessor</u>	5.1
5.1.	Funktionsbeschreibung	5.1
5.1.1.	Mikroprozessor und Bustreiber	5.1
5.1.2.	Programmspeicher, EPROMs (D22, D24, D25)	5.2
5.1.3.	Datenspeicher, RAM und Batteriepufferung	5.2
5.1.4.	Adreßdekodierung	5.3
5.1.5.	Quarzoszillator	5.4
5.1.6.	Timer (mit D44, D1, V11)	5.5
5.1.7.	Netzteilüberwachung (mit N1, D1, N2, V10 etc.) ...	5.5
5.1.8.	Interrupt Port (mit D30, D37)	5.6
5.1.9.	Tastaturschaltung	5.6
5.1.10.	Interface für Eichleitung	5.7
5.1.11.	Interfaces für die HF-Baugruppen (D18, D19), die Modulationssteuerbaugruppe (D46) und für die Displayansteuerung (D16)	5.8
5.1.12.	Interface für IEC-Bus (D31...D35)	5.8
5.2.	Prüfen und Abgleich	5.11
5.3.	Fehlersuche	5.12
5.3.1.	Freilaufende Signaturanalyse mit Oszilloskop	5.12
5.3.2.	Freilaufende Signaturanalyse mit Signatur-Analysator	5.12
5.3.2.1.	Adreßbus Analyse	5.12
5.3.2.2.	Programmspeicheranalyse	5.13
5.3.3.	Test der Peripherie (Ports und Interfaces) mit programmierter Signaturanalyse	5.14
5.4.	Schnittstellen	5.17

5. Serviceanleitung Baugruppe Mikroprozessor

5.1. Funktionsbeschreibung

(Hierzu Stromlauf 348.1522 S und Bild 5-2)

Diese Baugruppe beinhaltet die zentrale Steuereinheit für das ganze Gerät. Außer dem eigentlichen Steuerrechner, der CPU mit dem dazugehörenden Datenspeicher, dem RAM und den Programmspeichern, EPROMs befinden sich noch eine Reihe von Hilfsschaltungen und Schnittstellen (Interfaces) für die angeschlossene Geräteperipherie auf der Baugruppe. Sie läßt sich in folgende Einzelschaltungen gliedern:

- Mikroprozessor (CPU) und Bustreiber
- Programmspeicher (EPROMs)
- Datenspeicher (RAM) und Batteriepufferung
- Adressdekodierung
- Quarzoszillator
- Timer
- Netzteilüberwachung
- Interrupt Port
- Tastaturschaltung
- Interface für die Eichleitung
- Interface für die HF-Baugruppen
- Interface für die Modulationssteuerbaugruppe
- Interface für die Displayansteuerung
- Interface für den IEC-Bus

5.1.1. Mikroprozessor und Bustreiber

(mit D36, D38, D39, D40, D21)

Als CPU dient der 8-bit-Mikroprozessor 8085 A. Der interne Oszillator zur Erzeugung der Clockfrequenz wird nicht benutzt; stattdessen liefert der externe Quarzoszillator eine Clockeingangsfrequenz von 6 MHz. Nach interner 2:1-Teilung steht eine Clockfrequenz von 3 MHz zur Verfügung.

Die CPU benötigt 3 Clockzyklen für einen Speicher-Schreib-Lesezyklus, der damit 1,0 μ s dauert. Mit ihren 16 Adreßleitungen kann die CPU maximal 65.535 Byte adressieren. Die niederwertigen 8 Adreßleitungen und die 8 Datenleitungen werden über dieselben Anschlüsse geführt und müssen mit D38 - einem TTL-Latch-Bustreiber-Baustein - und dem Demultiplexsignal "ALE" der CPU getrennt werden. Die CPU besitzt mit "SOD" ein 1-bit-Ausgabeport und mit "SID" ein 1-bit-Eingabeport. Mit Hilfe von MonitorprogrammROUTINEN werden diese Anschlüsse als serielle Schnittstelle genutzt. Ein RS232-kompatibles Interface erlaubt es, die Mikroprozessorbaugruppe an einem handelsüblichen Sichtgerät (Terminal) zu betreiben.

Wenn die Kurzschlußbrücke X6 beim Einschalten des Gerätes gesteckt ist, verzweigt das Programm in den Terminalmodus, der aber nur für Testzwecke vorgesehen ist. D39 und D40 sind Datenbustreiber; während des normalen Geräteprogrammlaufs ist die Kurzschlußbrücke X17.2-3 gesteckt. Dann ist D40 inaktiv und seine Ausgänge sind im hochohmigen Zustand. D39 puffert den Datenbus von und zur CPU.

Wenn für Testzwecke die "freilaufende Signaturanalyse" gewünscht ist, wird X17 auf X17.1-2 umgesteckt und damit D39 gesperrt:

Die von der CPU ausgesendeten Adressen werden von der Peripherie (Programmspeicher-EPROMs etc.) empfangen. Damit legen diese zwar ihre Daten auf den Datenbus, aber die CPU liest beim OPCODE FETCH (beim Holen des Operationscodes) stattdessen immer das vom D40 eingespielte Binärwort. Dieses hat den Wert "Ø" und stellt den CPU-Befehl "NOP" (für NO OPERATION) dar.

Im Ergebnis durchschreitet die CPU mit den zum OPCODE FETCH ausgesandten Adressen zyklisch ihren kompletten Adreßraum. Für den Baugruppentest ist es wichtig festzustellen, daß in einem solchen Zyklus alle Adressen einmal auf den Adreßbus gelegt werden und somit jede Bausteinauswahl-Leitung (Chipselect) mindestens einmal aktiviert wird.

5.1.2. Programmspeicher, EPROMs (D22, D24, D25)

Als Programmspeicher werden ein EPROM vom Typ 27128 mit 16 K-Byte Speicherkapazität und 2 EPROMs vom Typ 2764 mit je 8 K-Byte Kapazität verwendet.

Insgesamt stehen 32 K-Byte Programmspeicherplatz zur Verfügung.

5.1.3. Datenspeicher, RAM und Batteriepulverung

(D20, N1, V13, V14, V15, G1)

Die Programmdateien werden in einem C-MOS-RAM von 2 K-Byte Speicherkapazität abgelegt. Um diese Geräteeinstelldateien zu erhalten, wird der Versorgungsstrom des RAMs aus einer Batterie bezogen, sobald wegen Ausschalten des Gerätes bzw. Netzausfall das Netzteil keinen Strom liefern kann. Die Schaltung zum Umschalten von Netzteilspannung auf Batteriespeisung und umgekehrt besteht aus N1 (10, 11, 13), V3, V6, V13 und V15. Sie stellt sicher, daß:

- a) für die Batterielebensdauer immer eine Mindestspannung (Standby) am Betriebsspannungsanschluß des RAMs garantiert ist,
- b) bei Fehlen der Netzteilspannungen die Batterie sich nicht in das niederohmige Stromversorgungsnetz entladen kann,
- c) die Batterie beim normalen Netzbetrieb abgeschaltet ist und

d) bei Ein-/Ausschaltvorgängen des Netzteils an den Adreß- und Datenleitungen des C-MOS-RAMs nie höhere Spannungen anliegen, als an dessen Spannungsversorgung (+ Latch-up-Effekte).

Mit V14 werden einerseits undefinierte - und daher datenzerstörende - CPU-Zugriffe auf das RAM verhindert, wenn die Versorgungsspannung beim Netzabschalten unter ihre untere Toleranzgrenze sinkt. An diesem Grenzpunkt wird die RESET-Leitung aktiviert. Andererseits wird der Versorgungsstrom des RAMs im aktiven Betriebsmodus erheblich verringert dadurch, daß er nur in den reinen Zugriffszeiten fließt; zwischenzeitlich aber fließt nur der sehr geringe Standby-Strom.

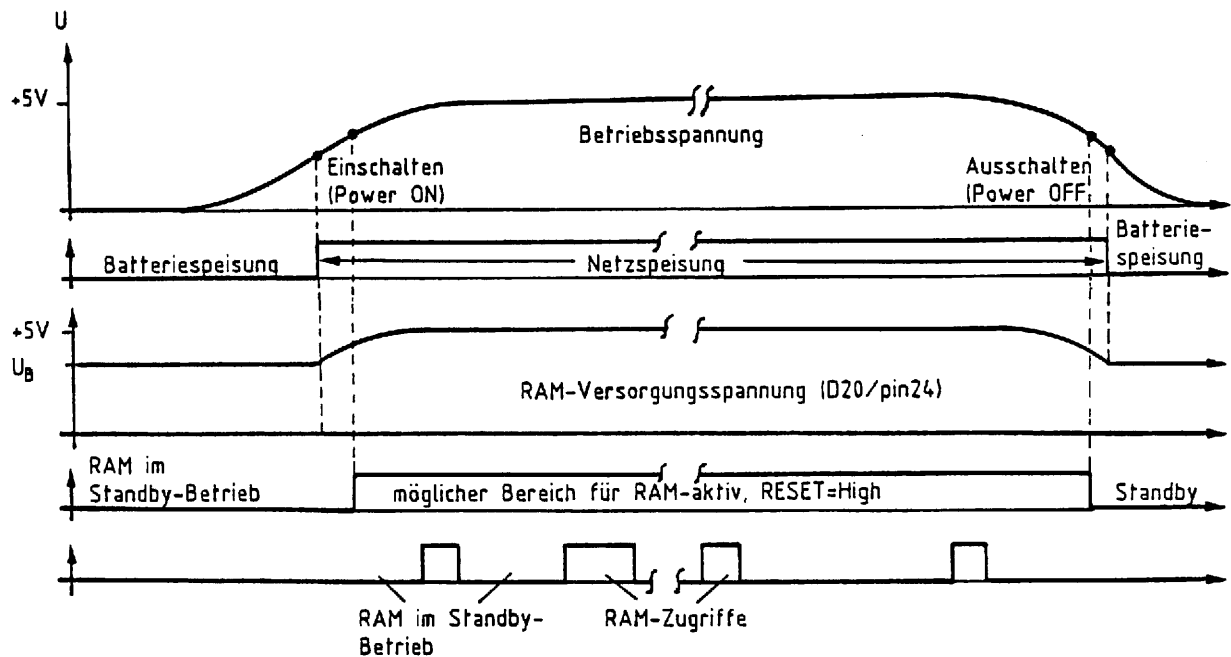


Bild 5-1 Stromversorgung des RAMs (nicht maßstäblich)

5.1.4. Adreßdekodierung (mit D13, D26, D27)

Zur Gewinnung von Chip-select-Signalen, mit denen einzelne Speicherbausteine und TTL-Latches (PORTS) für CPU-Zugriffe aktiviert werden können, werden die Dekoderbausteine D13, D26 und D27 herangezogen. Der 64-K-Byte-Adreßraum des Mikroprozessors ist so aufgeteilt, daß in der unteren Hälfte die 32-K-Programmspeicheradressen angeordnet sind (Mapping). In der oberen Hälfte befindet sich der Adreßbereich (Bank) für das RAM und alle peripheren Input/Output-Ports (I/O-Ports). Durch dieses Anordnen der I/O-Adressen im Speicher-Adreßbereich (Memory mapped I/O) wird das Steuerprogramm vereinfacht; man ist nicht mehr auf spezielle I/O-Befehle angewiesen. Die einzelnen Adressen und "Address-Banks" sind in der Adressenübersicht zu ersehen:

Tabelle 5-1 Adressenübersicht (Address Mapping)

Der Buchstabe "H" steht für hexadezimale Schreibweise.

Adresse Adreßbereich	Speicher, I/O-Ports
0000 H - 3FFF H	1. EPROM, 27128, 16 K-Byte
4000 H - 5FFF H	2. EPROM, 2764, 8 K-Byte
6000 H - 7FFF H	3. EPROM, 2764, 8 K-Byte
8000 H - 87FF H	RAM, 5516, 2 K-Byte
9000 H - 9005 H	Baugruppe Modulationssteuerung
9006 H - 9007 H	Interface für Eichleitung
A000 H - A007 H	Interface für IEC-Bus
B000 H - B040 H	Timer
C000 H - C007 H	Interface für HF-Baugruppen
D000 H	Interface für Keyboard-Encoder und Repetierschaltung
D400 H - D41F H	Interface für Leuchtdioden und 7-Segment-Displays der Frontplatte
E000 H	Interrupt Port
F000 H - FFFF H	nicht belegt

5.1.5. Quarzoszillator (mit D43, B1, G70, etc.)

Als Quarzoszillator fungiert eine 2stufige Transistorschaltung. Die beiden Transistoren sowie der Ausgangstreiber befinden sich im Schaltkreis D43. Im Rückkopplungszweig der ersten Stufe sind als frequenzbestimmende Bauteile der 6-MHz-Quarz und der Kondensator C69, sowie als Abgleichelement der Trimmkondensator C70 angeordnet.

Die Ausgangsfrequenz des Quarzoszillators ist TTL-kompatibel und hat ein annähernd symmetrisches Tastverhältnis.

Sie dient dem Mikroprozessor zur Generierung einer 3-MHz-Clockfrequenz und dem mit dem Timer realisierten Frequenzzähler zur Gewinnung der Torzeiten von 1 bzw. 0,1 s. Ferner werden von ihr die Taktfrequenzen für den internen Modulationsgenerator abgeleitet.

5.1.6. Timer (mit D44, D1, V11)

Wie unter Abschnitt 5.1.5. (Quarzoszillator) angedeutet, hat der Timer die Aufgabe, die an X142 anstehende Frequenz, die mit V11 zu TTL-kompatiblen Rechteckimpulsen geformt wird, zu messen. Am Ende einer Messung veranlaßt er die CPU über den Interrupt "RST 7,5" zum Auslesen des Meßergebnisses. Diese Meßfrequenz ist ein Maß für die Frequenzablage des HF-Signals im FM-DC-Gerätemodus und wird auch nur in dieser Betriebsart ausgewertet.

Eine weitere Funktion des Timers ist die Frequenzteilung, um an X143 die Taktfrequenzen für den NF-Sinus/Sägezahn-Generator bereitzustellen, der sich auf der Baugruppe Modulationssteuerung befindet.

Die dritte Aufgabe des Timers besteht darin, das "Einrasten" der in den HF-Baugruppen verwendeten PLLs (Phase locked Loops) zu überwachen:

Die durch Aus- und Einrasten der PLLs nach einer neuen Frequenzeinstellung entstehenden Impulse werden auf der PLL-OK-Leitung an X141.6a herangeführt. Von Monoflop D1 wird ihre Pulsdauer auf 0,5 ms verlängert. Die so erzeugten Impulse müssen in ein vom Timer gebildetes "Zeitfenster" fallen, d.h., im Normalfall überschreitet die Einschwingzeit der PLLs nicht diese vorgegebene Zeitspanne. Ein Impuls auf der PLL-OK-Leitung außerhalb des Zeitfensters wird vom Timer als Fehler erkannt und über den Interrupt OUT2 an das Interrupt-Port zur CPU weitergeleitet.

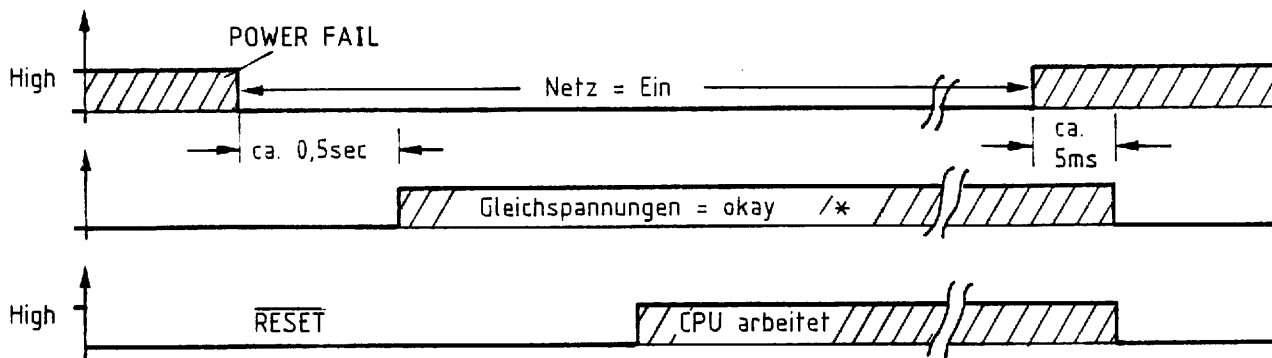
5.1.7. Netzteilüberwachung (mit N1, D1, N2, V10 etc.)

Um die Mikroprozessorbaugruppe beim Stromausfall nicht in einen undefinierbaren Zustand gelangen zu lassen, werden zwei Maßnahmen ergriffen:

- 1) Eine Komparatorschaltung auf der Netzteilbaugruppe erkennt ein unzulässiges Absinken der gleichgerichteten Versorgungsspannungen am Netztransformator. Sie erzeugt über die POWER-FAIL-Leitung frühzeitig einen Interrupt (TRAP), sodaß die CPU noch wichtige Programmdateien ins C-MOS RAM retten kann.
- 2) Die Komparatorschaltung der Mikroprozessorbaugruppe überwacht die geregelten Versorgungsspannungen. Durch rechtzeitiges Aktivieren der $\overline{\text{RESET}}$ -Leitung stellt sie sicher, daß der Mikroprozessor nur dann arbeitet, wenn die Netzspannung anliegt und alle Versorgungsspannungen die Spannungsuntergrenze der Bauteilespezifikationen erfüllen.

Bei Netzausfall bzw. beim Abschalten steht der CPU eine Zeit von ca. 5 ms zur Datenrettung (Trap-Serviceroutine) zur Verfügung, bis die Versorgungsspannungen auf ihr unteres Limit abgesunken sind. Bei dieser Schwellenspannung schalten die Komparatoren (N1) der Überwachungsschaltung und erzeugen über N2 und V10 das RESET-Signal. Dieses stoppt sofort jede CPU-Aktivität und schützt auch das RAM vor ungewollten Zugriffen infolge "floatender" Bussignale.

RESET bleibt bis zum Wiedereinschalten des Gerätes, sowie der Wiederkehr der Versorgungsspannungen und darüberhinaus eine mit Monoflop D1, G7 und R19 bestimmte Zeit "aktiv Low".



/* meßbar an N1/pin1

Bild 5-2 Netzteil Ein-/Ausschaltsequenzen (nicht maßstäblich)

5.1.8. Interrupt Port (mit D30, D37)

Bei Eintreffen eines oder mehrerer Interrupts von

- der HF-Ausgangsschutzschaltung (HF-Overload),
- der RS232 Seriellen Schnittstelle und
- des Timerausgangs OUT2

erzeugt der Prioritätsencoder D37 für die CPU das Interruptsignal INT. Durch Auslesen des Interrupt-Codewortes (Interrupt-Vektor) aus D30 kann die CPU den Interrupt identifizieren und im Programm zur entsprechenden Bedienungsprozedur verzweigen.

5.1.9. Tastaturschaltung

(mit D12, D14, D15, D17, D21 und D3, D4, D7, D8, D9, D10, D11)

Übersicht

Die Tastaturschaltung hat die Aufgabe, das Signal eines Tastendrucks zu entprellen (D12, D11) und als Interrupt RST 6.5 an die CPU weiterzuleiten (D10).

Ferner codiert sie mit D14 und D15 den Tastencode der Matrix in einen 6-bit-Binärkode (Charakter) um, der von der CPU gelesen werden kann.

Drittens enthält sie mit D3, D4, D7, D8, D9 eine Repetierschaltung, die bei Dauertastendruck weitere Interrupts generiert.

Beschreibung:

Wenn keine Taste gedrückt ist, werden die 8 Zeilenleitungen A1...A8 der Tastaturmatrix mit R43 auf High-Potential gebracht. Die Spaltenleitungen B1...B8 werden von D17 auf Low-Potential gezogen. D14 und D15 liegen hochohmig am Datenbus.

Ein Tastendruck verbindet eine Zeilenleitung mit einer Spaltenleitung. Zusätzlich zu den Spalten B1...B8 befindet sich jetzt auch die angewählte Zeilenleitung auf Low-Potential. Der angeschlossene Kondensator wird entladen. Dies erzeugt an D12 einen Impuls, der mit D11 entprellt wird und über D10 den Interrupt RST 6.5 aktiviert.

Zum Auslesen des Tastencodes wählt die CPU die Tastatur-Encoder und Datenbustreiber D14 und D15 an. Gleichzeitig wird D17 in den hochohmigen Zustand gebracht, so daß alle Spaltenleitungen, die nicht über den geschlossenen Tastenkontakt mit einer Zeilenleitung verbunden sind, schnell High-Potential erreichen. Der entladene Kondensator (aus C37 bis C45) an den verbundenen Zeilen-Spaltenleitungen stellt sicher, daß hier während der CPU-Zugriffszeit das Low-Potential gehalten wird.

D14 und D15 greifen die Spannungen der Zeilen- und Spaltenleitungen ab, codieren die beiden 1-aus-8-Informationen in zwei 3-bit-Binärworte um und legen sie als 6-bit-Tastencode auf den Datenbus.

Die CPU kann einerseits durch wiederholtes Auslesen des Tastencodes die Betätigungsdauer feststellen. Andererseits kann sie durch einen Schreibzugriff auf die Tastaturadresse die Repetierschaltung, bestehend aus D3, D7, D8, D9, starten. Diese erzeugt für die Dauer des Tastendrucks weitere Interrupts und simuliert somit weitere Tastendrucke.

Der zeitliche Abstand der Interrupts beträgt für die ersten drei Interrupts ca. 400 ms und für alle weiteren ca. 200 ms.

5.1.10. Interface für Eichleitung

(mit D28, D29, V4, V5, K1)

Das Interface besteht aus den beiden TTL-Latches D28 und D29 und der Relaisansteuerung mit der die +15V-Versorgungsspannung an die Eichleitung gelegt wird.

Dies wird über D28 per Programm vorgenommen, sobald diese Spannung in ihren Toleranzgrenzen garantiert ist (siehe Netzteilüberwachung). D29 speichert die aktuelle Dämpfungseinstellung. Das Abschalten der +15-V-Spannung in der TRAP-Prozedur nach einem Netzausfall verhindert ein langsames Absinken und stellt damit einen definierten Dämpfungszustand der Eichleitung sicher.

5.1.11. Interfaces für die HF-Baugruppen (D18, D19), die Modulationssteuerbaugruppe (D46) und für die Displayansteuerung (D16)

Diese Interfaces haben nur die Aufgabe, die Signalleitungen zu den peripheren Baugruppen zu treiben und sie damit von den Bussen der Mikroprozessorplatine abzukoppeln. Auf diese Weise wird die Störabstrahlung des Gerätes verringert, da die Rechneraktivitäten, d.h. Datentransfers, größtenteils auf die Mikroprozessorbau- gruppe beschränkt bleiben.

5.1.12. Interface für IEC-Bus (D31...D35)

Das IEC-Bus-Interface, bestehend aus dem hochintegrierten IEC-Bus-Baustein 8291 A und 4 Bustreibern, implementiert die nach DIN IEC 625 definierte Schnittstelle. Folgende Schnittstellenfunktionen werden benutzt: mit (MLA = My Listener Address).

T6 : Basic Talker, Seriell Poll, Unaddress if MLA
L4 : Basic Listener, Unaddress if MTA
SR1 : Service Request Function Complete Capability
RL1 : Remote/Local Function Complete Capability
DC1 : Device Clear Function Complete Capability

Der Handshake bei einem Datentransfer auf dem IEC-Bus sowie die Reaktionen auf Adressierung und lokale Schnittstellenkommandos vom IEC-Bus her werden vom Interface selbständig abgewickelt. Bei Datenübergabe und Statusänderungen des Interfaces wird die CPU über den Interrupt RST 5.5 informiert.

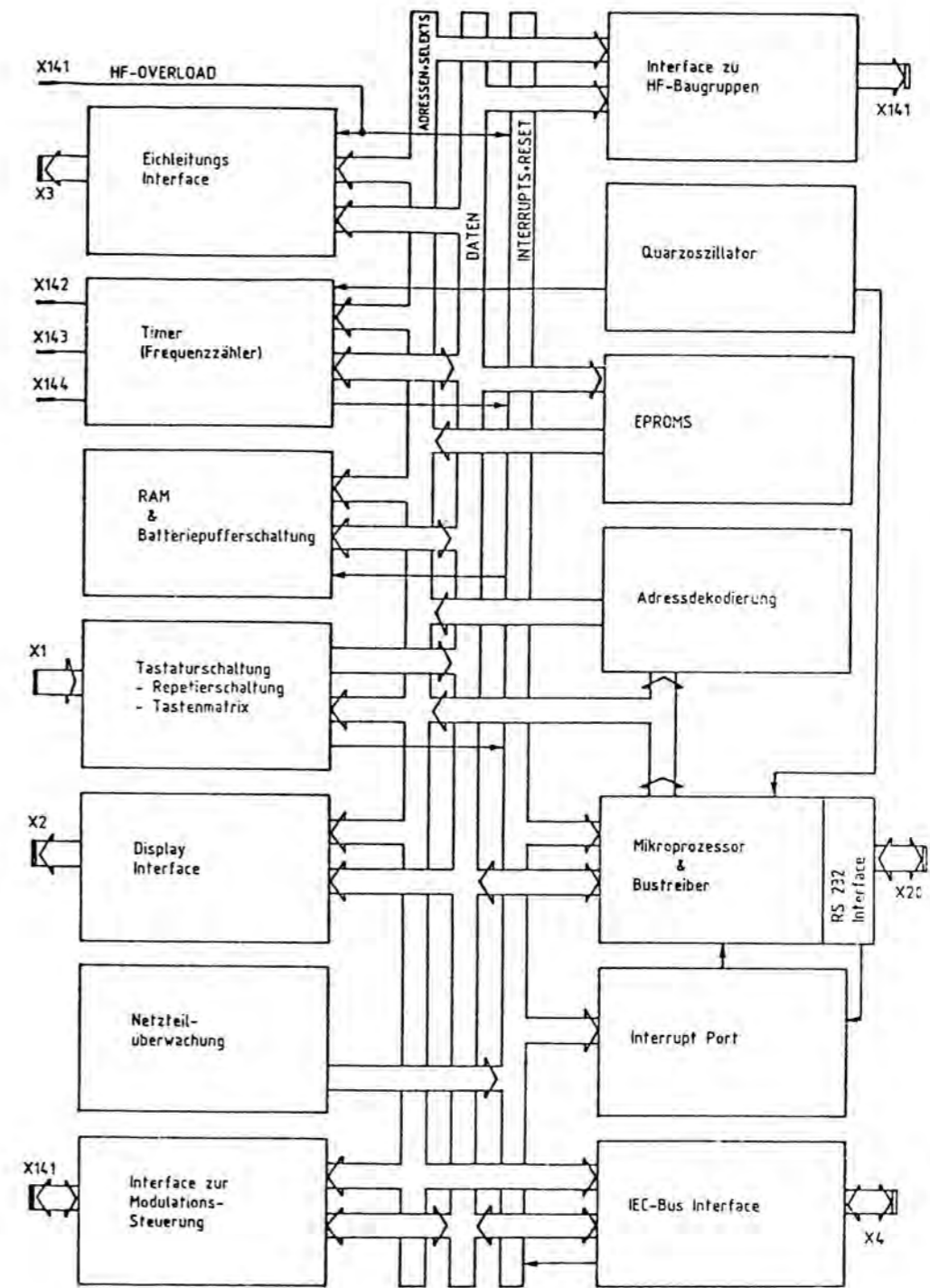
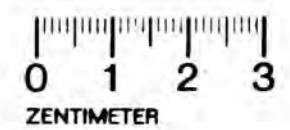


Bild 5-3 Blockschaltbild



5.2. Prüfen und Abgleich

Der einzige Abgleich besteht darin, mit C70 die Quarzoszillatorfrequenz auf 6,0 MHz \pm 10 Hz zu trimmen.

Für einwandfreie Funktion der Mikroprozessorbaugruppe sind folgende Prüfungen Voraussetzung:

- a) Das Tastverhältnis der 6-MHz-Frequenz (z.B. an D43/12) ist symmetrisch mit $T/2 = 83 \text{ ns} \pm 15 \text{ ns}$.
- b) Bei abgeschalteter Netzspannung liegen +3,4...3,6 V an der Batterie G1 und dem RAM D20.24 an.
Beim normalen Betrieb beträgt die Spannungsdifferenz an X8.1-2 weniger als 100 mV. (Soll: +5V)
- c) Bei Tastreset (= Kurzschluß an X12.1-2) ist die $\overline{\text{RESET}}$ -Spannung (z.B. an N1.2) $< 0,5 \text{ V}$.
- d) Folgende Kurzschlußbrücken - und nur diese - sind gesteckt:

- ✓ X9.1-2
- ✓ X10.1-2
- ✓ X11.2-3
- ✓ X13.1-2
- ✓ X15.A3-B3
- ✓ X16.2-3
- ✓ X17.2-3
- ✓ X19.4-5
- ✓ X27.1-2
- ✓ X28.1-2

5.3. Fehlersuche

Nach Erledigung der Prüf- und Abgleichvorschriften gemäß Punkt 5.2 sind folgende Maßnahmen zur Fehlersuche Schritt für Schritt vorzunehmen:

5.3.1. Freilaufende Signaturanalyse mit Oszilloskop

- a) Prüfziele: + CPU-Grundfunktion, d.h. "OPCODE FETCH"
 + Ansteuerung und Funktion von D39 und D40
 + Busleitungen: gemultiplexer Bus zwischen D36-D38-D39-D40.
- b) X17.1-2 umstecken, Gerät einschalten.
- c) RESET und alle Interrupts prüfen; sie sind inaktiv.
- d) An den Adreßleitungen A8...A15 auf der Baugruppe (z.B. an den Prüfpunkten D36.21...D8) liegen Rechteckspannungen an.

An ein Zweikanal-Oszilloskop werden 2 Adreßleitungen A_i und $A_{(i+1)}$ (mit $i = 8...14$) angeschlossen. Es müssen Impulspakete zu sehen sein, deren Wiederholffrequenzen im Verhältnis 2:1 stehen:

$$2 \cdot f_{A_i} = f_{A_{(i+1)}}$$

5.3.2. Freilaufende Signaturanalyse mit Signatur-Analysator

5.3.2.1. Adreßbus Analyse

- a) Prüfziele: + Adreßlatch D38 und Signal "ALE"
 + Adreßbusleitungen.
- b) Anschluß des
 Analysators: + Startflanke † an X26.1 (A15)
 + Stoppflanke † an X26.2 (A15)
 + Clockflanke † an X26.5 (ALE)

c) Tabelle 5-2

D36, Pin (Signalbezeichnung)	Signatur
12 (AD0)	H335
13 (AD1)	C113
14 (AD2)	7050
15 (AD3)	0772
16 (AD4)	C4C3
17 (AD5)	AA08
18 (AD6)	7211
19 (AD7)	A3C1
21 (A8)	7707
22 (A9)	577A
23 (A10)	HH86
24 (A11)	89F1
25 (A12)	AC99
26 (A13)	PCF3
27 (A14)	1180
28 (A15)	

Liefere alle Adreßleitungen die richtige Signatur, kann die Programmspeicheranalyse durchgeführt werden.

5.3.2.2. Programmspeicheranalyse (abhängig von Programmversion)

- a) Prüfziele:
 - Test der Programmspeicher (EPROMs),
 - Test des Datenbusses.
- b) Kurzschlußbrücke X17.1-2 ist noch gesteckt.
Kurzschlußbrücke auf X24.1-2 setzen;
dadurch werden alle RAM- und Peripherieadressen ausgeblendet.
Nur die EPROMs lassen sich ansteuern.
- c) Anschluß des Analysators:
 - Startflanke ↑ an X26.1 (A15)
 - Stoppflanke ↓ an X26.2 (A15)
 - Clockflanke ↯ an X26.6 (RD)
- d) Signaturen prüfen an:

D36, Pin (Signalbezeichnung)	D22, Pin ?	Signatur
12 (AD0)	11 (D0)	H335
13 (AD1)	12 (D1)	C113
14 (AD2)	13 (D2)	7050
15 (AD3)	15 (D3)	0772
16 (AD4)	16 (D4)	C4C3
17 (AD5)	17 (D5)	AA08
18 (AD6)	18 (D6)	7211
19 (AD7)	19 (D7)	A3C1

- e) Gerät ausschalten.

**5.3.3. Test der Peripherie (Ports und Interfaces)
mit programmierter Signaturanalyse**

- a) Prüfziele:
 - Peripherie-Funktionstest
 - Verbindungskabel zu angeschlossenen Baugruppen
 - Adreßdekodierung
 - CPU-Kontrollsignale
- b) X24 wieder öffnen, X17.2-3 umstecken.
- c) Frontplatte über die Stecker X1 und X2 an den Mikroprozessor anschließen.
- d) Gerät einschalten.
- e) Anschluß des Analysators:
 - Startleitung † an X22.1
 - Stoppleitung † an X22.2
 - Clockleitung † an X26.8 (CMD*)
- f) Signaturen nach folgenden Tabellen abgreifen:

Tabelle 5-3 Interface für die Eichleitung

Meßpunkte				Signaturen
D28, Pin 2	D5, Pin 10			66UA
X141, " 9a	D28, " 15			66UA
X3, " A8	D5, " 8			66UA
X3, " B1	D29, " 19			08FP
X3, " A1	D29, " 16			8C24
X3, " A2	D29, " 15			OAP5
X3, " A3	D29, " 12			3252
X3, " A4	D29, " 9			PH87
X3, " A5	D29, " 6			9FH9
X3, " A6	D29, " 5			C669
X3, " A7	D29, " 2			4008

Tabelle 5-4 Interface für die HF-Baugruppen

Meßpunkte				Signaturen
X141, Pin 10b	D18, Pin 3			3C43
" " 9b	" " 5			8581
" " 7b	" " 7			FU91
" " 6b	" " 11			U8F9
" " 23b	" " 13			U8F9
	" " 1			U8F9
	" " 10			U8F9
	" " 15			U8F9

Tabelle 5-5 Interface für die Modulationssteuerbaugruppe

Meßpunkte				Signaturen
X141, Pin	23	a	D41, Pin 3	2790
"	"	11 a	D27, Pin 15	09F6
"	"	22 a	" " 14	94P5
"	"	27 b	" " 13	4P6C
"	"	26 b	" " 12	UA2H
"	"	25 b	" " 11	84FU
"	"	9 a	D28, Pin 15	66UA

Tabelle 5-6 Interface für die Display-Ansteuerung

Meßpunkte		Signaturen
X2, Pin A6	D41, Pin 11	C241

Tabelle 5-7 Interface für IEC-Bus

Meßpunkte		Signaturen
D35, Pin 8		UF54

Tabelle 5-8 Timer 9513

Meßpunkte		Signaturen
D44, Pin 2		CA46
D44, Pin 10		6P2U

Tabelle 5-9 Interrupt Port

Meßpunkte		Signaturen
D30, Pin 1		8F25
" " 3		CA46
" " 5		CA46
" " 15		8F25
D37, Pin 9		CA46
" " 11		CA46
" " 14		CA46

Tabelle 5-10 Tastaturschaltung

Meßpunkte		Signaturen
D4, Pin	8	9C1F
" "	11	C662

5.4. Schnittstellen

Abkürzungen:

IF = Interface

TS = Three state-Leitungen

TT = Totempole-Leitung (TTL

OC = Open Kollektor-Leitung

PS = Power Supply-Leitung (Stromversorgung)

I = Input

O = Output

An-schl.	Beschreibung	Pin-zeichnung	Leiterart	Signalrichtung	Kommentar
X1	Tastenmatrix	A1-A8 B1-B8	-	-	Tastendruck stellt leitende Verbindung zwischen Ai und Bj her
X2	Display-IF	A1-A6/ B3-B8	TT	O	Flachbandkabel zur Frontplatte
	"	A7-A8/ B1-B2	PS	O	
X3	Eichleitungs IF	A1-A8/ B1,3,5, 7,8	TT	O	Flachbandkabel zur Eichleitung
		B2,4,6	PS	O	
X4	IEC-Bus-IF	A1-A4/ B1-B4 B6-B12	TS,OC PS	I/O	Flachbandkabel zur IEC-Bus Buchse
X20	RS232-IF	1 2 3	PS speziell	- I O	Anschluß von Sichtgeräten
X142	Meßfrequenz	-	koaxial	I	Sinusförmig, $1 \leq f/\text{MHz} \leq 2$
X143	Taktfrequenz	-	TT/koaxial	O	für Mod. Generator
X144	Referenzfrequenz	-	TT/koaxial	I	1 MHz Referenz für Frequenzzähler

	Beschreibung	Pinbezeichnung	Leiterart	Signalrichtung	Kommentar
X141	Stecker für kleines Motherboard	24a-29a 28b-29b	TS	I/O	Datenleitungen zur Modulationssteuerung
X141	Mod.-Steuerung-IF "	2a,9a, 11a, 22a 23a, 25b-27b	TT	O	Selekt-Leitungen etc.
X141	Mod.-Steuerung-IF	2b	TTL	I	Interrupt
X141	Mod.-Steuerung-IF	12a,b 19a,b 21a,b (1,3, 14,16, 18,20, 30,32) a/b 6a 8b 10a	PS PS PS PS TTL/OC TTL C-MOS	I I I - I I I	+5 V +15 V -15 V GND "PLL-OK"-Leitung "HF-Overload" "Power fail"
X141	HF-Box-IF	(4,5, 7) a/b, 8a, (6,9, 10, 23)b	TS	O	Flachbandkabel zur Filterplatine

SERVICE INSTRUCTIONS

Microprocessor

348.1522.02

<u>Table of Contents</u>		Page
5.	<u> Servicing Instructions for Microprocessor</u>	5.1
5.1	Functional Description	5.1
5.1.1	Central Processing Unit and Bus Drivers	5.1
5.1.2	Program Memories, EPROMs	5.2
5.1.3	Data Memory, RAM and Standby Battery	5.2
5.1.4	Address Decoding	5.3
5.1.5	Crystal Oscillator	5.4
5.1.6	Timer	5.5
5.1.7	Power Supply Monitoring	5.5
5.1.8	Interrupt Port	5.6
5.1.9	Keyboard Circuit	5.6
5.1.10	Interface to RF Attenuator	5.7
5.1.11	Interfaces for RF Boards (D18, D19), Modulation Control (D46), and Display Control (D16)	5.8
5.1.12	Interface to IEC Bus	5.8
5.2	Checks and Adjustments	5.10
5.3	Troubleshooting	5.11
5.3.1	Free-running Signature Analysis with Oscilloscope	5.11
5.3.2	Free-running Signature Analysis with Signature Analyzer ..	5.11
5.3.2.1	Address Bus Analysis	5.11
5.3.2.2	Program-storage Analysis (independent of program version .	5.12
5.3.3	Test of Periphery (Ports and Interfaces) with Programmed Signature Analysis	5.13
5.4	Interface Signals	5.14

5. Servicing Instructions for Microprocessor

5.1 Functional Description

(See Circuit Diagram 348.1522 S and Fig. 5-2)

This board comprises the central control unit for the entire instrument. Apart from the control processor, the CPU with associated data memory (RAM) and program memory (EPROM), the board contains a number of auxiliary circuits and interfaces for periphery and is divided into the following circuits:

- Microprocessor (CPU) and bus drivers
- Program memories (EPROMs)
- Data memories (RAM with standby battery)
- Address decoders
- Crystal oscillator
- Timer
- Power-supply monitoring circuit
- Interrupt port
- Keyboard circuit
- Interface for attenuator
- Interface for RF boards
- Interface for modulation control circuit
- Interface for display control
- Interface for IEC bus.

5.1.1 Central Processing Unit and Bus Drivers

(D36, D38, D39, D21)

The CPU is the 8-bit 8085 A. The internal clock generator of the 8085 A is not used, an external 6-MHz crystal oscillator provides instead the clock to the CPU, which the latter divides by 2 to generate the 3-MHz clock.

The CPU requires three clock periods for the execution of a write or read operation, which thus requires about 1 μ s. The 16 address lines permit the CPU to address up to 65,535 bytes. The lower 8 bits of the address and the 8 data bits use the same eight pins (AD0-AD7), the two are separated by means of TTL-latch bus-drivers D38 and the address-latch-enable (ALE) signal.

The CPU 1-bit ports SOD and SID, for output and input respectively, are used under control of monitor routines as serial interfaces. An RS232-compatible interface permits the microprocessor to be operated over a conventional visual display unit.

If the shorting link X6 is in place when the instrument is switched on, the program branches to the terminal mode, which however is only intended for test purposes. D39 and D40 are data bus drivers. In the normal programmed operation of the instrument, shorting link X17 is inserted across 2-3, which renders D40 inactive, with its outputs being in the high-impedance state. If a free-running signature analysis is required for test purposes, X17 is reconnected across 1-2 and D39 thus disabled. During an OPCODE FETCH cycle, the device addressed by the CPU (Program memory EPROM) responds by placing its data on the data bus, but the CPU reads instead the binary word from D40, which has the value \emptyset , representing the instruction NOP (no operation).

The result is that the CPU in a sequence of OPCODE FETCH cycles steps through the entire address space. For the board test it is important that all addresses be placed on the bus one time and that each chip-select line be activated at least once.

5.1.2 Program Memories, EPROMs

(D22, D24, D25)

32 Kbytes of program storage are provided by a 16 Kbyte EPROM (27128) and two 8 Kbyte EPROMs (2764).

5.1.3 Data Memory, RAM and Standby Battery

(D20, N1, V13, V14, V15, G1)

A 2-Kbyte CMOS RAM (D20) is provided for storing program data. To preserve the setup data of this memory when the power is switched off, as well as in case of power failure, a battery provides the back-up power for the RAM. The switchover from AC power to battery operation consists of N1 (10, 11, 13), V3, V6, V13 and V15. This circuit ensures that

- a) a minimum voltage (standby) is present at all times at the operating voltage terminal of the RAM,
- b) in case of failure of the AC power supply, the battery cannot discharge into the low-resistance power-supply network,
- c) the battery is switched out during normal operation, and
- d) during switch-on and switch-off of the AC power supply, no higher voltages than are present in normal operation are developed on the address and data lines of the RAM (latch-up effect).

One function of V14 is to prevent data losses through undefined access of the RAM by the CPU, when at power switch-off, the supply voltage falls below the lower operating limit. At this limit level the RESET line is activated. Secondly, the power consumption of the RAM during operation is considerably reduced since it is used up during access time. At other times only the small standby current flows.

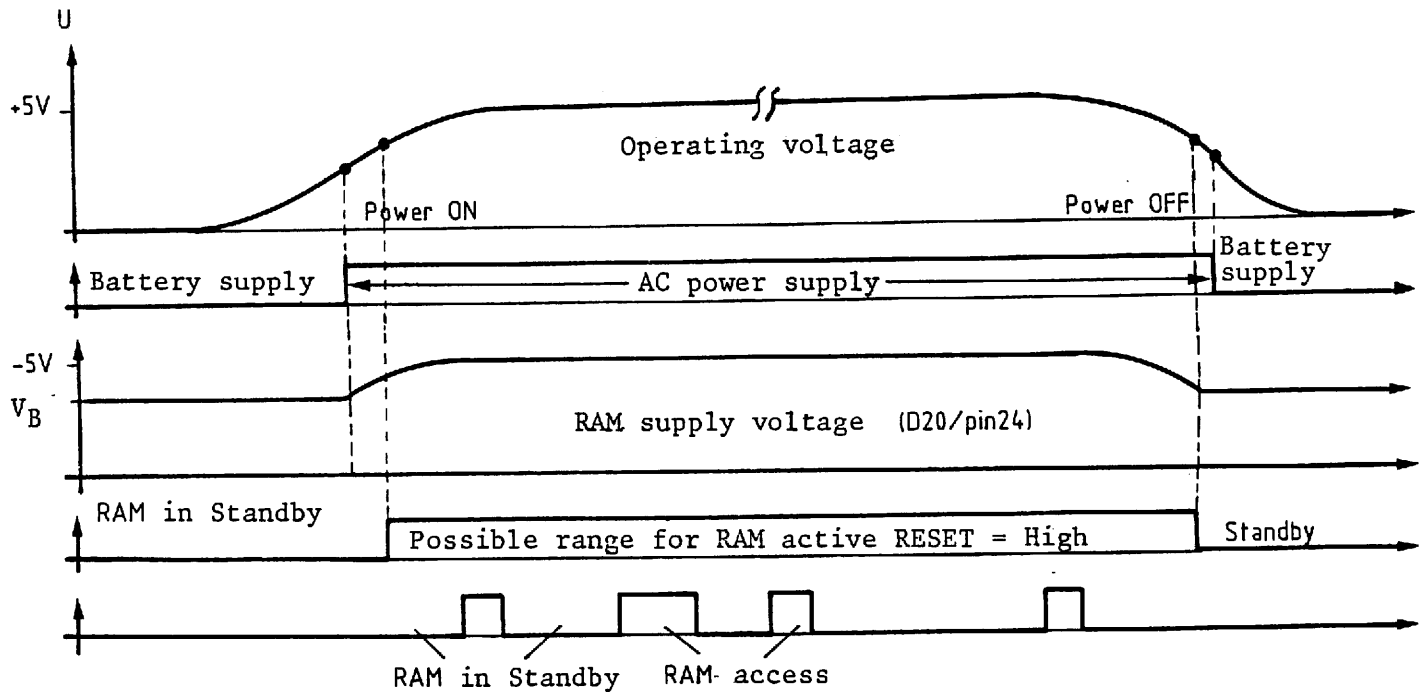


Fig. 5-1 Power supply for RAM (not drawn to scale).

5.1.4 Address Decoding

(D13, D26, D27)

The chip-select signals for activating memory chips and TTL latches (ports) to enable accessing by the CPU are supplied by decoders D13, D26 and D27. The lower 32 Kbytes of the 64-Kbyte storage space are assigned (Mapping) to program storage, the upper 32 Kbytes (Bank) to data storage (RAM) and the peripheral ports (I/O ports). The inclusion of I/O addresses in the memory address range (Memory mapped I/O) simplifies the control program, since the special I/O instructions are no longer required. The following table shows the details of the address assignment.

Table 5-1 Address Assignment (Address Mapping)

(The suffix H identifies a hexadecimal number.)

Address range	Memory, I/O ports
0000H - 3FFFH	1st EPROM, 27128, 16 Kbytes
4000H - 5FFFH	2nd EPROM, 2764, 8 Kbytes
6000H - 7FFFH	3rd EPROM, 2764, 8 Kbytes
8000H - 87FFH	RAM 5516, 2 Kbytes
9000H - 9005H	Modulation control
9006H - 9007H	Interface for RF attenuator
A000H - A007H	Interface to IEC bus
B000H - B040H	Timer
C000H - C007H	Interface to RF circuits
D000H	Interface to keyboard encoder and repetition circuit
D400H - D41FH	Interface to LEDs and 7-segment displays on front panel
E000H	Interrupt port
F000H - FFFFH	not assigned

5.1.5 Crystal Oscillator

(D43, B1, G70, etc.)

The crystal oscillator consists of two transistor stages D43 and an output driver. The frequency-determining elements - the 6-MHz crystal, capacitor C69 and trimming capacitor C70 - constitute the feedback circuit of the first stage. The output signal of the oscillator is TTL-compatible and has approximately a 50% duty cycle.

This signal is used by the CPU to generate the 3-MHz clock. It is also used by the frequency counter formed with the timer for generating the gate times of 1 or 0.1 seconds. The clock pulses for the internal modulation generator are also derived from this signal.

5.1.6 Timer

(D44, D1, V11)

As indicated in 5.1.5, the function of the timer is to measure the frequency of the signal entering on X142, which is converted to a TTL-compatible square wave in V11. When the measurement is completed, the timer calls the CPU by use of the RST-7.5 interrupt to read out the result of the measurement. This frequency measurement is only made in FM-DC operation and represents a measure of the frequency offset of the RF signal.

Another function of the timer is the frequency division to produce the clock for the AF sinewave/sawtooth generator on the modulation control board. This clock is output via X143.

The third function of the timer is to monitor the PLLs of the RF circuits. The pulses produced by the drop-out and lock-in of the PLLs when the frequency setting is changed are brought via the PLL-OK lines to input terminal X141.6a. The length of these pulses is increased to 0.5 ms by monostable D1. The pulses thus generated must fall within a time window set up by the timer, i.e., the lock-in time of the PLLs does not normally exceed this length of time. A pulse on the PLL-OK line falling outside this time window is recognized by the timer as an error and results in the interrupt OUT2 to the interrupt port of the CPU.

5.1.7 Power Supply Monitoring

(N1, D1, N2, V10, etc.)

To prevent the microprocessor from going into an undefined state in case of power failure, two protective measures are made:

- 1) A comparator in the power supply circuit recognizes an inadmissible drop in the rectified supply voltage at the power transformer and responds promptly with a TRAP interrupt via the POWER FAIL line, so that the CPU can save the program data into the CMOS RAM.
- 2) A comparator in the power-supply monitoring circuit of the microprocessor board monitors the regulated DC supply voltages and promptly activates the RESET line when the supply voltages fall below a given minimum value.

A switch-off or failure of the input power, the CPU has about 5 ms time to save the data (with the trap service routine), after which time the supply voltages have dropped to the allowed minimum. At this point comparator N1 of the monitoring circuit switches and generates through N2 and V10 the RESET signal.

This stops the CPU at once, and also protects the RAM against undesired access as a result of "floating" bus signals.

RESET remains low until the instrument is switched on again until the supply voltages have reached the correct levels plus a certain additional time determined by the monostable D1.

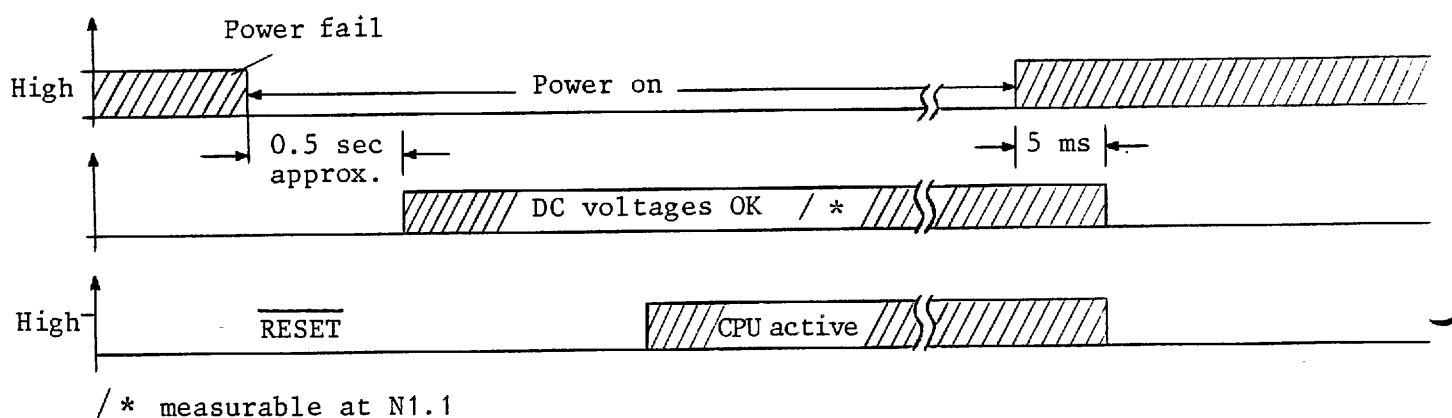


Fig. 5-2 Power supply switch-on / switch-off sequence (not drawn to scale).

5.1.8 Interrupt Port

(D30, D37)

At the arrival of one or more interrupts from

- the RF overload circuit,
- the RS232 serial interface, and
- the timer (output OUT2),

the priority encoder D37 generates the interrupt signal INTR for the CPU.

By reading out the interrupt code word (interrupt vector) from D30, the CPU can identify the interrupt cause and branch to the appropriate interrupt servicing routine.

5.1.9 Keyboard Circuit

(D12, D14, D15, D17, D21, and D3, D4, D7, D8, D9, D10, D11)

Function

The keyboard circuit has the function of debouncing the keyed-in signal (D12, D11) and of sending the signal as an RST-6.5 interrupt to the CPU (D10). The circuit furthermore, with encoders D14 and D15, converts the code of the matrix to a 6-bit binary word that can be read by the CPU.

The elements D3, D4, D7, D8 and D9 form a repetition circuit which generates further interrupts on the continuous depression of a key.

Operation

If no key is pressed, the eight row-lines A1-A8 of the keyboard matrix are taken through the R43 resistors to high level. The column-lines B1-B8 are taken to low by D17. The D14 and D15 outputs to the data bus are in high-impedance state.

When a key is depressed, the associated row-line makes contact with a column-line and, in addition, the column-lines B1 to B8 are taken to low. The capacitor of the row-line discharges, producing on D12 a pulse which, after being debounced by D11, generates through D10 the RST-6.5 interrupt pulse.

To read out the key code, the CPU selects the key encoders D14 and D15. At the same time, D17 is taken to the high-impedance state, so that all column-lines except the one connected to the row-line by the closed contact are taken to high. The discharged capacitor (one of C37 to C45) assures that the row-line and column-line involved are held at low potential during the CPU access. D14 and D15 register the voltages of the row- and column-lines, encode the two 1-in-8 words into two 3-bit binary words which are placed on the data bus as a 6-bit key code.

The CPU can, on the one hand, determine the duration of the key operation by repeated readout of the key code. On the other hand, it can, by means of a write access to the keyboard address, start the repetition circuit (D3, D7, D8, D9), which then generates further interrupts for the duration of the time that the key is held depressed, thus simulating a succession of key depressions.

The time interval between the first three interrupts is about 400 ms and between subsequent interrupts about 200 ms.

5.1.10 Interface to RF Attenuator

(D28, D29, V4, V5, K1)

This interface consists of the two TTL latches D28 and D29 and the relay control circuit with which the +15-V supply voltage is placed on the attenuator lines.

This is done under program control via D28, as soon as this voltage lies within its tolerance limits (see 5.1.7). D29 stores the current attenuation setting. The switch-off of the +15-V supply in the TRAP routine after a power failure prevents a slow decay and thus guarantees a defined attenuation state of the attenuator.

5.1.11 Interfaces for RF Boards (D18, D19),
Modulation Control (D46),
and Display Control (D16)

These interfaces have the sole function of driving the signal lines to the indicated circuit boards, thus isolating these from the bus lines of the microprocessor board. In this way, radiated noise is reduced, since the computer activity, i.e. data transfer, is for the most part confined to the microprocessor circuit.

5.1.12 Interface to IEC Bus
(D31 - D35)

The IEC-bus interface consists of the IEC-bus chip 8291A and four bus drivers, forming an interface in accordance with IEC-625 specifications. The following interface functions are implemented (MLA = my listener address):

- T6: Basic talker, serial poll, unaddress if MLA
- L4: Basic Listener, unaddress if MTA
- SR1: Service request function, complete capability
- RL1: Remote/local function, complete capability
- DC1: Device clear function, complete capability

The handshake signals of a data transfer on the IEC bus as well as response to addressing and local interface commands of the IEC bus are handled by the interface itself. Data transfer and status changes of the interface are communicated to the CPU by means of the RST-5.5 interrupt.

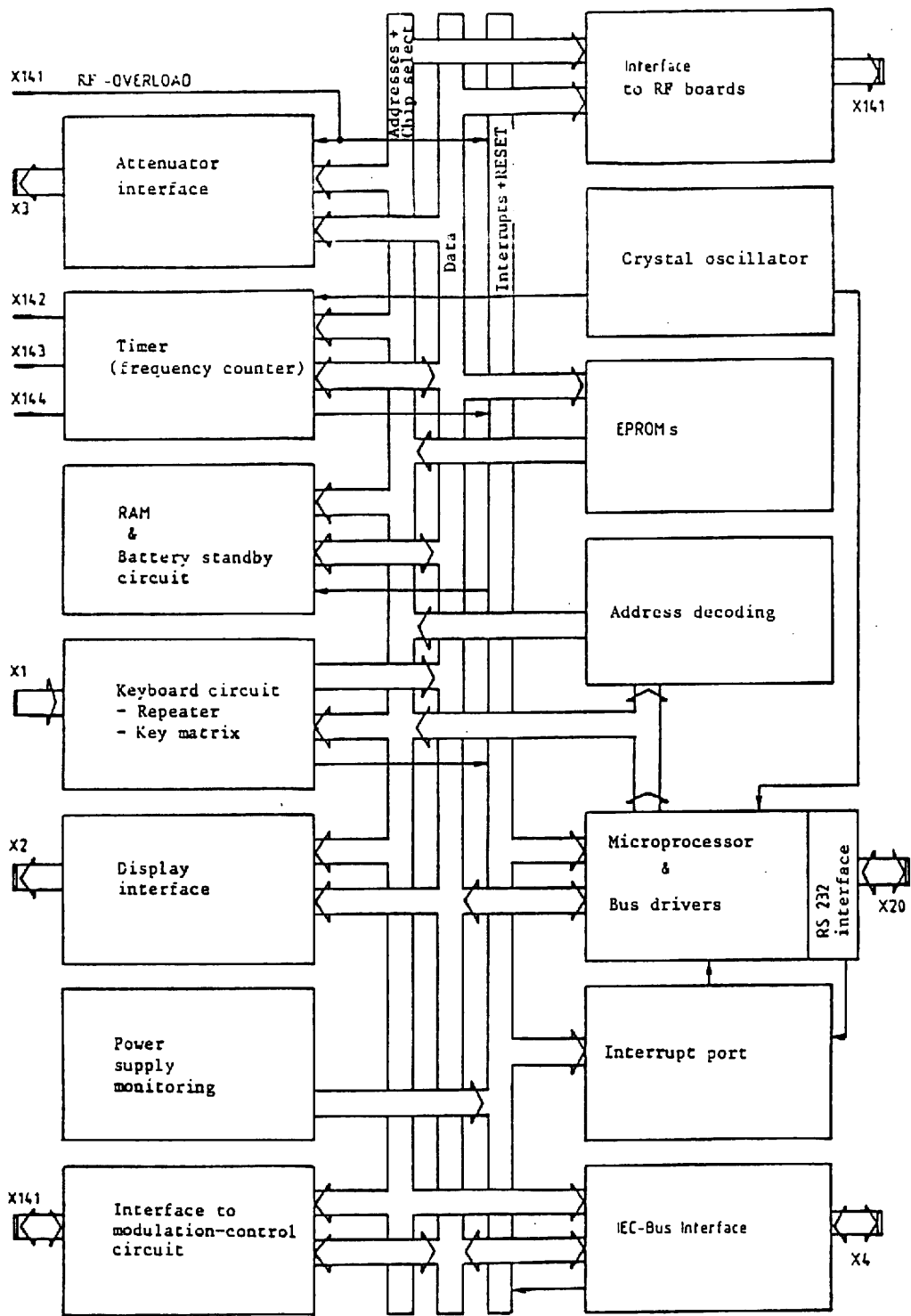


Fig. 5-3 Block diagram of microprocessor circuit

5.2 Checks and Adjustments

The only adjustment required is the adjustment of the crystal-oscillator frequency to 6.0 MHz \pm 10 Hz with trimming capacitor C70.

To assure proper functioning of the microprocessor, the following operating values should be verified:

- a) The duty cycle of the pulse output of the 6-MHz oscillator (at D43 pin 12) is about 50%, with $T/2 = 83 \text{ ns} \pm 15 \text{ ns}$.
- b) With the SMK power switched off, a voltage of +3.4 to 3.6 V is present on the standby battery G1 and RAM D20.24.
In normal operation, the voltage difference between points 1 and 2 of X8 is less than 100 mV.
- c) In key reset (= short circuit at X12.1-2), the $\overline{\text{RESET}}$ voltage (for example, at N1.2) is less than 0.5 V.
- d) The following shorting links - and only these - are inserted:

X9.1-2
X10.1-2
X11.2-3
X13.1-2
X15.A3-B3
X16.2-3
X17.2-3
X19.4-5
X27.1-2
X28.1-2

5.3 Troubleshooting

The checks and adjustment specified in 5.2 should first be made, after which the following error-location procedure should be followed step by step:

5.3.1 Free-running Signature Analysis with Oscilloscope

- a) Test objectives: - CPU machine cycle OP CODE FETCH,
- Activation and functioning of D39 and D40,
- Bus lines: multiplexed bus connecting D36, D38, D39 and D40.
- b) Reinsert shorting link X17 to 1-2. Switch on SMK.
- c) Check RESET and all interrupts; they are inactive.
- d) On the address lines A8 to A15 of the microprocessor (e.g. test points D36.21 to 28), squarewaves are present. Two of the address lines A_i and $A_{(i+1)}$ (where $i = 8$ to 14) are connected to a dual-channel oscilloscope. Pulse packets are to be observed whose repetition frequencies are in the ratio 2:1:

$$2 \times f_{A_i} = f_{A_{(i+1)}}$$

5.3.2 Free-running Signature Analysis with Signature Analyzer

5.3.2.1 Address Bus Analysis

- a) Test objectives: - Address latch D38 and ALE signal,
- Address-bus lines.
- b) Analyzer connections:
- Start ↑ on X26.1 (A15)
 - Stop ↓ on X26.2 (A15)
 - Clock ↓ on X26.5 (ALE)

c) Table 5-2

D36, Pin	Signature
12 (AD0)	A66A
13 (AD1)	6226
14 (AD2)	POA1
15 (AD3)	OPP4
16 (AD4)	6967
17 (AD5)	5410
18 (AD6)	P422
19 (AD7)	4762
21 (A8)	PPOU
22 (A9)	APU4
23 (A10)	CCOH
24 (A11)	1382
25 (A12)	5733
26 (A13)	H786
27 (A14)	2301
28 (A15)	

If all the address lines yield the correct signature, the program-storage analysis can be made.

5.3.2.2 Program-storage Analysis (independent of program version)

- a) Test objectives: - Test of program memories (EPROMs),
 - Test of data bus.
- b) Shorting link X17 is in position 1-2
 Insert shorting link X24 to 1-2.
 This disables all RAM and periphery addresses.
 Only the EPROMs can be accessed.
- c) Analyzer connections: - Start ↑ on X26.1 (A15)
 - Stop ↓ on X26.2 (A15)
 - Clock ↑ on X26.6 (RD)

d) Check signature on

D36 pin	D22 pin	Signature
12 (AD0)	11 (D0)	H335
13 (AD1)	12 (D1)	C113
14 (AD2)	13 (D2)	7050
15 (AD3)	15 (D3)	0772
16 (AD4)	16 (D4)	C4C3
17 (AD5)	17 (D5)	AA08
18 (AD6)	18 (D6)	7211
19 (AD7)	19 (D7)	A3C1

e) Switch off instrument.

5.3.3 Test of Periphery (Ports and Interfaces) with Programmed Signature Analysis

- a) Test objectives: - Periphery-function test,
- Interconnecting cables to circuit boards,
- Address decoding,
- CPU control signals.
- b) Remove shorting link at X24. Reinsert shorting link at X17 to 2-3.
- c) Connect front panel to microprocessor circuit via X1 and X2.
- d) Switch on instrument.
- e) Analyzer connections: - Start ↑ on X22.1
- Stop ↓ on X22.2
- Clock ↓ on X26.8 (CMD*)
- f) Read signatures as shown in following table.

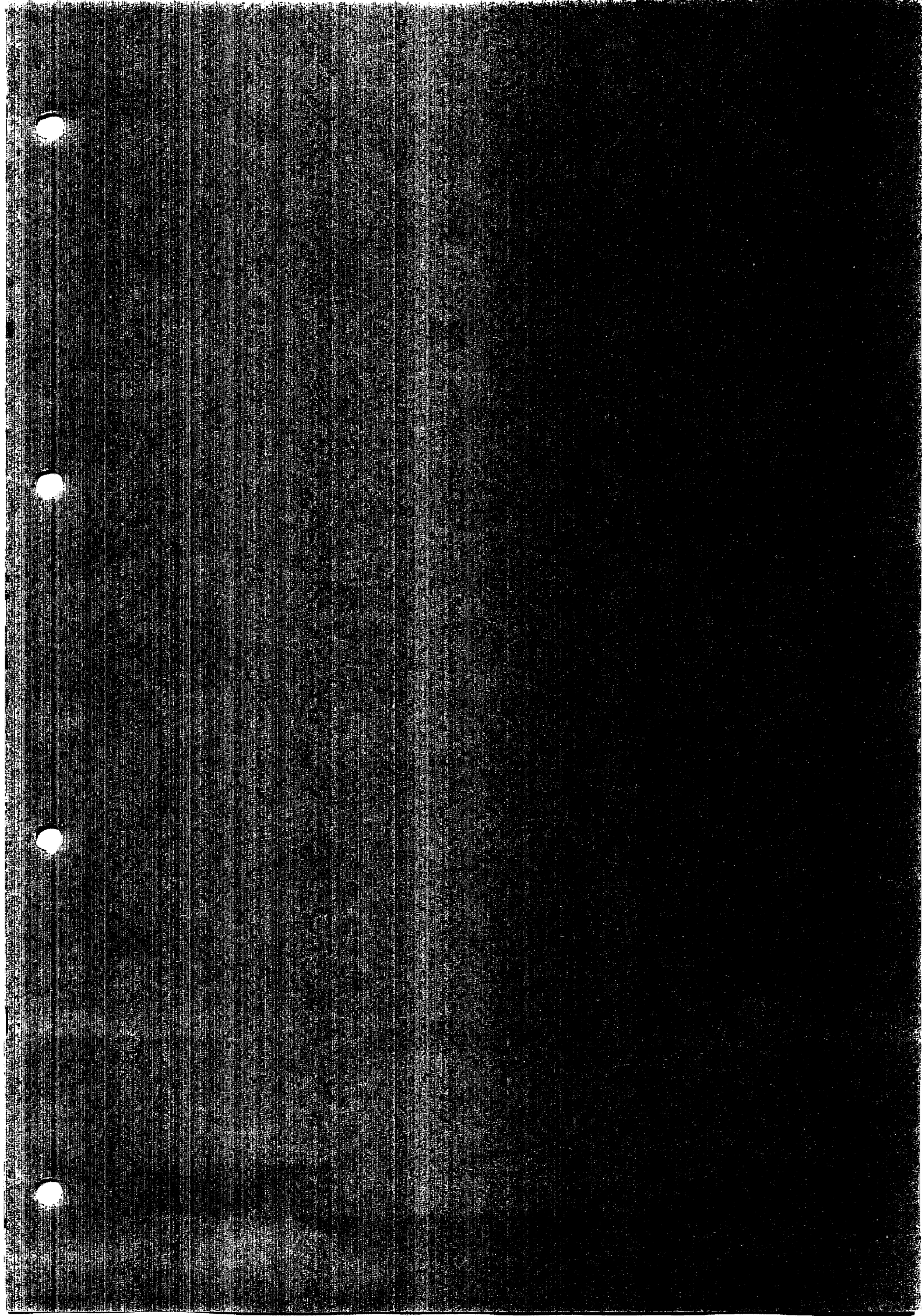
5.4 Interface Signals

Abbreviations:

IF Interface
 TS Tristate line
 TT Totem-pole line (TTL)
 OC Open collector line
 PS Power supply line
 I Input
 O Output

	Function		Line type	Signal direction	Comment
X1	Key matrix	A1-A8 B1-B8	-	-	Pressing key makes contact between Ai and Bj.
X2	Display IF	A1-A6/ B3-B8 A7-A8/ B1-B2	TT	0	Flat cable to front panel.
			PS	0	
X3	Attenuator IF	A1-A8/ B1,3,5, 7, 8 B2,4,6	TT	0	Flat cable to attenuator.
			PS	0	
X4	IEC-bus IF	A1-A4/ B1-B4 B6-B12	TS,OC PS	I/O	Flat cable to IEC-bus socket.
X20	RS232 IF	1 2 3	PS	-	Connection to visual display unit.
			special	I	
				0	
X142	Measuring frequency	-	coaxial	I	Sinewave, $1 \leq f/\text{MHz} \leq 2$
X143	Clock frequency	-	TT/ coaxial	0	For modulation generator
X144	Reference frequency	-	TT/ coaxial	I	1-MHz frequency for frequency counter.

	Function		Line type	Signal direction	Comment
X141	Plug connector for small mother-board	24a-29a 28a-29b	TS	I/O	Data lines to Modulation Control Board.
X141	Modulation control IF	2a, 9a, 11a, 22a, 23a 25b-27b	TT	0	Chip-select lines, etc.
X141	Modulation control IF	2b	TTL	I	Interrupt
X141	Modulation control IF	12a,b 19a,b 21a,b (1,3, 14,16, 18,20, 30,32) a/b 6a 8b 10a	PS PS PS PS TTL/OC TTL CMOS	I I I - I I I	+5 V +15 V -15 V gnd "PLL-OK" line "RF overload" "Power fail"
X141	RF-box IF	(4,5,7) a/b, 8a (6,9, 10, 23)b	TS	0	Flat cable to filter board.



Für diese Unterlage behalten wir uns alle Rechte vor

Kennz. Comp.No	Benennung Designation	Sachnummer Stock No.	Hersteller Manufacturer	Bezeichnung Designation	enthalten in contained in
B1	EQ 6,000 MHZ CL30PF HC43U CRYSTAL 6,000MHZ	EQ 302.7186	KRISTALLVE N. R&S	SACHNUMMER	
C1	CE 220UF-10+50% 25V 13X20 ELECTROLYTIC CAPACITOR	CE 087.0595	ROEDERST	ELKO EK220/25	
C2	CE 47UF-10+50% 40V 9X13 ELECTROLYTIC CAPACITOR	CE 006.7142	ROEDERST	EK 00 CB 247 G	
C3	CE 220UF-10+50% 16V 13X17 ELECTROLYTIC CAPACITOR	CE 022.7566	SIEMENS	B41316-A4227-Z	
C4	CE 1,0UF+-20%35V 5X 4X 7 ELECTROLYTIC CAPACITOR	CE 022.8185	ROEDERSTEI	ETR 1 1/40 20%	
C5	CK 100NF+-5%63V5RM MKT CAPACITOR	CK 099.2930	WIMA	MKS/2/63/0,1UF/5%	
C6	CE 100UF-10+50% 25V 13X13 ELECTROLYTIC CAPACITOR	CE 208.4007	ROEDERST	ELKOEK100/25	
C7	CE 2,2UF+-20%35V 7X 5X11 ELECTROLYTIC CAPACITOR	CE 022.8191	ROEDERSTEI	ETR 3 2,2/40 20%	
C8	CK 1UF+-10%50V5RM MKT CAPACITOR	CK 099.2998	WIMA	MKS2/50/1UF/10%	
C9	CC 10NF-20+50%7X8R4000 CAPACITOR	CC 087.7525	VALVO	2222 63051 64051103	
C10	CC 10NF-20+50%7X8R4000 CAPACITOR	CC 087.7525	VALVO	2222 63051 64051103	
C11	CC 10NF-20+50%7X8R4000 CAPACITOR	CC 087.7525	VALVO	2222 63051 64051103	
C12	CC 10NF-20+50%7X8R4000 CAPACITOR	CC 087.7525	VALVO	2222 63051 64051103	
C13	CC 10NF-20+50%7X8R4000 CAPACITOR	CC 087.7525	VALVO	2222 63051 64051103	
C14	CC 10NF-20+50%7X8R4000 CAPACITOR	CC 087.7525	VALVO	2222 63051 64051103	
C15	CK 150NF+-5%63V5RM MKT CAPACITOR	CK 099.2946	WIMA	MKS2/63/0,15UF/5%	
C16	CC 10NF-20+50%7X8R4000 CAPACITOR	CC 087.7525	VALVO	2222 63051 64051103	
C17	CK 33NF+-5%63V5RM MKT CAPACITOR	CK 099.2900	WIMA	MKS2/63/0,033UF/5%	
C18	CC 10NF-20+50%7X8R4000 CAPACITOR	CC 087.7525	VALVO	2222 63051 64051103	
C19	CC 10NF-20+50%7X8R4000 CAPACITOR	CC 087.7525	VALVO	2222 63051 64051103	
C20	CC 10NF-20+50%7X8R4000 CAPACITOR	CC 087.7525	VALVO	2222 63051 64051103	
C21	CC 10NF-20+50%7X8R4000 CAPACITOR	CC 087.7525	VALVO	2222 63051 64051103	
C22	CK 33NF+-5%63V5RM MKT CAPACITOR	CK 099.2900	WIMA	MKS2/63/0,033UF/5%	
C23	CC 10NF-20+50%7X8R4000 CAPACITOR	CC 087.7525	VALVO	2222 63051 64051103	
C24	CC 10NF-20+50%7X8R4000 CAPACITOR	CC 087.7525	VALVO	2222 63051 64051103	
C25	CC 10NF-20+50%7X8R4000 CAPACITOR	CC 087.7525	VALVO	2222 63051 64051103	
C26	CC 10NF-20+50%7X8R4000 CAPACITOR	CC 087.7525	VALVO	2222 63051 64051103	
C27	CC 10NF-20+50%7X8R4000 CAPACITOR	CC 087.7525	VALVO	2222 63051 64051103	
C28	CC 10NF-20+50%7X8R4000 CAPACITOR	CC 087.7525	VALVO	2222 63051 64051103	
C29	CC 10NF-20+50%7X8R4000 CAPACITOR	CC 087.7525	VALVO	2222 63051 64051103	
C30	CC 10NF-20+50%7X8R4000 CAPACITOR	CC 087.7525	VALVO	2222 63051 64051103	
C31	CK 1NF+-1,25%63V7,5QUAD. CAPACITOR	CK 213.4353	SIEMENS	B33531-A5102-F	
C32	CC 10NF-20+50%7X8R4000 CAPACITOR	CC 087.7525	VALVO	2222 63051 64051103	
C33	CC 10NF-20+50%7X8R4000 CAPACITOR	CC 087.7525	VALVO	2222 63051 64051103	
..36 C37	CK 10NF+-5%63V5RM MKT CAPACITOR	CK 099.2869	WIMA	FKS 2/100/0,01UF/5%	
..40 C41	CK 330PF+-1%63V6,3X11 KP PLASTC-FDIL CAPACITOR	CK 283.1647	SIEMENS	B33531-A5331-F	
..45 C42	CK 10NF+-5%63V5RM MKT CAPACITOR	CK 099.2869	WIMA	FKS 2/100/0,01UF/5%	
C46	CC 10NF-20+50%7X8R4000 CAPACITOR	CC 087.7525	VALVO	2222 63051 64051103	

ROHDE & SCHWARZ		A1	Datum Date	Schaltteilliste für Parts list for	Sachnummer Stock Nr.	Blatt Page
		14	1188	ED MIKROPROZESSOR MICROPROCESSOR	348.1522.01 SA	1+

Kennz. Comp.No.	Benennung Designation	Sachnummer Stock No.	Hersteller Manufacturer	Bezeichnung Designation	enthalten in contained in
C47	CC 10NF-20+50%7X8R4000 CAPACITOR	CC 087.7525	VALVO	2222 63051 64051103	
C48	CC 10NF-20+50%7X8R4000 CAPACITOR	CC 087.7525	VALVO	2222 63051 64051103	
C49	CC 10NF-20+50%7X8R4000 CAPACITOR	CC 087.7525	VALVO	2222 63051 64051103	
C50	CC 10NF-20+50%7X8R4000 CAPACITOR	CC 087.7525	VALVO	2222 63051 64051103	
C51	CC 10NF-20+50%7X8R4000 CAPACITOR	CC 087.7525	VALVO	2222 63051 64051103	
C52	CC 10NF-20+50%7X8R4000 CAPACITOR	CC 087.7525	VALVO	2222 63051 64051103	
..55	CC 10NF-20+50%7X8R4000 CAPACITOR	CC 087.7525	VALVO	2222 63051 64051103	
C56	CC 10NF-20+50%7X8R4000 CAPACITOR	CC 087.7525	VALVO	2222 63051 64051103	
C58	CC 10NF-20+50%7X8R4000 CAPACITOR	CC 087.7525	VALVO	2222 63051 64051103	
C59	CC 10NF-20+50%7X8R4000 CAPACITOR	CC 087.7525	VALVO	2222 63051 64051103	
C60	CC 10NF-20+50%7X8R4000 CAPACITOR	CC 087.7525	VALVO	2222 63051 64051103	
C61	CK 15NF+-5%63V5RM MKT CAPACITOR	CK 099.2875	WIMA	MKS2/63/0,015UF/5%	
C62	CC 10NF-20+50%7X8R4000 CAPACITOR	CC 087.7525	VALVO	2222 63051 64051103	
C63	CC 10NF-20+50%7X8R4000 CAPACITOR	CC 087.7525	VALVO	2222 63051 64051103	
C64	CC 10NF-20+50%7X8R4000 CAPACITOR	CC 087.7525	VALVO	2222 63051 64051103	
C65	CC 10NF-20+50%7X8R4000 CAPACITOR	CC 087.7525	VALVO	2222 63051 64051103	
C66	CC 10NF-20+50%7X8R4000 CAPACITOR	CC 087.7525	VALVO	2222 63051 64051103	
C67	CC 10NF-20+50%7X8R4000 CAPACITOR	CC 087.7525	VALVO	2222 63051 64051103	
C68	CK 100NF+-5%63V5RM MKT CAPACITOR	CK 099.2930	WIMA	MKS/2/63/0,1UF/5%	
C69	CC 18 PF+-2% NPO/IB3ROHR CERAMIC CAPACITOR	006.1221	DRALORIC	NPO/18/2,5RR3X10LC	
C70	CT 24PF N1500 LIEG.ABGL. TRIMMING CAPACITOR	CT 069.0568	STETTNER	7S0335N1500	
C71	CK 330PF+-1%63V6,3X11 KP PLASTC-FOIL CAPACITOR	CK 283.1647	SIEMENS	B33531-A5331-F	
C72	CK 470PF+-1,25%63V7,5QUAD CAPACITOR	CK 213.4347	SIEMENS	B33531-A5471-F	
C73	CK 120PF+-1%63V 6,3X11 KP FOIL CAPACITOR	CK 099.3613	SIEMENS	B33531-A5121-F	
C74	CC 10NF-20+50%7X8R4000 CAPACITOR	CC 087.7525	VALVO	2222 63051 64051103	
C75	CC 10NF-20+50%7X8R4000 CAPACITOR	CC 087.7525	VALVO	2222 63051 64051103	
C76	CE 1,0UF+-20%35V 5X 4X 7 ELECTROLYTIC CAPACITOR	CE 022.8185	ROEDERSTEI	ETR 1 1/40 20%	
C77	CC 330PF+-10%3X4R2000 CAPACITOR	CC 087.6970	VALVO	2222 63051 331	
C78	CE 1,0UF+-20%35V 5X 4X 7 ELECTROLYTIC CAPACITOR	CE 022.8185	ROEDERSTEI	ETR 1 1/40 20%	
C79	CC 100PF+-2%4X5N750 CAPACITOR	CC 087.6906	VALVO	2222 678 58101	
C80	CC 100PF+-2%4X5N750 CAPACITOR	CC 087.6906	VALVO	2222 678 58101	
C81	CK 1UF+-10%50V5RM MKT CAPACITOR	CK 099.2998	WIMA	MKS2/50/1UF/10%	
C82	CC 82PF+-2%6X7NPO CAPACITOR	CC 087.6535	VALVO	2222 678 10829	
D1	BL MC14538BAL 2X MONOFLOP MONOSTABLE MULTIVIBRATOR	526.5427	MOTOROLA	MC14538BAL	
D2	BL MC14584BAL 6XSCH.TRIGG SCHMITT TRIGGER	522.4549	MOTOROLA	MC1458BALD	
D3	BL CD4081BF 4X2INP.ANDG AND GATE	531.0259	RCA	CD4081BF	
D4	BL SN74LS32N 4/2INP.OR IC OR GATE SN74LS32N	266.4687	TEXAS	SN74LS32N	
D5	BL SN74LS32N 4/2INP.OR IC OR GATE SN74LS32N	266.4687	TEXAS	SN74LS32N	
D6	BL SN74LS14N 6/SCHMITT-TR IC SCHMITT-TRIGGER SN74LS	266.4712	TEXAS	SN74LS14N	

Für diese Unterlage behalten wir uns alle Rechte vor

ROHDE & SCHWARZ	AI	Datum Date	Schaltteilliste für Parts list for	Sachnummer Stock Nr.	Blatt Page
		14.11.88	ED MIKROPROZESSOR MICROPROCESSOR	348.1522.01 SA	2+

Für diese Unterlage behalten wir uns alle Rechte vor

Kennz Comp.No.	Benennung Designation	Sachnummer Stock No.	Hersteller Manufacturer	Bezeichnung Designation	enthalten in contained in
D7	BL CD4013BF 2XD FLIPFL FLIPFLOP	086.8034	RCA	CD4013BF	
D8	BL CD40192BF DEC.COUNTER COUNTER	302.7940	RCA	CD40192BF	
D9	B0 NE555V TIMER	B0 418.1383	NSC	LM555CN	
D10	BL CD4013BF 2XD FLIPFL FLIPFLOP	086.8034	RCA	CD4013BF	
D11	BL MC14538BAL 2X MONOFLOP MONOSTABLE MULTIVIBRATOR	526.5427	MOTOROLA	MC14538BAL	
D12	BL HEF4068BP 1X8IN.NANDG NAND GATE	347.3373	VALVO	HEF4068BP	
D13	BL SN74LS138N DEMUX 1:8 DEMULTIPLEXER 1:8	510.1379	TEXAS	SN74LS138N	
D14	BL SN74LS348N PRIOR.ENCOD 8/3 LINE PRIOR.ENCODER	348.1597	TEXAS	SN74LS348N	
D15	BL SN74LS348N PRIOR.ENCOD 8/3 LINE PRIOR.ENCODER	348.1597	TEXAS	SN74LS348N	
D16	BL SN74LS244N 8XBUS-TREIB IC 8XBUS DRIVER	092.8984	TEXAS	SN74LS244N	
D17	BL SN74LS244N 8XBUS-TREIB IC 8XBUS DRIVER	092.8984	TEXAS	SN74LS244N	
D18	BL SN74LS367N 6/TREIBER IC DRIVER SN74LS367N	510.1362	TEXAS	SN74LS367AN	
D19	BL SN74LS367N 6/TREIBER IC DRIVER SN74LS367N	510.1362	TEXAS	SN74LS367AN	
D21	BL SN74LS367N 6/TREIBER IC DRIVER SN74LS367N	510.1362	TEXAS	SN74LS367AN	
D22	BC D27128 PROG.358.7898L EPROM WITH PROGRAM	358.7900			358.7898
D24	BC D2764-4 PROG.358.7898L EPROM WITH PROGRAM	358.7917			358.7898
D26	BL SN74LS139N 2XDEMUX.1:4 IC 2XDEMUX.1:4 SN74LS139N	219.3265	TEXAS	SN74LS139N	
D27	BL SN74LS138N DEMUX 1:8 DEMULTIPLEXER 1:8	510.1379	TEXAS	SN74LS138N	
D28	BL SN54LS378J 6XD-FLIPFL. SN54LS378J 6XD-FLIPFL.	348.4996	TEXAS	SN54LS378J	
D29	BL SN74LS377N 8B-D-REGIST IC-SN74LS377N	345.6552	TEXAS	SN74LS377N	
D30	BL SN74LS257AN 4X2/1MULTI MULTIPLEXER	345.6775	TEXAS	SN74LS257AN	
D31	BJ MC3448AP 4XBUS TRASC BUS-TRANSCEIVER	300.6247	MOTOROLA	MC3448AP	
D32	BJ MC3448AP 4XBUS TRASC BUS-TRANSCEIVER	300.6247	MOTOROLA	MC3448AP	
D33	BJ MC3448AP 4XBUS TRASC BUS-TRANSCEIVER	300.6247	MOTOROLA	MC3448AP	
D34	BJ MC3448AP 4XBUS TRASC BUS-TRANSCEIVER	300.6247	MOTORDLA	MC3448AP	
D37	BL MC14532BAL 8B.PR.ENCOD 8BIT PRIORITY ENCODER	522.4378	MOTOROLA	MC14532BAL	
D38	BL SN74LS373N 8BIT-D-REG. BL SN74LS373N 8BIT-D-REG.	336.7543	TEXAS	SN74LS373N	
D39	BL SN74LS245N 8XBUS-TRSCV IC 8XBUS TRSCV SN74LS245N	300.8833	TEXAS	SN74LS245N	
D40	BL SN74LS244N 8XBUS-TREIB IC 8XBUS DRIVER	092.8984	TEXAS	SN74LS244N	
D41	BL SN74LS32N 4/2INP.OR IC OR GATE SN74LS32N	266.4687	TEXAS	SN74LS32N	
D42	BL SN74LS10N 3/3INP.NAND IC NAND GATE SN74LS01N	266.4670	TEXAS	SN74LS10N	
D43	BJ SN75450BN 2XAND DRIV AND DRIVER	BJ 348.1580	TEXAS INST	SN75450BN	
D46	BL SN74LS245N 8XBUS-TRSCV IC 8XBUS TRSCV SN74LS245N	300.8833	TEXAS	SN74LS245N	
D20F	BC TC5516P 2KX8 SRAM SRAM	570.6848	TOSHIBA	TC5516AP	
D35F	BC P8291A IEC BUS IF IEC BUS INTERFACE	099.4978	INTEL	P8291A	
D36F	BC P8085A 8B.CPU CPU	335.8930	INTEL	P8085A	
D44F	BC AM9513DC TIMING CONTR TIMING CONTROLER	BC 339.4039	AMD	AM9513DC	
D45F	BL SN74LS123N 2/MONOFLOP IC MONOFLOP SN74LS85N	235.8468	TEXAS	SN74LS123N	

ROHDE & SCHWARZ	AI	Datum Date	Schaltteilliste für Parts list for	Sachnummer Stock Nr.	Blatt Page
		14.11.88	ED MIKROPROZESSOR MICROPROCESSOR	348.1522.01 SA	3+

Kennz. Comp.No.	Benennung Designation	Sachnummer Stock No.	Hersteller Manufacturer	Bezeichnung Designation	enthalten in contained in
G1	EB 3,4V LITHIUM-BATTERIE LI BATTERY	565.1687	SAFT	LS 3 CNA	
K1	SN 12V 1XU AU-CO MONDSTAB RELAY	SN 063.7083	SDS	RS-12V	
L1	LD 470 UH 10% 31,5MIA CHOKE	LD 092.3476	DELEVAN		
L2	LD 220NH 20% 3,2A ORO48 CHOKE	026.3107	JAHRE	74.11-R220M	
L3	LD 4,7UH 2% 1,1A OR21 CHOKE	LD 567.3970	JAHRE	74.4R70G	
L4	LD 100UH 2% 0,275A 3R3 CHOKE	LD 334.4347	JAHRE	74.11-1000G	
L5	LD 4,7UH 2% 1,1A OR21 CHOKE	LD 567.3970	JAHRE	74.4R70G	
N1	BO LM339N 4X COMPAR COMPARATOR	BO 342.2062	NSC	LM339N	
N2	BO LM339N 4X COMPAR COMPARATOR	BO 342.2062	NSC	LM339N	
R1	RL 0,35W 2,21KOHM+-1%TK50 RESISTOR	RL 082.2477	DRALORIC	SMA 0207/2,21K-F-C	
R2	RL 0,35W 2,21KOHM+-1%TK50 RESISTOR	RL 082.2477	DRALORIC	SMA 0207/2,21K-F-C	
R3	RL 0,35W 2,21KOHM+-1%TK50 RESISTOR	RL 082.2477	DRALORIC	SMA 0207/2,21K-F-C	
R4	RL 0,35W 1KOHM+-1%TK50 RESISTOR	RL 082.2160	DRALORIC	SMA0207/1K-F-C	
R5	RL 0,35W 10,0KOHM+-1%TK50 RESISTOR	RL 083.1297	DRALORIC	SMA0207/10K-F-D	
R6	RL 0,35W 10,0KOHM+-1%TK50 RESISTOR	RL 083.1297	DRALORIC	SMA0207/10K-F-D	
R7	RL 0,35W 10,0KOHM+-1%TK50 RESISTOR	RL 083.1297	DRALORIC	SMA0207/10K-F-D	
R8	RL 0,35W 392 OHM+-1%TK50 RESISTOR	RL 082.2183	DRALORIC	SMA0207/392K-F-C	
R9	RL 0,35W 22,1KOHM+-1%TK50 RESISTOR	RL 083.1545	DRALORIC	SMA/207/22,1K-F-C	
R10	RL 0,35W3,57MOHM+-1%TK50 METALFILMRESISTOR	RL 099.8221	RESISTA	MK2 3,57MOHM 1% TK50	
R11	RL 0,35W 10,0KOHM+-1%TK50 RESISTOR	RL 083.1297	DRALORIC	SMA0207/10K-F-D	
R12	RL 0,35W 4,75KOHM+-1%TK50 RESISTOR	RL 083.1097	DRALORIC	SMA0207/4,75K-F-D	
R13	RL 0,35W 10,0KOHM+-1%TK50 RESISTOR	RL 083.1297	DRALORIC	SMA0207/10K-F-D	
R14	RL 0,35W 22,1KOHM+-1%TK50 RESISTOR	RL 083.1545	DRALORIC	SMA/207/22,1K-F-C	
R15	RL 0,35W 3,92KOHM+-1%TK50 RESISTOR	RL 083.1039	RESISTA	MK2	
R16	RL 0,35W 13,0KOHM+-1%TK50 RESISTOR	RL 083.1368	DRALORIC	SMA0207/13,0K-F-D	
R17	RL 0,35W 3,92KOHM+-1%TK50 RESISTOR	RL 083.1039	RESISTA	MK2	
R18	RL 0,35W 10,0KOHM+-1%TK50 RESISTOR	RL 083.1297	DRALORIC	SMA0207/10K-F-D	
R19	RL 0,35W 475 KOHM+-1%TK50 RESISTOR	RL 083.2593	DRALORIC	SMA0207/475K-F-C	
R20	RL 0,35W 4,75KOHM+-1%TK50 RESISTOR	RL 083.1097	DRALORIC	SMA0207/4,75K-F-D	
R21	RL 0,35W 10,0KOHM+-1%TK50 RESISTOR	RL 083.1297	DRALORIC	SMA0207/10K-F-D	
R22	RN 9X 10KOHM+-SIL10 H5 RESISTOR NETWORK	RN 343.4523	BOURNS	4310R-101-103	
R23	RL 0,35W 10,0KOHM+-1%TK50 RESISTOR	RL 083.1297	DRALORIC	SMA0207/10K-F-D	
R29	RL 0,35W 221 KOHM+-1%TK50 RESISTOR	RL 083.2270	DRALORIC	SMA0207/221K-F-C	
R30	RL 0,35W 221 KOHM+-1%TK50 RESISTOR	RL 083.2270	DRALORIC	SMA0207/221K-F-C	
R31	RL 0,35W 1KOHM+-1%TK50 RESISTOR	RL 082.2160	DRALORIC	SMA0207/1K-F-C	
R36	RL 0,35W 182 KOHM+-1%TK50 RESISTOR	RL 083.2193	DRALORIC	SMA0207/182K-F-C	
R37	RL 0,35W 182 KOHM+-1%TK50 RESISTOR	RL 083.2193	DRALORIC	SMA0207/182K-F-C	

für unsere Vorkaufspreise behalten wir uns alle Rechte vor

ROHDE & SCHWARZ	AI	Datum Date	Schaltteilliste für Parts list for	Sachnummer Stock Nr.	Blatt Page
	14	1188	ED MIKROPROZESSOR MICROPROCESSOR	348.1522.01 SA	4+

Für diese Unterlage behalten wir
uns alle Rechte vor

Kennz. Comp. No.	Benennung Designation	Sachnummer Stock No.	Hersteller Manufacturer	Bezeichnung Designation	enthalten in contained in
R38	RL 0,35W 1KOHM+-1%TK50 RESISTOR	RL 082.2160	DRALORIC	SMA0207/1K-F-C	
R39	RL 0,35W 1KOHM+-1%TK50 RESISTOR	RL 082.2160	DRALORIC	SMA0207/1K-F-C	
R40	RL 0,35W 22,1KOHM+-1%TK50 RESISTOR	RL 083.1545	DRALORIC	SMA/207/22,1K-F-C	
R42	RL 0,35W 2,21KOHM+-1%TK50 RESISTOR	RL 082.2477	DRALORIC	SMA 0207/2,21K-F-C	
R43	RN 9X 10KOHM+-SIL10 H5 RESISTOR NETWORK	RN 343.4523	BOURNS	4310R-101-103	
R51	RL 0,35W 10,0KOHM+-1%TK50 RESISTOR	RL 083.1297	DRALORIC	SMA0207/10K-F-D	
R52	RN 9X 10KOHM+-SIL10 H5 RESISTOR NETWORK	RN 343.4523	BOURNS	4310R-101-103	
R60	RL 0,35W 10,0KOHM+-1%TK50 RESISTOR	RL 083.1297	DRALORIC	SMA0207/10K-F-D	
R61	RL 0,35W 10,0KOHM+-1%TK50 RESISTOR	RL 083.1297	DRALORIC	SMA0207/10K-F-D	
R62	RL 0,35W 10,0KOHM+-1%TK50 RESISTOR	RL 083.1297	DRALORIC	SMA0207/10K-F-D	
R63	RD 0,8W 330 OHM+-3% WIRE WOUND RESISTOR	RD 087.5368	SAGE	1000S330OHM+3%	
R64	RL 0,35W 2,21KOHM+-1%TK50 RESISTOR	RL 082.2477	DRALORIC	SMA 0207/2,21K-F-C	
R65	RN 9X3,9KOHM+-2%SIL10 H5 RESISTOR NETWORK	RN 542.4996	BOURNS	4310R-101-392	
R74	RL 0,35W 3,92KOHM+-1%TK50 RESISTOR	RL 083.1039	RESISTA	MK2	
R75	RL 0,35W 3,92KOHM+-1%TK50 RESISTOR	RL 083.1039	RESISTA	MK2	
R76	RL 0,35W 10,0KOHM+-1%TK50 RESISTOR	RL 083.1297	DRALORIC	SMA0207/10K-F-D	
R77	RL 0,35W 10,0KOHM+-1%TK50 RESISTOR	RL 083.1297	DRALORIC	SMA0207/10K-F-D	
R78	RL 0,35W 10,0KOHM+-1%TK50 RESISTOR	RL 083.1297	DRALORIC	SMA0207/10K-F-D	
R79	RL 0,35W 1KOHM+-1%TK50 RESISTOR	RL 082.2160	DRALORIC	SMA0207/1K-F-C	
R80	RL 0,35W 10,0KOHM+-1%TK50 RESISTOR	RL 083.1297	DRALORIC	SMA0207/10K-F-D	
R81	RL 0,35W 10,0KOHM+-1%TK50 RESISTOR	RL 083.1297	DRALORIC	SMA0207/10K-F-D	
R82	RL 0,35W 100KOHM+-1%TK50 RESISTOR	RL 082.1764	DRALORIC	SMA0207/100K-F-C	
R83	RL 0,35W 221 OHM+-1%TK50 RESISTOR	RL 083.0084	DRALORIC	SMA0207/221OHM-F-D	
R84	RL 0,35W 1KOHM+-1%TK50 RESISTOR	RL 082.2160	DRALORIC	SMA0207/1K-F-C	
R85	RL 0,35W 3,57KOHM+-1%TK50 RESISTOR	RL 083.1022	DRALORIC	SMA0207/3,57K-F-D	
R86	RL 0,35W 2,74KOHM+-1%TK50 RESISTOR	RL 083.0926	DRALORIC	SMA0207/2,74K-F-D	
R87	RL 0,35W 10,0KOHM+-1%TK50 RESISTOR	RL 083.1297	DRALORIC	SMA0207/10K-F-D	
R88	RL 0,35W 10,0KOHM+-1%TK50 RESISTOR	RL 083.1297	DRALORIC	SMA0207/10K-F-D	
R89	RL 0,35W 10,0KOHM+-1%TK50 RESISTOR	RL 083.1297	DRALORIC	SMA0207/10K-F-D	
R90	RL 0,35W 4,75KOHM+-1%TK50 RESISTOR	RL 083.1097	DRALORIC	SMA0207/4,75K-F-D	
R91	RL 0,35W 10,0KOHM+-1%TK50 RESISTOR	RL 083.1297	DRALORIC	SMA0207/10K-F-D	
R92	RL 0,35W 4,75KOHM+-1%TK50 RESISTOR	RL 083.1097	DRALORIC	SMA0207/4,75K-F-D	
R93	RL 0,35W 10,0KOHM+-1%TK50 RESISTOR	RL 083.1297	DRALORIC	SMA0207/10K-F-D	
R94	RL 0,35W 47,5KOHM+-1%TK50 RESISTOR	RL 083.1800	DRALORIC	SMA/207/47,5K-F-C	
R96	RL 0,35W 10,0KOHM+-1%TK50 RESISTOR	RL 083.1297	DRALORIC	SMA0207/10K-F-D	
R97	RL 0,35W 3,32KOHM+-1%TK50 RESISTOR	RL 083.0990	DRALORIC	SMA0207/3,32K-F-D	
R98	RL 0,35W 3,32KOHM+-1%TK50 RESISTOR	RL 083.0990	DRALORIC	SMA0207/3,32K-F-D	
R99	RL 0,35W 3,57KOHM+-1%TK50 RESISTOR	RL 083.1022	DRALORIC	SMA0207/3,57K-F-D	
R100	RL 0,35W 3,57KOHM+-1%TK50 RESISTOR	RL 083.1022	DRALORIC	SMA0207/3,57K-F-D	

ROHDE & SCHWARZ	Al	Datum Date	Schaltteilliste für Parts list for	Sachnummer Stock Nr.	Blatt Page
		14.1188	ED MIKROPROZESSOR MICROPROCESSOR	348.1522.01 SA	5+

Kennz. Comp.No.	Benennung Designation	Sachnummer Stock No.	Hersteller Manufacturer	Bezeichnung Designation	enthalten in contained in
R101	RL 0,35W 825 OHM+-1%TK50 RESISTOR	RL 082.2502	DRALORIC	SMA 0207/825OHM-F-C	
R102	RL 0,35W 1,50KOHM+-1%TK50 RESISTOR	RL 083.0732	DRALORIC	SMA0207/1,50K-F-D	
R103	RL 0,35W 10,0KOHM+-1%TK50 RESISTOR	RL 083.1297	DRALORIC	SMA0207/10K-F-D	
R104	RL 0,35W 10,0KOHM+-1%TK50 RESISTOR	RL 083.1297	DRALORIC	SMA0207/10K-F-D	
R105	RL 0,35W 10,0KOHM+-1%TK50 RESISTOR	RL 083.1297	DRALORIC	SMA0207/10K-F-D	
R106	RL 0,35W 825 OHM+-1%TK50 RESISTOR	RL 082.2502	DRALORIC	SMA 0207/825OHM-F-C	
R107	RL 0,35W 10,0KOHM+-1%TK50 RESISTOR	RL 083.1297	DRALORIC	SMA0207/10K-F-D	
R108	RL 0,35W 2,21KOHM+-1%TK50 RESISTOR	RL 082.2477	DRALORIC	SMA 0207/2,21K-F-C	
R109	RL 0,35W 4,75KOHM+-1%TK50 RESISTOR	RL 083.1097	DRALORIC	SMA0207/4,75K-F-D	
R110	RL 0,35W 825 OHM+-1%TK50 RESISTOR	RL 082.2502	DRALORIC	SMA 0207/825OHM-F-C	
R111	RL 0,35W 825 OHM+-1%TK50 RESISTOR	RL 082.2502	DRALORIC	SMA 0207/825OHM-F-C	
R112	RL 0,35W 47,5KOHM+-1%TK50 RESISTOR	RL 083.1800	DRALORIC	SMA/207/47,5K-F-C	
R113	RL 0,35W 10,0KOHM+-1%TK50 RESISTOR	RL 083.1297	DRALORIC	SMA0207/10K-F-D	
V1	AE BZX79/C3 0,5W ZDI ZENER DIODE	AE 012.2384	VALVO	BZX79/C3V0	
V2	AD 1N4448 75V OA15 UDI DIODE	AD 012.0700	TEXAS INST	1N4448 GEGURTET	
V3	AE BZX55/C2V7 0,5W ZDI ZENER DIODE	AE 086.8228	AEG-TELEF.	BZX55/C2V7	
V4	AD 1N4448 75V OA15 UDI DIODE	AD 012.0700	TEXAS INST	1N4448 GEGURTET	
V5	AG 1N4007 GL1000V 1A0 RECTIFIER	AG 013.0310	AEG-TELEF	1N4007	
V6	AE 5082-2800 SCHOTTKY DIODE	AE 012.9066	HEWLETT-P.	5082-2800	
V7	AD 1N4448 75V OA15 UDI DIODE	AD 012.0700	TEXAS INST	1N4448 GEGURTET	
V8	AD 1N4448 75V OA15 UDI DIODE	AD 012.0700	TEXAS INST	1N4448 GEGURTET	
V9	AG 1N4007 GL1000V 1A0 RECTIFIER	AG 013.0310	AEG-TELEF	1N4007	
V10	AM 2N3823 N-D 30V JFET FET	010.8579	SILICONIX	2N3823	
V11	AK 2N2369A N 15V 200MA TRANSISTOR	AK 010.4680	VALVO	2N2369A	
V12	AK BCY59IX N 45V 200MA TRANSISTOR	AK 010.5163	VALVO	BCY59IX	
V13	AK BCY59IX N 45V 200MA TRANSISTOR	AK 010.5163	VALVO	BCY59IX	
V14	AK BCY59IX N 45V 200MA TRANSISTOR	AK 010.5163	VALVO	BCY59IX	
V15	AK BCY79IX P 45V 200MA TRANSISTOR	AK 010.3777	VALVO	BCY79IX	
V16	AE BZX79/C6V2 0,5W ZDI ZENER DIODE	AE 012.2461	VALVO	BZX79/C6V2	
V17	AE BZX55/C2V7 0,5W ZDI ZENER DIODE	AE 086.8228	AEG-TELEF.	BZX55/C2V7	
V18	AD 1N4448 75V OA15 UDI DIODE...	AD 012.0700	TEXAS INST	1N4448 GEGURTET	
X6	VL WIRE-WRAP PIN WIRE-WRAP PIN 2-POLIG	VL 088.4542	BERG	NR. 75 403-003	
X7	VL WIRE-WRAP PIN WIRE-WRAP PIN 1-POLIG	VL 088.4542	BERG	NR. 75 403-003	
X8	VL WIRE-WRAP PIN WIRE-WRAP PIN 3-POLIG	VL 088.4542	BERG	NR. 75 403-003	
X9	VL WIRE-WRAP PIN WIRE-WRAP PIN 2-POLIG	VL 088.4542	BERG	NR. 75 403-003	
X10	VL WIRE-WRAP PIN WIRE-WRAP PIN	VL 088.4542	BERG	NR. 75 403-003	

ROHDE & SCHWARZ	AI	Datum Date	Schaltteilliste für Parts list for	Sachnummer Stock Nr.	Blatt Page
	14	1188	ED MIKROPROZESSOR MICROPROCESSOR	348.1522.01 SA	6+

Für diese Unterlage behalten wir uns alle Rechte vor

Kennz. Comp.No	Benennung Designation	Sachnummer Stock No.	Hersteller Manufacturer	Bezeichnung Designation	enthalten in contained in
X11	2-POLIG VL WIRE-WRAP PIN WIRE-WRAP PIN	VL 088.4542	BERG	NR. 75 403-003	
X12	3-POLIG VL WIRE-WRAP PIN WIRE-WRAP PIN	VL 088.4542	BERG	NR. 75 403-003	
X13	2-POLIG VL WIRE-WRAP PIN WIRE-WRAP PIN	VL 088.4542	BERG	NR. 75 403-003	
X14	2-POLIG VL WIRE-WRAP PIN WIRE-WRAP PIN	VL 088.4542	BERG	NR. 75 403-003	
X16	2-POLIG VL WIRE-WRAP PIN WIRE-WRAP PIN	VL 088.4542	BERG	NR. 75 403-003	
X17	3-POLIG VL WIRE-WRAP PIN WIRE-WRAP PIN	VL 088.4542	BERG	NR. 75 403-003	
X18	3-POLIG VL WIRE-WRAP PIN WIRE-WRAP PIN	VL 088.4542	BERG	NR. 75 403-003	
X19	2-POLIG VL WIRE-WRAP PIN WIRE-WRAP PIN	VL 088.4542	BERG	NR. 75 403-003	
X20	5-POLIG VL WIRE-WRAP PIN WIRE-WRAP PIN	VL 088.4542	BERG	NR. 75 403-003	
X21	3-POLIG VL WIRE-WRAP PIN WIRE-WRAP PIN	VL 088.4542	BERG	NR. 75 403-003	
X22	2-POLIG VL WIRE-WRAP PIN WIRE-WRAP PIN	VL 088.4542	BERG	NR. 75 403-003	
X23	3-POLIG VL WIRE-WRAP PIN WIRE-WRAP PIN	VL 088.4542	BERG	NR. 75 403-003	
X24	3-POLIG VL WIRE-WRAP PIN WIRE-WRAP PIN	VL 088.4542	BERG	NR. 75 403-003	
X26	2-POLIG VL WIRE-WRAP PIN WIRE-WRAP PIN	VL 088.4542	BERG	NR. 75 403-003	
X27	9-POLIG VL WIRE-WRAP PIN WIRE-WRAP PIN	VL 088.4542	BERG	NR. 75 403-003	
X28	2-POLIG VL WIRE-WRAP PIN WIRE-WRAP PIN	VL 088.4542	BERG	NR. 75 403-003	
X141	2-POLIG FP STECKERL.INDIR.64POLIG 64-PIN INSERT	FP 084.6470	PANDUIT	100-064-033/999	
X142	FJ EINBAUWINKELST. SMC ANGLE CONNECTOR	FJ 249.9684	RADIALL	R 112 669	
X143	FJ EINBAUWINKELST. SMC ANGLE CONNECTOR	FJ 249.9684	RADIALL	R 112 669	
X144	FJ EINBAUWINKELST. SMC ANGLE CONNECTOR	FJ 249.9684	RADIALL	R 112 669	
X1A	FP WINKELSTECKERLEIST.36P ANGLE PIN CONNECTOR	FP 243.3578	BINDER	742-5-11-0187-00-36	
X1B	8-POLIG FP STECKERL.ABGEW.36-POL. ANGLE PIN CONNECTOR	FP 087.9105	BINDER	742-5-11-0191-00-36	
X15A	8-POLIG VL WIRE-WRAP PIN WIRE-WRAP PIN	VL 088.4542	BERG	NR. 75 403-003	
X15B	3-POLIG VL WIRE-WRAP PIN WIRE-WRAP PIN	VL 088.4542	BERG	NR. 75 403-003	
X2A	3-POLIG FP WINKELSTECKERLEIST.36P ANGLE PIN CONNECTOR	FP 243.3578	BINDER	742-5-11-0187-00-36	
X2B	8-POLIG FP STECKERL.ABGEW.36-POL. ANGLE PIN CONNECTOR	FP 087.9105	BINDER	742-5-11-0191-00-36	
X3A	8-POLIG FP WINKELSTECKERLEIST.36P ANGLE PIN CONNECTOR	FP 243.3578	BINDER	742-5-11-0187-00-36	

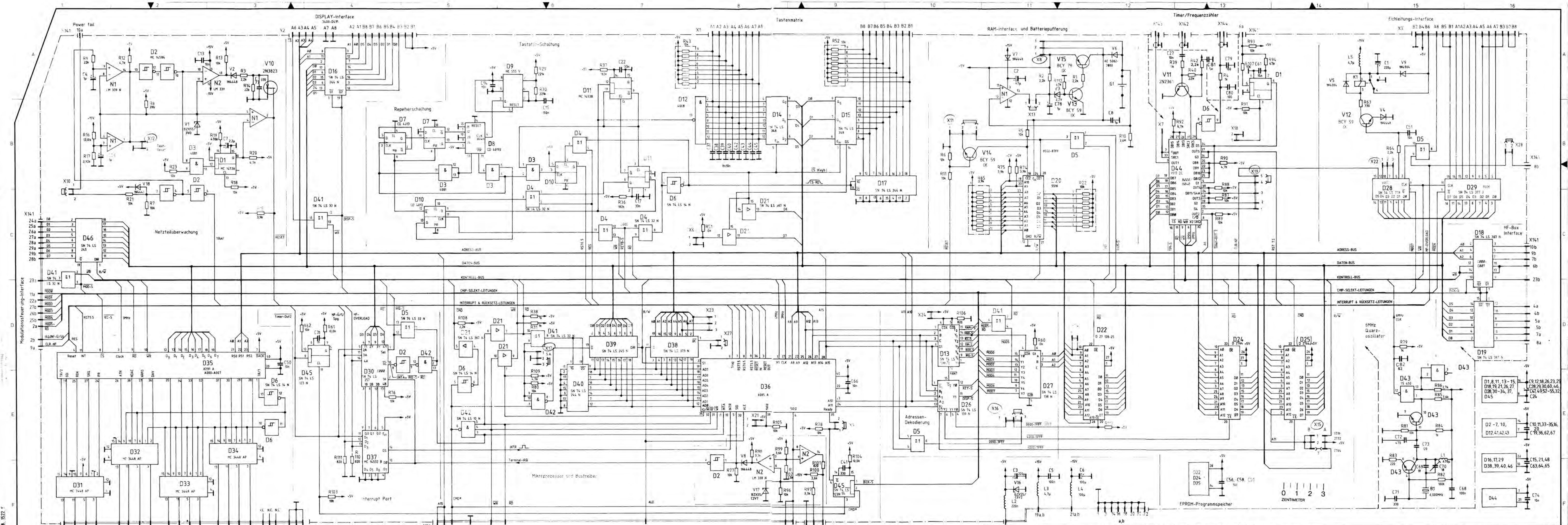
ROHDE & SCHWARZ

Äl	Datum Date	Schaltteilliste für Parts list for	Sachnummer Stock Nr.	Blatt Page
14	1188	ED MIKROPROZESSOR MICROPROCESSOR	348.1522.01 SA	7+

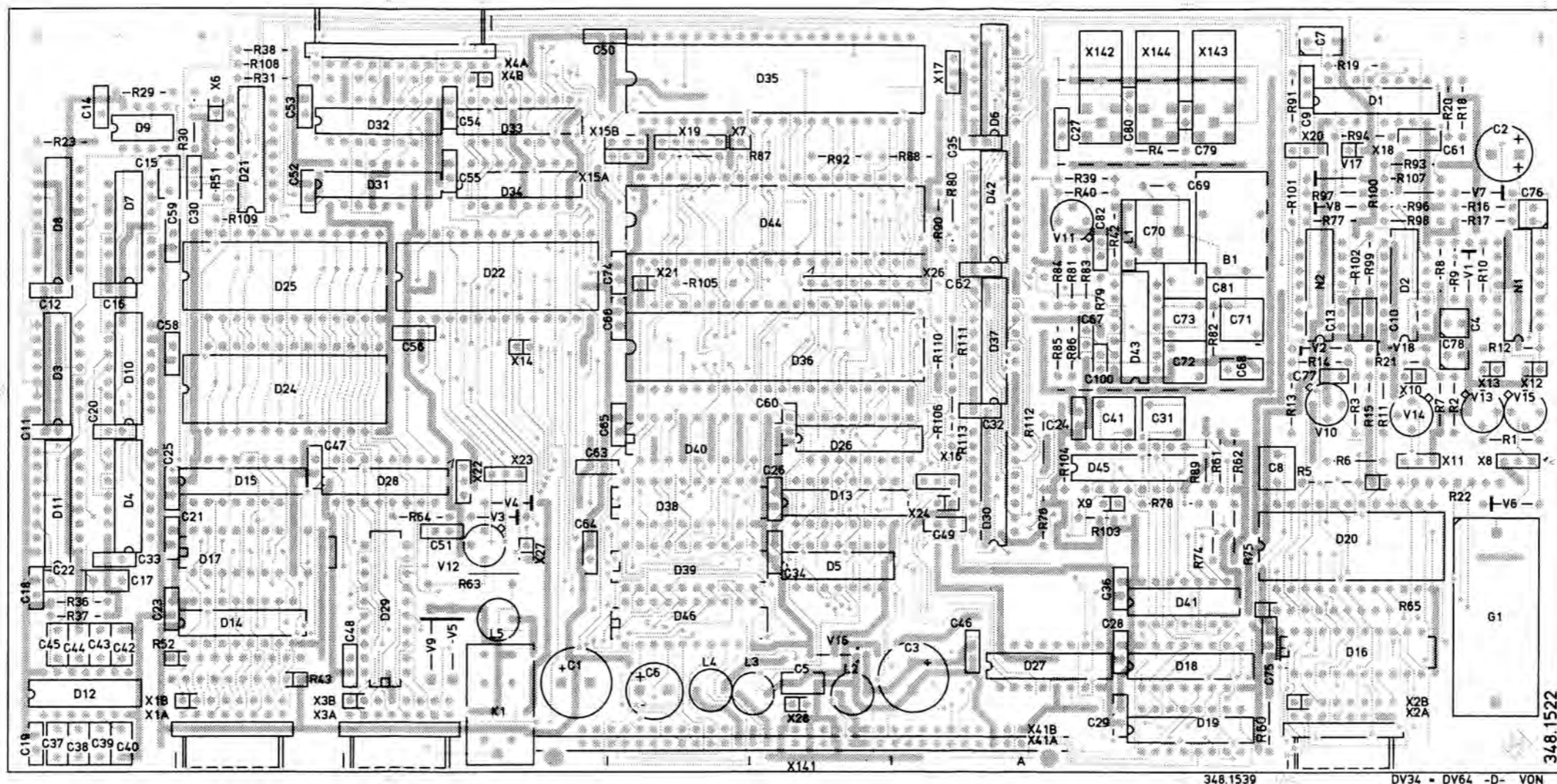
Kennz. Comp.No.	Benennung Designation	Sachnummer Stock No.	Hersteller Manufacturer	Bezeichnung Designation	enthalten in contained in
X3B	8-POLIG FP STECKERL.ABGEW.36-POL. ANGLE PIN CONNECTOR	FP 087.9105	BINDER	742-5-11-0191-00-36	- ENDE -
X4A	FP WINKELSTECKERLEIST.36P ANGLE PIN CONNECTOR	FP 243.3578	BINDER	742-5-11-0187-00-36	
X4B	13-POLIG FP STECKERL.ABGEW.36-POL. ANGLE PIN CONNECTOR 13-POLIG	FP 087.9105	BINDER	742-5-11-0191-00-36	

ROHDE & SCHWARZ	Al	Datum Date	Schaltteilliste für Parts list for	Sachnummer Stock Nr.	Blatt Page
	14	1188	ED MIKROPROZESSOR MICROPROCESSOR	348.1522.01 SA	8-

In diesem Dokument sind alle Rechte vorbehalten.
 Alle Rechte vorbehalten.



Ansicht und Leitungsführung Bauteilseite
View of tracks on component side



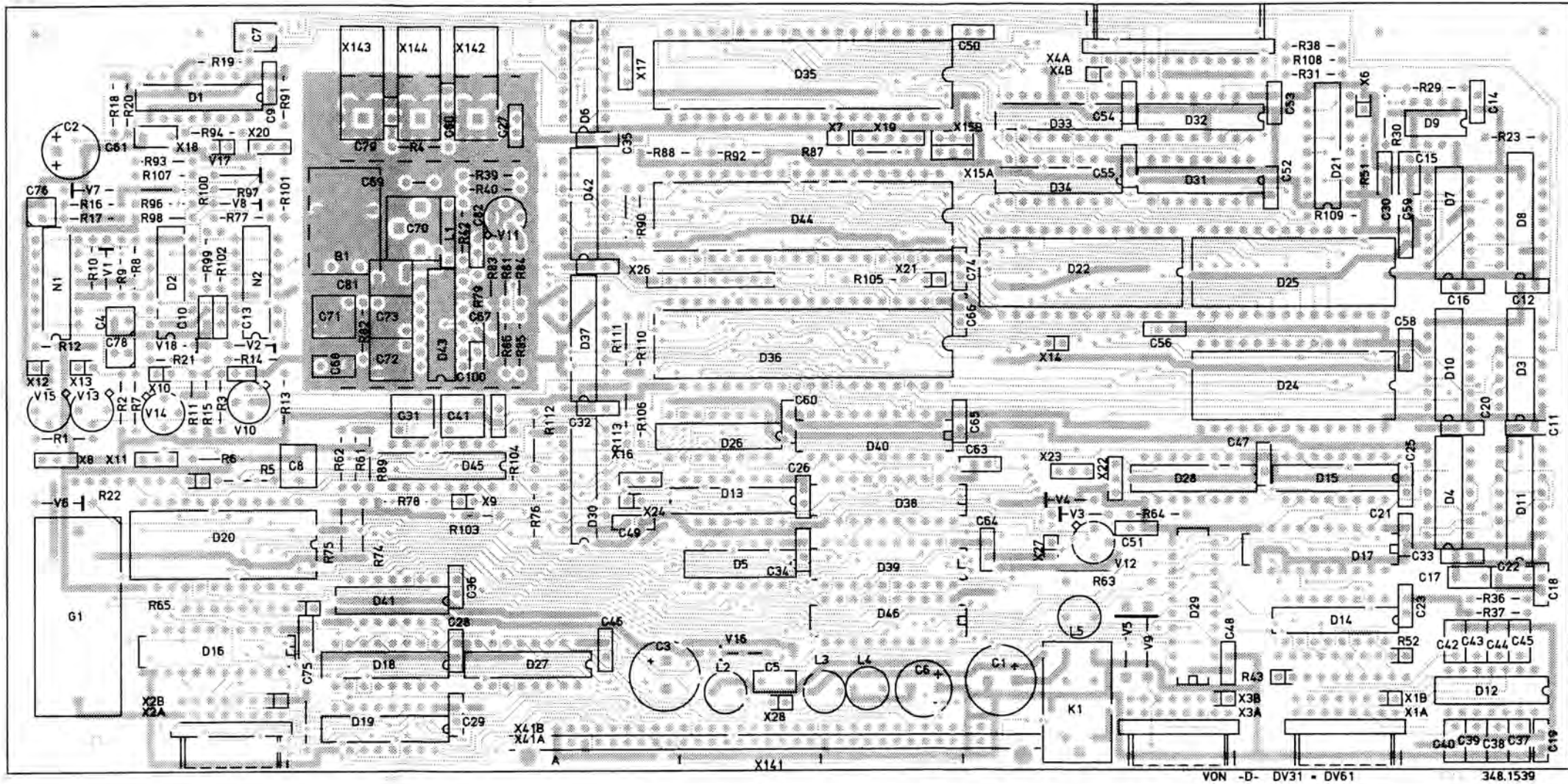
Für diese Unterlage behalten wir uns alle Rechte vor

Achtung! MOS-Bauteile
Caution MOS components

E	31002	04.84	GS	Masse ohne Toleranzangabe	Maststab 1 : 1 Haupt- und Werkstatt		
				IKGA Tag Name Beart. 04.84 GS	Bemerkung		Z
				ROHDE & SCHWARZ	Zeichn. Nr. 348.1522		Blatt Nr. 2
And. Zust.	Anderungs-Mitteilung	Tag	Name	Zu-Verf. SMK	348.0010 V	erste 348.0010	B

50 F
Achtung!

Ansicht und Leitungsführung Lotseite
View of tracks on solder side



VON -D- DV31 - DV61 348.1539

Für diese Unterlage behalten wir uns alle Rechte vor

Achtung! MOS - Bauteile
Caution MOS components

E	31002	04.84	GS	Masse ohne Toleranzangabe	Maßstab: 1 : 1		
					Halbzeug Werkstoff		
				IKGA, Tag	Name	Benennung	
				Bearb. 04.84	GS	Mikroprozessor	Z
				Gepr.			
				Norm			
						Zeichn. N.	
						348.1522	3
And. Zust.	Anderungs Mitteilung	Tag	Name	Zulieferer	SMK	348.0010 V	348.0010

001
002
003
004
005
006
007
008
009
010
011
012
013
014
015
016
017
018
019
020
021
022
023
024
025
026
027
028
029
030
031
032
033
034
035
036
037
038
039
040
041
042
043
044
045
046
047
048
049
050
051
052
053
054
055
056
057
058
059
060
061
062
063
064
065
066
067
068
069
070
071
072
073
074
075
076
077
078
079
080
081
082
083
084
085
086
087
088
089
090
091
092
093
094
095
096
097
098
099
100



ROHDE & SCHWARZ

SERVICEUNTERLAGEN

Baugruppe "Tastatur/Anzeige"

348.0526.02

Printed in West Germany

ENGLISH SERVICE MANUAL FOLLOWS FIRST COLOURED DIVIDER

Inhaltsübersicht

	Seite
<u>5. Serviceanleitung der Baugruppe Tastatur/Anzeige ..</u>	<u>5.1</u>
5.1. Funktionsbeschreibung	5.1
5.1.1. Tastaturmatrix (S1...S63, X1)	5.1
5.1.2. Leuchtdiodenansteuerung (D5, D6, V2...V10)	5.1
5.1.3. LCD-Displayansteuerung (D1, D2, D3, P1, P2)	5.1
5.2. Prüfen und Abgleich	5.4
5.3. Fehlersuche	5.4
5.4. Schnittstellen	5.5

5. Serviceunterlagen der Baugruppe Tastatur/Anzeige

5.1. Funktionsbeschreibung

(Hierzu Stromlauf 348.0526 S und Bild 5-1)

Die Schaltung der Tastatur/Anzeige-Baugruppe unterteilt sich in 3 Blöcke:

1. Tastaturmatrix mit Tastschaltern S1...S63
2. Leuchtdiodenansteuerung
3. LCD-Display-Ansteuerung

Außerdem befindet sich auf der Baugruppe ein Adreßdecoder.

5.1.1. Tastaturmatrix (S1...S63, X1)

Bei der Tastaturmatrix handelt es sich um eine 8x8-Matrix von je 8 Zeilen- und Spaltenleitungen. An 63 der 64 möglichen Matrixkreuzungspunkten befinden sich Tastenkontakte. Bei einem Tastendruck wird die i-te Zeile mit der j-ten Spalte verbunden und diese Information als Tastencode über Stecker X1 an die Mikroprozessorbaugruppe weitergeleitet.

5.1.2. Leuchtdiodenansteuerung (D5, D6, V2...V10)

Die Ansteuerschaltung der Leuchtdioden (LEDs) besteht aus 2 TTL-Latches D5, D6 in die, vom Mikroprozessor adressiert, binäre "Nullen" und "Einsen" eingespeichert werden, wenn die LEDs leuchten bzw. dunkel sein sollen.

Das Latch D5 wird mit Adresse 81B8H, Latch D6 mit Adresse 81B9H angewählt.

5.1.3. LCD-Displayansteuerung (D1, D2, D3, P1, P2)

Die beiden LCD-Displays P1, P2 mit insgesamt 23 adressierbaren Stellen für Ziffern- und Sonderzeichenanzeige werden von 3 Spezialbausteinen D1, D2, D3 angesteuert. Diese Bausteine in C-MOS-Technologie treiben die einzelnen LCD-Anzeigesegmente im Multiplexverfahren.

Die einzelnen Anzeigestellen sind über folgende Adressen zugänglich:

Tabelle 5-1 Displayadressen

Zifferngruppe	Stellenwertigkeit	Adresse
Frequenz	3 ($=10^3$)	81A7H
"	7	81A6H
"	6	81A5H
"	5	81A4H
"	4	81A3H
"	3	81A2H
"	2	81A1H
"	1	81A0H
"	0	81AFH
"	Einheiten	81AEH
Modulation	Sonderzeichen	81ADH
"	2	81ACH
"	1	81ABH
"	0	81AAH
"	Einheiten	81A9H
"	Sonderzeichen	81A8H
Pegel	3	31B6H
"	2	31B5H
"	1	31B4H
"	0	31B3H
"	Einheiten	31B2H
"	Sonderzeichen	31B1H
"	Sonderzeichen	31B0H

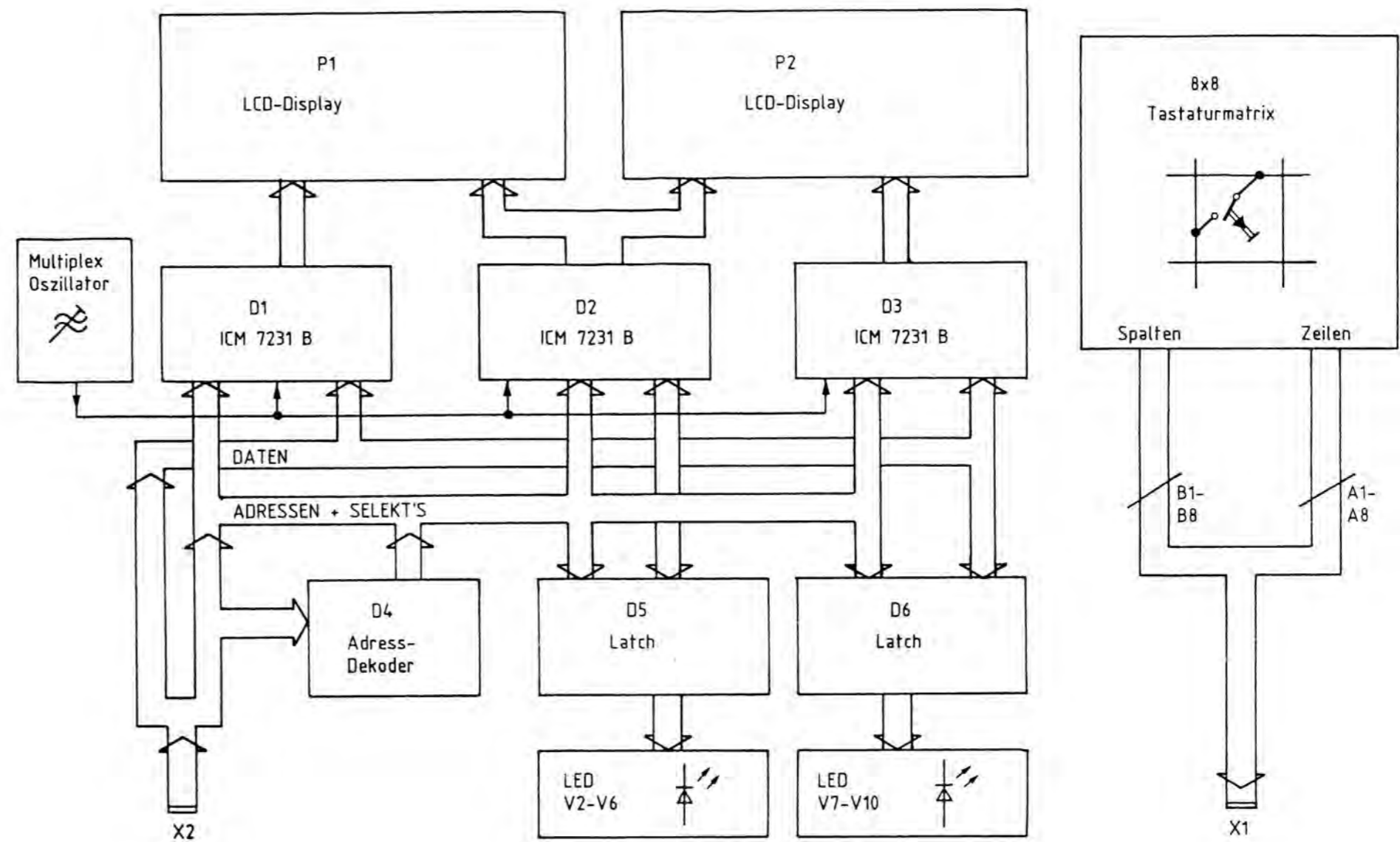
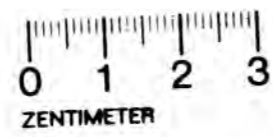


Bild 5-1 Blockschaltbild



5.2. Prüfen und Abgleich

Mit dem Trimpotentiometer R3 kann der optimale Kontrast zwischen aktiven (= dunklen) Segmenten und den inaktiven (= hellen) Segmenten eingestellt werden.

Zur Prüfung der Baugruppe wird die Sonderfunktion "Displaytest" mit RCL.90 aufgerufen. Dadurch werden alle LEDs und alle LCD-Segmente angesteuert. Es müssen jetzt alle LEDs leuchten und alle LCD-Segmente als dunkle Flächen auf dem hellen Hintergrund sichtbar sein.

5.3. Fehlersuche

Die Fehlersuche wird an Hand der programmierten Signaturanalyse vorgenommen. Der Signaturanalysator wird - wie im Abschnitt 5.2 der Beschreibung der Mikroprozessorbaugruppe angegeben - angeschlossen.

Auf der Tastatur/Anzeige-Baugruppe sind für einwandfreie Funktion folgende Signaturen Voraussetzung:

Tabelle 5-2

Meßpunkte		Signaturen
X2, Pin 6A	D4, Pin 1	C241
D1, " 1	" " 4	P460
D2, " 1	" " 5	65AC
D3, " 1	" " 6	72PP
D4, " 15	" " 7	P180
D5, " 2		84U7
" " 5		81AP
" " 6		AOP4
" " 9		PCFF
" " 11	D4, Pin 12	9H8G
" " 12		U2F4
D6, Pin 2		5P31
" " 5		746P
" " 6		7F14
" " 9		9H5F
" " 11	D4, Pin 11	HFPU

5.4. Schnittstellen

Abkürzungen: IF = Interface
TT = TTL-Totempole-Leitung
PS = Power supply -Leitung
I = Input

Kürzel	Beschreibung	Pin-bezeichnung	Leiter-Art	Signal-richtung	Kommentar
X1	Tastenmatrix	A1-A8, B1-B8	-	-	Tastendruck stellt Verbindung zwischen Ai und Bj her.
X2	Display-IF	1A-5A, 3B-8B 6A, 7A, 8A, 1B, 2B	TT	I	Flachbandkabel zur Mikroprozessorbaugruppe
			PS	I	
X3	Netzteilanschluß	(1-5) A, B	PS	I	optionell bei X2 (7A, 8A, 1B, 2B)

•

•

•

•

SERVICE INSTRUCTIONS

Keyboard Display Board

348.0526.02

Table of Contents

Page

5.	<u> Servicing Instructions for Keyboard Display Board</u>	5.1
5.1	Functional Description	5.1
5.1.1	Keyboard Matrix	5.1
5.1.2	LED Drive	5.1
5.1.3	LCD Display Drive	5.1
5.2	Checks and Adjustments	5.4
5.3	Troubleshooting	5.4
5.4	Signals at Terminals	5.5

5. Servicing Instructions for Keyboard Display Board

5.1 Functional Description

(See Circuit Diagram 348.0526 S and Fig. 5-1)

The keyboard Display circuit consists of three main parts:

1. Keyboard matrix with key switches S1-S3,
2. LED drive circuit,
3. LCD display drive.

An address decoder is also located on the circuit board.

5.1.1 Keyboard Matrix

(S1 - S63, X1)

The keyboard matrix is an 8 x 8 array of eight row-lines and eight column-lines. A key contact is associated with 63 of the 64 crossing points of these lines. When a key is depressed, the i-th row-line is connected with the j-th column-line and this information as key code is sent to the microprocessor via connector X1.

5.1.2 LED Drive

(D5, D6, V2-V10)

The circuit driving the LEDs (light-emitting diodes) consists of two sets of TTL latches D5 and D6, addressed by the microprocessor. The latches store binary 0 or 1, and thus determine which LEDs are to light up or to remain dark.

D5 and D6 have the addresses 81B8H and 81B9H respectively.

5.1.3 LCD Display Drive

(D1, D2, D3, P1, P2)

The two LCD displays P1 and P2, with a total of 23 addressable positions for digits and other symbols, are operated by three CMOS chips D1, D2 and D3, which drive the individual LCD display segments in multiplex operation.

The individual display positions are accessed with the following addresses:

Table 5-1 Display Addresses

Digit group	Positional value	Address
Frequency	8 (= 10 ⁸)	81A7H
"	7	81A6H
"	6	81A5H
"	5	81A4H
"	4	81A3H
"	3	81A2H
"	2	81A1H
"	1	81A0H
"	∅	81AFH
"	Units	81AEH
Modulation	Special symbol	81ADH
"	2	81ACH
"	1	81ABH
"	∅	81AAH
"	Units	81A9H
"	Special symbol	81A8H
Level	3	81B6H
"	2	81B5H
"	1	81B4H
"	∅	81B3H
	Units	81B2H
	Special symbol	81B1H
	Special symbol	81B0H

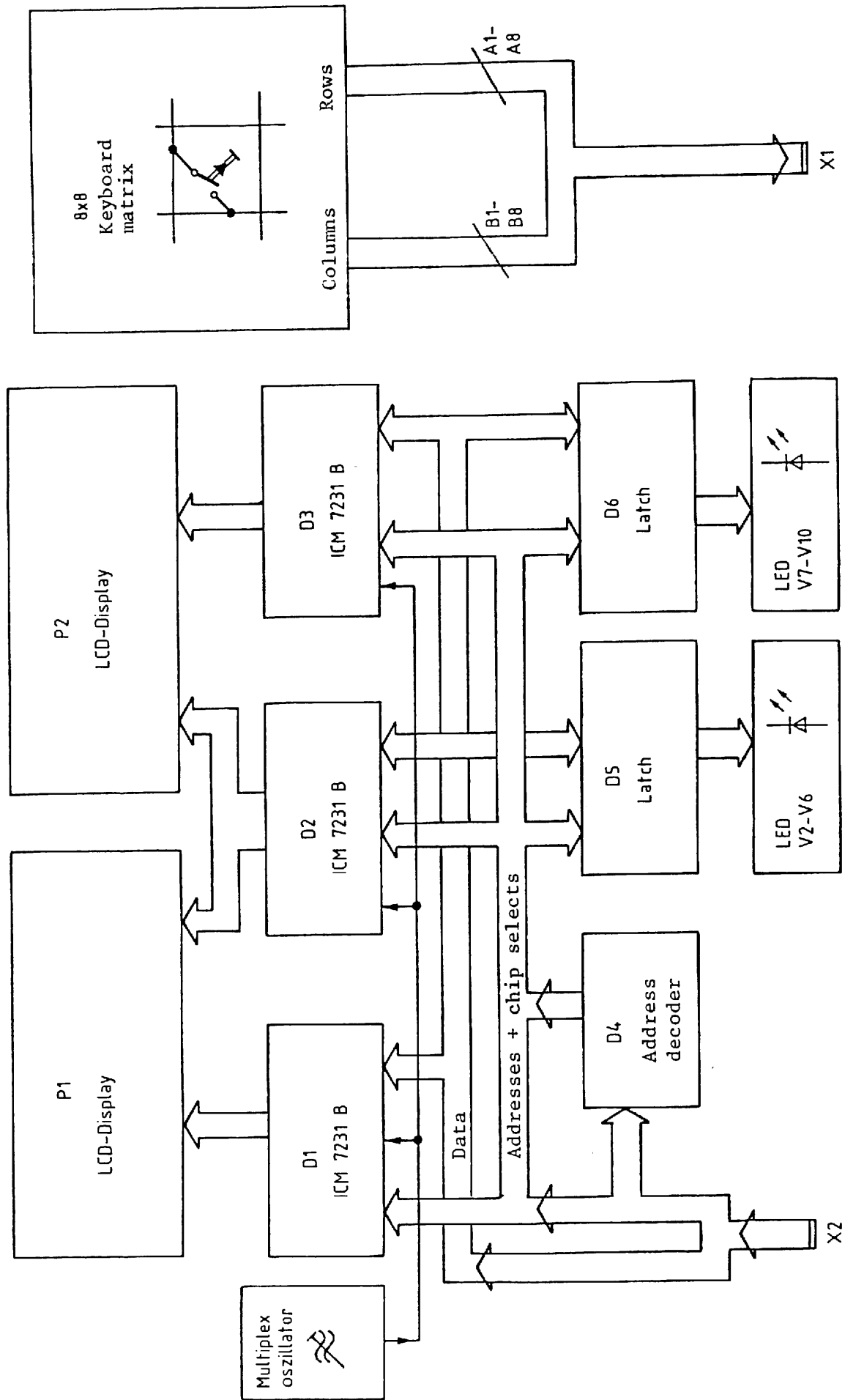


Fig. 5-1 Block diagram of keyboard display board.

5.2 Checks and Adjustments

By means of trimming potentiometer R3, the adjustment to maximum contrast between the active (dark) and inactive (light) segments can be made.

For checking the circuit, the special function "Display Test" is called with RCL.90. All LEDs and LCD segments are activated by this function, i.e. all LEDs must light and all LCD segments must show up as dark areas on a light background.

5.3 Troubleshooting

Troubleshooting is done with use of the programmed signature analysis. The signature analyzer is connected as described in Section 5.2 for the microprocessor.

With faultless operation of the keyboard display circuits, the following signature will be obtained for the connections shown:

Chip	Connection	Signature
D3	32 (D0)	TBD
	33 (D1)	
	34 (D2)	
	35 (D3)	
	30 (D4)	
	31 (D5)	
D4	4 (D1-CS)	TBD
	5 (D2-CS)	
	6 (D3-CS)	
	12 (D5-CS)	
	11 (D6-CS)	
D5	2 (V2)	TBD
	5 (V3)	
	6 (V4)	
	9 (V5)	
	10 (V6)	
D6	2 (V7)	TBD
	5 (V8)	
	6 (V9)	
	9 (V10)	

5.4 Signals at Terminals

Abbreviations: IF Interface
 TT TTL totem-pole line
 PS Power supply line
 I Input

Designation	Function	Pin numbers	Line type	Signal direction	Comment
X1	Keyboard matrix	A1-A8, B1-B8	-	-	Keystroke makes contact between Ai and Bj.
X2	Display IF	1A-5A, 3B-8B, 6A, 7A, 8A, 1B, 2B	TT	I	Flat cable to micro-processor board.
			PS	I	
X3	Power-input	(1-5) A, B	PS	I	Optional for X2 (7A, 8A, 1B, 2B)

•

•

•

•

Für diese Unterlage behalten wir uns alle Rechte vor

Kennz. Comp.No	Benennung Designation	Sachnummer Stock No.	Hersteller Manufacturer	Bezeichnung Designation	enthalten in contained in
C1	CC 10NF-20+50%7X8R4000 CAPACITOR	CC 087.7525	VALVO	2222 63051 64051103	
C2	CC 10NF-20+50%7X8R4000 CAPACITOR	CC 087.7525	VALVO	2222 63051 64051103	
C3	CC 10NF-20+50%7X8R4000 CAPACITOR	CC 087.7525	VALVO	2222 63051 64051103	
C6	CC 10NF-20+50%7X8R4000 CAPACITOR	CC 087.7525	VALVO	2222 63051 64051103	
C7	CC 10NF-20+50%7X8R4000 CAPACITOR	CC 087.7525	VALVO	2222 63051 64051103	
C9	CE 22 UF+-20%16V 5X13TA	CE 006.3118	ITT	TA-ELKD4320224222	
C10	ELECTROLYTIC CAPACITOR				
D1	BJ ICM7231BFIP LCD DRIV LCD-DRIVER	348.0626	INTERSIL	ICM7231BFIPL	
D2	BJ ICM7231BFIP LCD DRIV LCD-DRIVER	348.0626	INTERSIL	ICM7231BFIPL	
D3	BJ ICM7231BFIP LCD DRIV LCD-DRIVER	348.0626	INTERSIL	ICM7231BFIPL	
D4	BL SN74LS139N 2XDOMUX.1:4 IC 2XDOMUX.1:4 SN74LS139N	219.3265	TEXAS	SN74LS139N	
D5	BL SN74LS273N 8BIT-D-REG. 8BIT-D-REGISTER	214.8998	TEXAS	SN74LS273N	
D6	BL SN74LS273N 8BIT-D-REG. 8BIT-D-REGISTER	214.8998	TEXAS	SN74LS273N	
P1	BP LCD 9X 7SEGM.10MM RFL LC-DISPLAY	348.0549	VIDELEC	R&S.ZCHNG.348.0549	
P2	BP LCD 7X 7SEGM.10MM RFL LC-DISPLAY	348.0555	VIDELEC	R&S-ZCHNG.348.0555	
P3	FP WINKELSTECKERLEIST.36P ANGLE PIN CONNECTOR	FP 243.3578	BINDER	742-5-11-0187-00-36	
R1	RL 0,35W 1,50KOHM+-1%TK50 RESISTOR	RL 083.0732	DRALORIC	SMAO207/1,50K-F-D	
R2	RL 0,35W 3,32KOHM+-1%TK50 RESISTOR	RL 083.0990	DRALORIC	SMAO207/3,32K-F-D	
R3	RS 0,75W10KOHM+-10% CERMET DEPOS.-CARBON POTENTIOMET	RS 037.7396	BOURNS	3006P-1-10 KOHM+-10%	
R4	RL 0,35W 12,1KOHM+-1%TK50 RESISTOR	RL 083.1351	DRALORIC	SMAO207/12,1K-F-D	
R5	RL 0,35W 825 OHM+-1%TK50 RESISTOR	RL 082.2502	DRALORIC	SMA 0207/825OHM-F-C	
R6	RL 0,35W 221 OHM+-1%TK50 RESISTOR	RL 083.0084	DRALORIC	SMAO207/221OHM-F-D	
R14					
R15	RL 0,35W22,10 OHM+-1%TK50 RESISTOR	RL 082.9188	DRALORIC	SMAO207/22,10HM-F-D	
S1	SB TASTER 1POL.GEDR.SCH. PUSH BUTTON SWITCH	SB 099.5697	PREH	75120-013/1/0000	
S16					
S17	SB TASTER GRAU/H7 1UM 24V PUSHBUTTON	302.8201	SCHADOW	302.8201N.R&S.ZCHNG.	
S18	SB TASTER GRAU/H6 1UM 24V PUSHBUTTON	302.8199	SCHADOW	302.8199N.R&S.ZCHNG.	
S19	SB TASTER GRAU/H5 PUSHBUTTON	302.8182	SCHADOW	302.8182N.R&S.ZCHNG.	
S20	SB TASTER GRAU/H4 1UM 24V PUSHBUTTON	302.8176	SCHADOW	302.8176N.R&S.ZCHNG.	
S21	SB TASTER GRAU/H3 1UM 24V PUSHBUTTON	302.8160	SCHADOW	302.8160N.R&S.ZCHNG.	
S22	SB TASTER GRAU/H2 1UM 24V PUSHBUTTON	302.8153	SCHADOW	302.8153N.R&S.ZCHNG.	
S23	SB TASTER GRAU/H1 1UM 24V PUSHBUTTON	302.8147	SCHADOW	302.8147N.R&S.ZCHNG.	
S24	SB TASTER GRAU HD 1UM 24V PUSHBUTTON	302.8130	SCHADOW	302.8130N.R&S.ZCHNG.	
S25	SB TASTER 1POL.GEDR.SCH. PUSH BUTTON SWITCH	SB 099.5697	PREH	75120-013/1/0000	
S30					
S31	SB TASTER GRAU/H9 1UM 24V PUSHBUTTON	302.8224	SCHADOW	302.8224N.R&S.ZCHNG.	
S32	SB TASTER GRAU/H8 1UM 24V PUSHBUTTON	302.8218	SCHADOW	302.8218N.R&S.ZCHNG.	
S33	SB TASTER 1POL.GEDR.SCH. PUSH BUTTON SWITCH	SB 099.5697	PREH	75120-013/1/0000	
S40					
S41	SB TASTER GRAU MIT LED RT PUSHBUTTON	SB 099.7102	REH	M75120061, LED:QTC/	
S42	SB TASTER GRAU MIT LED RT PUSHBUTTON	SB 099.7102	REH	M75120061, LED:QTC/	

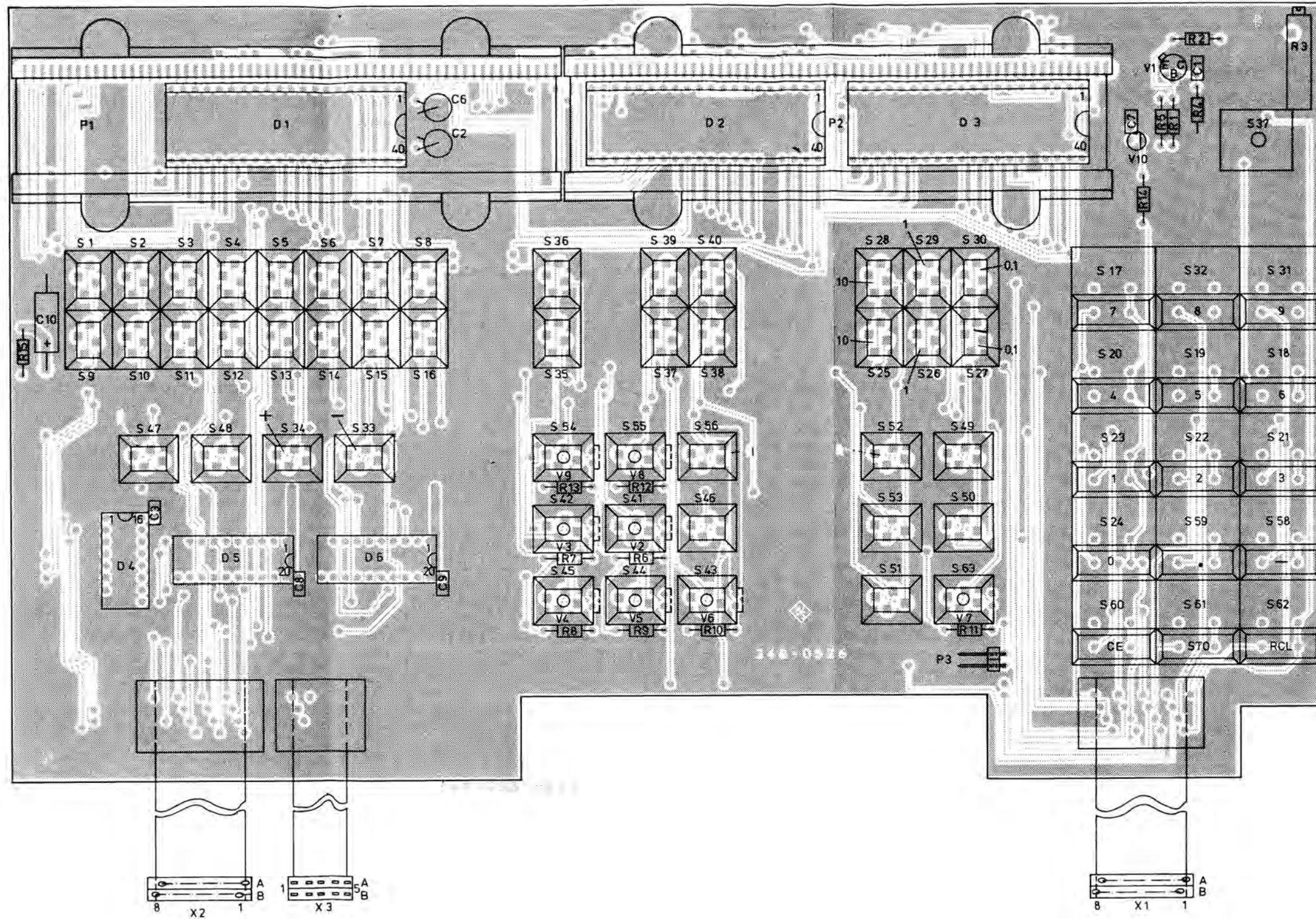
ROHDE & SCHWARZ	Al	Datum Date	Schaltteilliste für Parts list for	Sachnummer Stock Nr.	Blatt Page
		04 1188	ED TASTATUR-ANZEIGE	348.0526.01 SA	1+

Kennz. Comp.No.	Benennung Designation	Sachnummer Stock No.	Hersteller Manufacturer	Bezeichnung Designation	enthalten in contained in
S43	SB TASTER GRAU MIT LED RT PUSHBUTTON	SB 099.7102	REH	M75120061, LED:QTC/	
S44	SB TASTER GRAU MIT LED RT PUSHBUTTON	SB 099.7102	REH	M75120061, LED:QTC/	
S45	SB TASTER GRAU MIT LED RT PUSHBUTTON	SB 099.7102	REH	M75120061, LED:QTC/	
S46	SB TASTER 1POL.GEDR.SCH. PUSH BUTTON SWITCH	SB 099.5697	PREH	75120-013/1/0000	
S54	SB TASTER GRAU MIT LED RT PUSHBUTTON	SB 099.7102	REH	M75120061, LED:QTC/	
S55	SB TASTER GRAU MIT LED RT PUSHBUTTON	SB 099.7102	REH	M75120061, LED:QTC/	
S56	SB TASTER 1POL.GEDR.SCH. PUSH BUTTON SWITCH	SB 099.5697	PREH	75120-013/1/0000	
S57	SB TASTER 1XA 0.KN.GEDR.S PUSHBUTTON	334.6540	SEL	R&S.ZCHNG.334.6540	
S58	SB TASTER GRAU/H-1UM 24V PUSHBUTTON	302.8082	SCHADOW	302.8082N.R&S.ZCHNG.	
S59	SB TASTER GRAU/H. 1UM24V PUSHBUTTON	302.8124	SCHADOW	302.8124N.R&S.ZCHNG.	
S60	SB TASTER GRAU/H CE 1UM PUSHBUTTON	302.8099	SCHADOW	302.8099N.R&S.ZCHNG.	
S61	SB TASTER GRAU/H STO 1UM PUSHBUTTON	302.8101	SCHADOW	302.8101N.R&S.ZCHNG.	
S62	SB TASTER GRAU/H RCL 1UM PUSHBUTTON	302.8118	SCHADOW	302.8118N.R&S.ZCHNG.	
S63	SB TASTER GRAU MIT LED RT PUSHBUTTON	SB 099.7102	REH	M75120061, LED:QTC/	
V1	AK BCY79IX P 45V 200MA TRANSISTOR	AK 010.3777	VALVO	BCY79IX	
V10	AF QLMP1379 LED RT RD3 LED	AF 257.4736	HEWLETT	QLMP1379	
X1	DX STECKEREINHEIT CONNECTOR UNIT	348.0632			
X2	DX STECKEREINHEIT CONNECTOR UNIT	348.0632			
X3	DX STECKEREINHEIT	348.0649			

- ENDE -

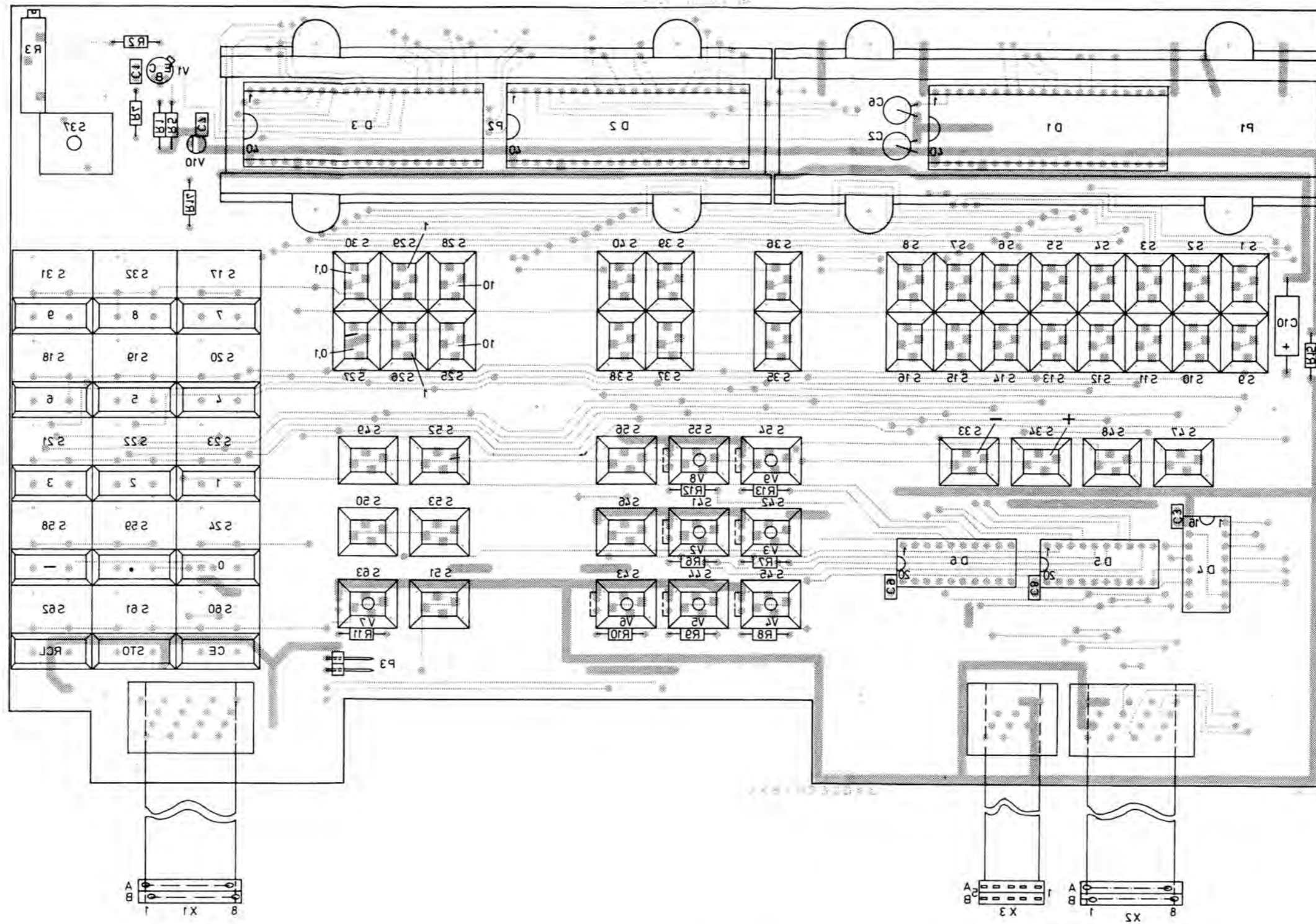
ROHDE & SCHWARZ	Al	Datum Date	Schaltteilliste für Parts list for	Sachnummer Stock Nr.	Blatt Page
	04	1188	ED TASTATUR-ANZEIGE	348.0526.01 SA	2-

Ansicht und Leitungsführung Bauteilseite
View of tracks on component side



C	31002	4.84 GN	Materialeigenschaften	Maßstab: 1:1
			IGMF	best: 4.84
			Name: GN	Tastatur - Anzeige
			ROHDE & SCHWARZ	348.0526
			SMK	348.0010V 348.0010

Ansicht und Leitungsführung Lotseite
View of tracks on solder side



Für diese Unterlage behalten wir uns alle Rechte vor

C	31002	4.84 GN	Maße ohne Angebotangabe	Material: 1 : 1	Z
	IGMF	4.84 GN		Tastatur - Anzeige	
				348.0526	
		SMK		348.0010 V	348.0010



ROHDE & SCHWARZ

SERVICEUNTERLAGEN

Baugruppe "Netzteil"

348.0726.02

Printed in West Germany

ENGLISH SERVICE MANUAL FOLLOWS FIRST COLOURED DIVIDER

Inhaltsübersicht

	Seite
5. <u>Serviceanleitung der Baugruppe Netzteil</u>	5.1
5.1. Funktionsbeschreibung	5.1
5.2. Prüfen und Abgleich	5.4
5.3. Fehlersuche	5.6
5.4. Schnittstellen	5.7

5. Serviceanleitung der Baugruppe Netzteil

5.1. Funktionsbeschreibung

(Hierzu Stromlauf 348.0726 S und Bild 5-1)

Das Netzteil besteht aus: dem Netztransformator T1, dem Pegelteil 348.0926, den Leistungsgleichrichtern V1, V2, den Leistungstransistoren V9, V21, V32 und dem einstellbaren Regler N4.

Es versorgt den SMK mit den folgenden 5 geregelten Gleichspannungen: +28 V; +5,2 V; +15 V; -15 V; +20 V.

Die Trafowicklungen sind für alle Spannungen auf der Primär- und Sekundärseite mit Sicherungen gegen Kurzschluß geschützt.

Die Spannung -15 V wird mit einem integrierten einstellbaren Spannungsregler N4 erzeugt, die Schaltungen für die vier anderen Spannungen bestehen aus je einem integrierten Präzisionsspannungsregler N2, N5, N7, N9 und für den erforderlichen Strombedarf aus ein oder zwei Leistungstransistoren.

Der integrierte Spannungsregler μ A 723 zeichnet sich durch geringe Temperaturdrift, kleine Leerlaufstromaufnahme und hohe Unterdrückung der Restwelligkeit aus. Er enthält neben einer stabilen temperaturkompensierten Referenzspannungsquelle mit Referenzspannungsverstärker, welcher am Anschluß 6 ca. 7,15 V abgibt, einen Differenzverstärker, (invertierender Eingang an 4, nichtinvertierender Eingang an 5), dessen Ausgang einen Transistor steuert (Eingang an 11, Ausgang an 10). Zudem kann über Anschluß 2 der Ausgangsstrom begrenzt werden.

Alle geregelten Spannungen sind dauerkurzschlußfest. Der -15-V-Festspannungsregler enthält dafür eine Konstantstrombegrenzung und eine Schutzschaltung gegen thermische Überlastung. Die Schaltungen der übrigen vier Spannungen enthalten eine Strombegrenzung, die bei Überlastung den Ausgangsstrom auf einen kleinen Teil des Maximalwertes reduziert (Fold-back-Strombegrenzung).

Um Brummschleifen zu vermeiden, sind die Masse-Anschlüsse der 5 Widerstandsteiler zur Einstellung der Ausgangsspannungen über eine getrennte Leitung des 24poligen Flachbandkabels mit der Leiterplattenkassette verbunden. Wenn das Netzteil im Leerlauf, also bei nicht eingestecktem Kabel betrieben wird, erfolgt die Masse-Verbindung über R21.

Zur Spannungseinstellung dienen die Potentiometer R11 (+5,2 V), R23 (-15 V), R34 (+15 V), R53 (+20 V) und R63 (+28 V).

Spannungsüberwachung

Das Netzteil enthält außer den Spannungsreglern eine Schaltung zur Erkennung von Netzspannungseinbrüchen bzw. Netzausfall. Überwacht wird der Wert der Oberspannung des +5-V-Regelteils, der gerade noch eine sichere Funktion der Regelteile garantiert.

Bei Unterschreitung dieser Spannung erzeugt N1/1 einen Spannungsübergang von LOW nach HIGH und triggert damit das Monoflop N1/2. Die Umschaltflanke am Anschluß 13 erzeugt auf der Mikroprozessorplatine einen Interrupt (TRAP) und gibt damit dem Prozessor die Möglichkeit, ein Unterprogramm zu Datenrettung durchzuführen.

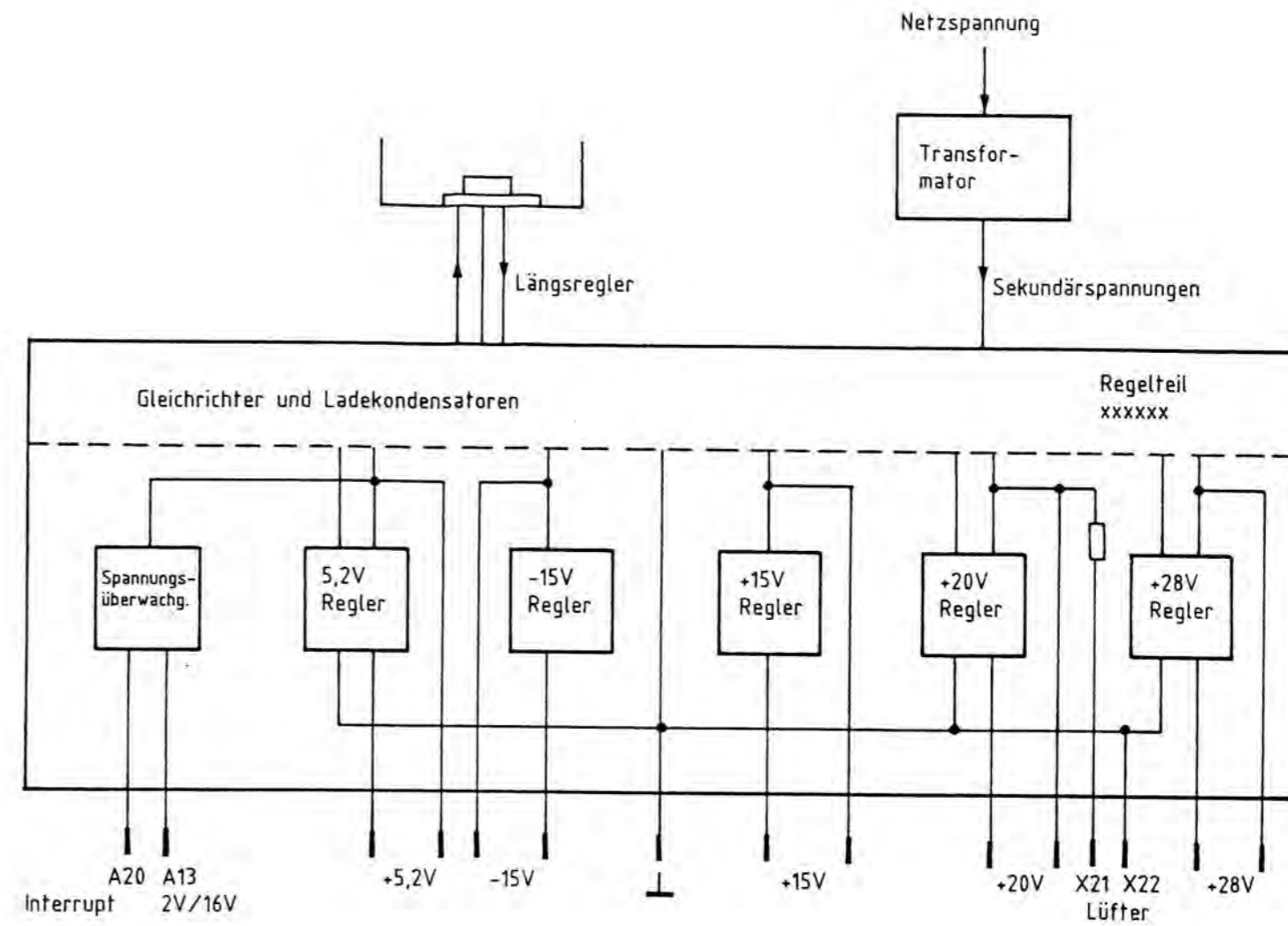


Bild 5-1 Blockschaltbild Netzteil

5.2. Prüfung und Abgleich

- a) Oberspannung an Stecker X3 ohne Belastung messen:
(Masse an A3)

Spannung	Meßpunkt an X3	Oberspannung unbelastet
+ 5,2 V	A15	+11 V
-15 V	A16	-23,8 V
+15 V	A17	+23,8 V
+20 V	A18	+29,7 V
+28 V	A19	+46,1 V

Die Genauigkeit der Oberspannungen soll bei 220 V Netzeingangsspannung $\pm 5\%$ betragen.

- b) Netzteilspannungen einstellen (ohne Last)
Genauigkeit $\pm 0,05$ V

Spannung	Potentiometer	Meßpunkt
+ 5,3 V	R11	P 5 V
+28,1 V	R63	P 28 V
-15 V	R23	M 15 V
+20,2 V	R53	P 20 V
+15,2 V	R34	P 15 V

- c) Netzteil durch Aufstecken des Kabels W15 belasten.
Spannungen am Motherboard 2 überprüfen und nachstellen (Masse an X4).

Bei allen Betriebsspannungen das Regelverhalten und die Störspannung bei Netzspannungswerten von 198 V...242 V prüfen. Dabei sind folgende Werte zulässig:

Spannung	Änderung bei 198 V...242 V	Störspannung mit UPGR in mV bei 220 V
5,20 V $\pm 0,05$ V	$\pm 0,02$ V	0,1
28,0 V $\pm 0,1$ V	$\pm 0,05$ V	0,1
20,0 V $\pm 0,1$ V	$\pm 0,02$ V	0,1
15,1 V $\pm 0,1$ V	$\pm 0,02$ V	0,1
-15,0 V $\pm 0,1$ V	$\pm 0,02$ V	0,1

Die Störspannungen mit einem erdfreien Millivoltmeter oder erdfrei mit einem Oszilloskop (Differenzeingang) messen.

Bei der Messung mit dem Oszilloskop muß die Spitzenstörspannungen bei einer Meßbandbreite von 10 Hz bis 20 kHz unter 0,5 mV liegen.

d) Kurzschlußprüfung

Sämtliche Spannungen sind nacheinander gegen Masse an X3 kurz-zuschließen. Dazu Kabel W15 abziehen.

e) Spannungsüberwachung

Das Potentiometer R2 ist so einzustellen, daß bei einer Netzspannung von 190 V der Ausgang von N1/1 gerade von +15 V auf +2 V umschaltet. Das Signal (POWER FALL) kann an X3/20A gemessen werden. Der Ausgang des Monoflops N1/2 wird an X3.13A überprüft.

Bei dieser Einstellung muß das Netzteil über das Kabel W15 mit dem Gerät verbunden sein.

5.3. Fehlersuche

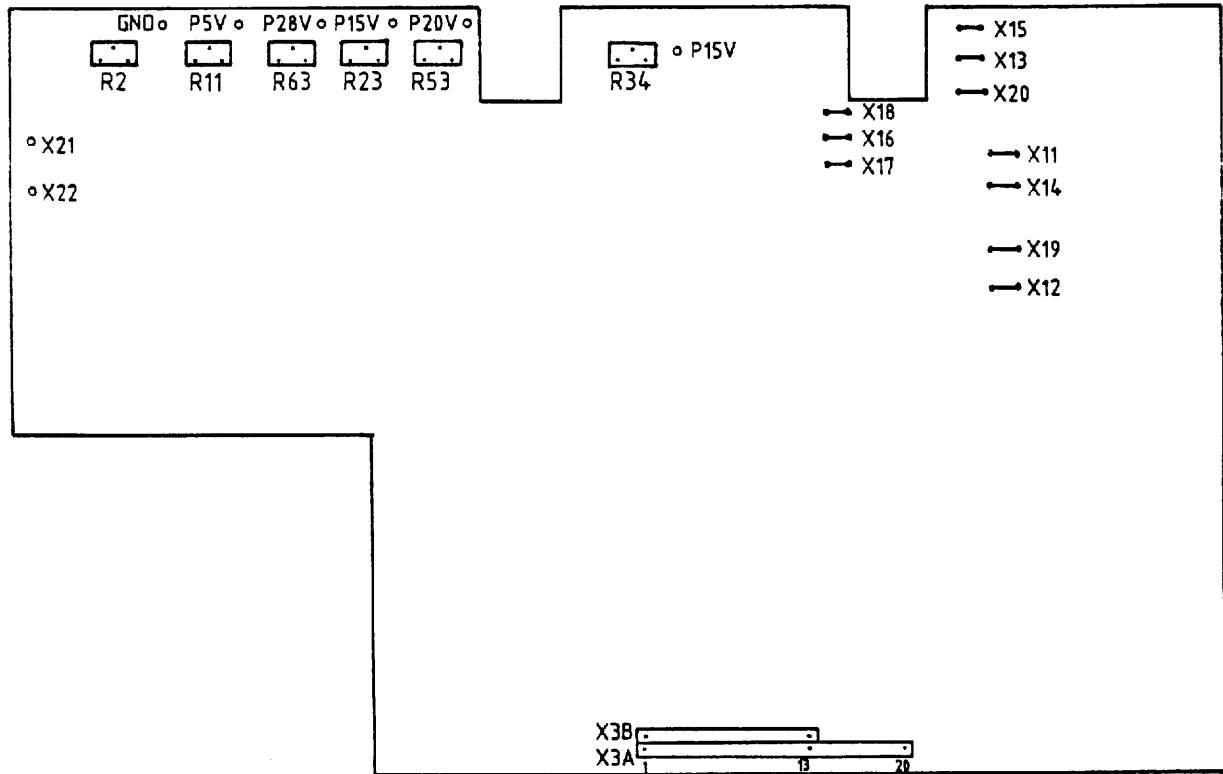
Sind eine oder mehrere geregelte Spannungen ausgefallen, ist das Kabel abzuziehen um festzustellen, ob durch einen Fehler im Gerät die Kurzschlußsicherungen angesprochen haben (im Normalbetrieb liegt der Ausgang (Pin 6) der Operationsverstärker N3, N6, N8 auf -1,8 V).

Ist dies nicht der Fall, müssen Primär- und Sekundärsicherungen überprüft werden.

Sollte ein Fehler in den Regelteilen vorliegen, sind diese ohne Last in folgender Reihenfolge zu prüfen und instandzusetzen:
+28 V, +20 V, +15 V, -15 V, +5,2 V.

Nach Reparaturen am Netzteil ist die Spannungseinstellung und Kurzschlußprüfung gemäß Punkt 5.2 durchzuführen.

5.4. Schnittstellen



Spannungen am unbelasteten Netzteil:

Meßpunkt	Spannung	Einstellung mit
GND	5,3 V	R11
P5 V	28,1 V	R63
P28	-15 V	R23
M20 V	20,2 V	R53
P15 V	15,2 V	R54

Ausgangsspannungen an Buchse X3:

+5,3 V	+28,1 V	+20,2 V	+15,2 V	-15 V
A1	A4	A6	A9	A11
B1	B4	B6	B9	B11
A2		A7		
B2		B7		

Meßleitung: A12/B12

Oberspannungen an Buchse X3 ($\pm 5\%$):

+11 V	-23,8V	+23,8 V	+29,7 V	+46,1 V
A15	A16	A17	A18	A19

Lüfterspannung zwischen X21 und X22: 29,7 V ± 2 V

Die folgenden Werte gelten bei Belastung des Netzteils im Gerät:

A13 Spannungsüberwachung 2 V ± 1 V und 16 ± 2 V
A20 Interrupt-Umschaltung

Der echte Effektivwert der Wechselspannungen am Eingang des Regelteils beträgt bei 220 V Netzspannung:

16,3 V	zwischen	X16	und	X18	für	+ 5,3 V
17,2 V	"	X14	"	X15	"	-15 V
17,2 V	"	X13	"	X14	"	+15 V
22,6 V	"	X19	"	X20	"	+20 V
35 V	"	X11	"	X12	"	+28 V

SERVICE INSTRUCTIONS

Power Supply

348.0726.02

Table of Contents

Page

5.	<u> Servicing Instructions for Power Supply</u>	5.1
5.1	Functional Description	5.1
5.2	Tests and Adjustments	5.4
5.3	Troubleshooting	5.6
5.4	Signals at Terminals	5.7

5. Servicing Instructions for Power Supply

5.1 Functional Description

(See Circuit Diagram 348.0726 S and Fig. 5-1)

The power supply consists of the power transformer T1, control section 348.0926, power rectifiers V1 and V2, power transistors V9, V21 and V32, and adjustable regulator N4.

It provides the SMK with the following regulated DC voltages:
+28 V, +5.2 V, +15 V, -15 V, and +20 V.

The transformer windings are protected for all voltages with fuses against short circuits on the primary or secondary side.

The -15-V supply is generated with an adjustable integrated voltage regulator N4. The circuits for the other four voltages each consists of an integrated precision voltage regulator, N2, N5, N7, and N9, and one or two power transistors to provide the necessary power.

The integrated voltage regulator μ A 723 is characterized by low temperature drift, small no-load current consumption, and high suppression of residual ripple. In addition to a stable temperature-compensated voltage-reference source with a reference-voltage amplifier providing an output of about 7.15 V at terminal 6, the regulator contains a difference amplifier (inverting input pin 4 and non-inverting input pin 5) whose output controls a transistor (input pin 11, output pin 10). The output current can furthermore be limited via terminal 2.

All regulated voltages are permanently short-circuitproof. The -15-V fixed voltage regulator contains for this purpose a constant current limiting feature and a protective circuit against thermal overloading. The circuits of the remaining four supplies contain a current-limiting feature which in case of overloading reduces the output current to a small fraction of its maximum value (fold-back current limiting).

To avoid hum loops, the ground connections of the five resistive dividers for setting the output voltages are connected with the circuit-board cage via a line of the 24-line flat cable. If the power supply is operated with no load, i.e. with the cable not connected, the ground connection is made through resistor R21.

The voltages are set by means of potentiometers R11 (+5.2 V), R23 (-15 V), R34 (+15 V), R53 (+20 V), and R63 (+28 V).

Voltage Monitoring

The power supply in addition to the voltage regulators contains a circuit for detecting AC supply voltage fall-off or complete failure. The circuit monitors for this purpose the value of the high-end voltage of the +5-V regulator which is just sufficient for the proper functioning of the control section. When the voltage falls below this level, N1/1 generates a voltage transition from low to high level and triggers the monostable N1/2. The edge of the pulse at terminal 13 triggers a TRAP interrupt signal to the microprocessor, and thus gives the CPU the opportunity to go into a subroutine for the saving of data.

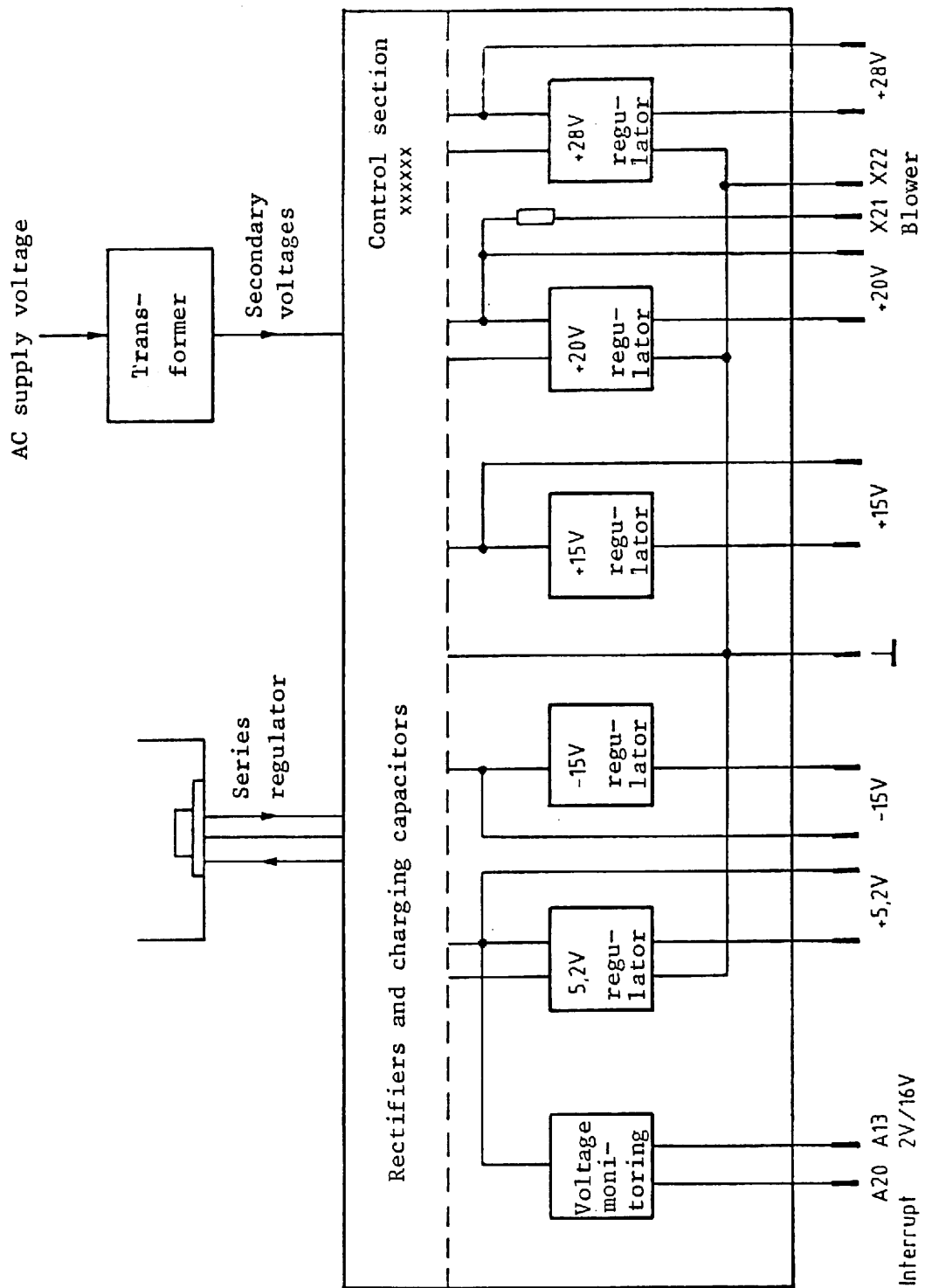


Fig. 5-1 Block diagram of power supply

5.2 Tests and Adjustments

- a) High-end voltage on plug connector X3 under no-load conditions (ground on A3):

Voltage	Test point on X3	High-side voltage unloaded
+5.2 V	A15	+11 V
-1 V	A16	-23.8 V
-15 V	A17	+23.8 V
+20 V	A18	+29.7 V
+28 V	A19	+46.1 V

With 220-V AC input, the tolerance for these high-end voltages is $\pm 5\%$.

- b) Adjustment of DC voltages (no load), permitted tolerance ± 0.05 V:

Voltage	Potentiometer on A 17	Test point
+5.3 V	R11	P 5 V
+28.1 V	R63	P 28 V
-15 V	R23	M 15 V
+20.2 V	R53	P 20 V
+15.2 V	R34	P 15 V

- c) Load DC power supply by connecting cable W15.

Check the voltages on motherboard 2 and readjust if necessary (ground on X4).

For all DC supplies check the control action and the noise voltage for AC inputs of 198 to 242 V. The following values are admissible:

Voltage	Change over range 198 V to 242 V AC	Noise voltage measured with UPGR in mV at 220 V
5.20 V \pm 0.05 V	\pm 0.02 V	0.1
28.0 V \pm 0.1 V	\pm 0.05 V	0.1
20.0 V \pm 0.1 V	\pm 0.02 V	0.1
15.1 V \pm 0.1 V	\pm 0.02 V	0.1
-15.0 V \pm 0.1 V	\pm 0.02 V	0.1

Measure the noise voltages with a floating millivoltmeter or with a floating oscilloscope (difference input).

With the oscilloscope measurements, the peak noise voltage for a bandwidth of 10 Hz to 20 kHz must be less than 0.5 mV.

d) Short-circuit test

Remove cable W15, and short each DC supply in turn to ground at X3.

e) Voltage monitoring

Adjust potentiometer R2 so that with an AC voltage of 190 V the output voltage of N1/1 switches from +15 to +2 V. The signal (POWER FALL) can be measured on X3.20A. The output of monostable N1/2 is checked at X3.13A.

For this adjustment the power supply must be connected to the rest of the instrument with cable W15.

5.3 Troubleshooting

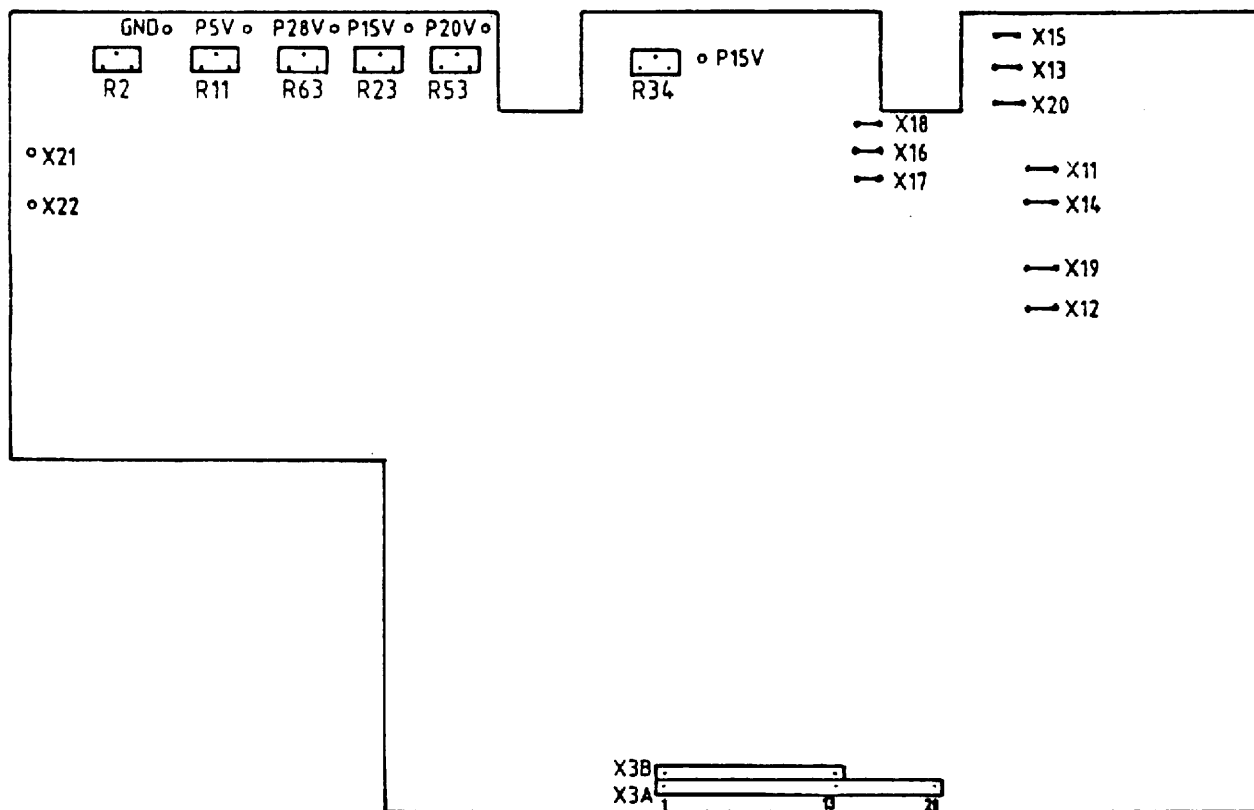
If one or more of the regulated voltages has dropped out, the cable must be removed to determine whether the fuses have reacted to a fault in the instrument. In normal operation, the output (pin 6) of operational amplifiers N3, N6, and N8 is at -1.8 V.

If this is not the case, the primary and secondary fuses must be checked.

If the fault lies in the regulators, these must be checked without loading in the sequence +28 V, +20 V, +15 V, -15 V, +5.2 V, and repaired.

After any repairs on the power supply, the voltage adjustments and short-circuit tests must be made as specified in 5.2.

5.4 Signals at Terminals



DC voltages under no-load condition:

Test point	Voltage	Adjusted with
GND	5.3 V	R11
P5 V	28.1 V	R63
P28 V	-15 V	R23
M20 V	20.2 V	R53
P15 V	15.2 V	R54

Output voltages on connector X3:

+5.3 V	+28.1 V	+20.2 V	+15.2 V	-15 V
A1	A4	A6	A9	A11
B1	B4	B6	B9	B11
A2		A7		
B2		B7		

Test line: A12/B12

High-end voltages on connector X3 ($\pm 5\%$):

+11 V	-23.8 V	+23.8 V	+29.7 V	+46.1 V
A15	A16	A17	A18	A19

Supply for blower, i.e. voltage between X21 and X22: $29.7 \text{ V} \pm 2 \text{ V}$.

The following values apply with DC supplies under loading:

A13 voltage monitoring $2 \text{ V} \pm 1 \text{ V}$ and $16 \text{ V} \pm 2 \text{ V}$

A20 interrupt switching

The r.m.s. value of the AC voltages at the input of the regulators for a 220-V AC input:

16.3 V	between X16 and X18	for	+5.3 V
17.2 V	" X14 " X15	"	-15 V
17.2 V	" X13 " X14	"	+15 V
22.6 V	" X19 " X20	"	+20 V
35 V	" X11 " X12	"	+28 V

**ROHDE & SCHWARZ**

Äl

Datum
DateSchaltteilliste für
Parts list for
ZE NETZTEILSachnummer
Stock No.Blatt
Page

16 0986

348.0726.01 SA

1

Kennzeichen Component No.	Benennung/Beschreibung Designation	Sachnummer Stock No.	enthalten in contained in
A	ZUGEHÖRIGER STROMLAUF 348.0726 S		
C1	CK 100NF+-5%63V5RM MKT CAPACITOR WIMA MKS/2/63/0,1UF/5%	CK 099.2930	348.0926.01
C2	CE 2200UF-10+50%16V35X80 ELECTROLYTIC CAPACITOR ROEDERST EYV 00CD522D	CE 291.6209	348.0926.01
C3	CE 100UF-10+50% 16V 9X13 ELECTROLYTIC CAPACITOR ROEDERST EK 00CB 310 D	CE 006.7165	348.0926.01
C4	CE 470NF+-20%35V 5X 4X 7 ELECTROLYTIC CAPACITOR ERO-TANTAL TA-ELKOETR1-0,47/35	CE 022.8179	348.0926.01
C5	CE 4700UF-10+50%40V35X 57 ELECTROLYTIC CAPACITOR SIEMENS B41306-B7478-T	CE 290.2145	348.0926.01
C6	CE 1,0UF+-20%35V 5X 4X 7 ELECTROLYTIC CAPACITOR ERO-TANTAL TA-ELKOETR1-1/35	CE 022.8185	348.0926.01
C7	CE 470UF-10+50% 25V 15X25 ELECTROLYTIC CAPACITOR ROEDERST ELKO EK470/25	CE 087.0608	348.0926.01
C8	CE 100UF-10+50% 16V 9X13 ELECTROLYTIC CAPACITOR ROEDERST EK 00CB 310 D	CE 006.7165	348.0926.01
C9	CC 680PF+-10%4X5R2000 CAPACITOR VALVO 2222 63051 681	CC 087.7019	348.0926.01
C10	CE 100UF-10+50% 16V 9X13 ELECTROLYTIC CAPACITOR ROEDERST EK 00CB 310 D	CE 006.7165	348.0926.01
C11	CE 10000UF10+50%25V35X 55 ELECTROLYTIC CAPACITOR ROEDER EYV 00CD510E	CE 242.5348	348.0926.01
C12	CC 680PF+-10%4X5R2000 CAPACITOR VALVO 2222 63051 681	CC 087.7019	348.0926.01
C13	CE 470NF+-20%35V 5X 4X 7 ELECTROLYTIC CAPACITOR ERO-TANTAL TA-ELKOETR1-0,47/35	CE 022.8179	348.0926.01
C14	CE 4700UF-10+50%40V35X 57 ELECTROLYTIC CAPACITOR SIEMENS B41306-B7478-T	CE 290.2145	348.0926.01
C15	CE 100UF-10+50% 40V 13X17 ELECTROLYTIC CAPACITOR SIEMENS B41316-B7107-Z	CE 022.7595	348.0926.01
C16	CE 100UF-10+50% 40V 13X17 ELECTROLYTIC CAPACITOR SIEMENS B41316-B7107-Z	CE 022.7595	348.0926.01
C17	CE 47UF -10+50% 63V 13X17 ELECTROLYTIC CAPACITOR ROEDERST ELKOEK47/63	CE 022.7672	348.0926.01

348.0726.01 SA BL 1+

Für diese Unterlage behalten wir
uns alle Rechte vor

**ROHDE & SCHWARZ**

ÄI

Datum

16

0986

Schaltteilliste für
Parts list for
ZE NETZTEILSachnummer
Stock No.

348.0726.01 SA

Blatt
Page

2

Kennzeichen Component No.	Benennung/Beschreibung Designation	Sachnummer Stock No.	enthalten in contained in
C20	CE 100UF-10+50% 16V 9X13 ELECTROLYTIC CAPACITOR ROEDERST EK 00CB 310 D	CE 006.7165	348.0926.01
C21	CC 680PF+-10%4X5R2000 CAPACITOR VALVO 2222 63051 681	CC 087.7019	348.0926.01
C22	CE 470NF+-20%35V 5X 4X 7 ELECTROLYTIC CAPACITOR ERO-TANTAL TA-ELKOETR1-0,47/35	CE 022.8179	348.0926.01
C23	CE 220UF-10+50% 63V 15X30 ELECTROLYTIC CAPACITOR SIEMENS ELKO B4136-A8227-Z	CE 086.4316	348.0926.01
C24	CE 220UF-10+50% 63V 15X30 ELECTROLYTIC CAPACITOR SIEMENS ELKO B4136-A8227-Z	CE 086.4316	348.0926.01
C25	CE 100UF-10+50% 16V 9X13 ELECTROLYTIC CAPACITOR ROEDERST EK 00CB 310 D	CE 006.7165	348.0926.01
C26	CC 680PF+-10%4X5R2000 CAPACITOR VALVO 2222 63051 681	CC 087.7019	348.0926.01
C27	CE 470NF+-20%35V 5X 4X 7 ELECTROLYTIC CAPACITOR ERO-TANTAL TA-ELKOETR1-0,47/35	CE 022.8179	348.0926.01
C30	CK 1,0UF+-10% 63V QUADER CAPACITOR ROEDERST MKC1862/510/06+10%	CK 087.0966	348.0926.01
C31	CC 10NF-20+50%7X8R6000 CAPACITOR VALVO 2222 63051 64051103	CC 087.7525	348.0926.01
C32	CC 10NF-20+50%7X8R6000 CAPACITOR VALVO 2222 63051 64051103	CC 087.7525	348.0926.01
C33	CC 10NF-20+50%7X8R6000 CAPACITOR VALVO 2222 63051 64051103	CC 087.7525	348.0926.01
C34	CC 10NF-20+50%7X8R6000 CAPACITOR VALVO 2222 63051 64051103	CC 087.7525	348.0926.01
C35	CC 10NF-20+50%7X8R6000 CAPACITOR VALVO 2222 63051 64051103	CC 087.7525	348.0926.01
E1	EV LUEFTER BLOWER	348.1016	
F1	SS SCHMELZS.T1,6DDIN41571 FUSE WICKMANN T1,6D DIN 41571 TROP FUER 220V SCHMELZ. T 2,50 SS020.7575 FUER 110V	SS 020.7500	
F2	SS SCHMELZS.M6,3EDIN41571 FUSE WICKMANN M6,3 E DIN41571 TROP	SS 020.7623	348.0926.01

348.0726.01 SA BL 2+



ROHDE & SCHWARZ

Äl Datum
Date
16 0986

Schaltteilliste für
Parts list for
ZE NETZTEIL

Sachnummer
Stock No.
348.0726.01 SA

Blatt
Page
3

Kennzeichen Component No.	Benennung/Beschreibung Designation	Sachnummer Stock No.	enthalten in contained in
F3	SS SCHMELZS.M6,3EDIN41571 FUSE WICKMANN M6,3 E DIN41571 TROP	SS 020.7623	348.0926.01
F4	SS SCHMELZS.T 2D DIN41571 FUSE WICKMANN T2D DIN 41571 TROP	SS 020.7546	348.0926.01
F5	SS SCHMELZS.T 2D DIN41571 FUSE WICKMANN T2D DIN 41571 TROP	SS 020.7546	348.0926.01
F6	SS SCHMELZ.M1,25CDIN41571 FUSE EWGO DIN41571 (TROP)	SS 020.7469	348.0926.01
F7	SS SCHMELZ.TO,315DIN41662 FUSE WICKMANN TO,315 DIN41662TROP.	SS 020.7300	348.0926.01
GND	VL WIRE-WRAP FIN BERG NR. 75 403-003	VL 088.4542	348.0926.01
M15V	VL WIRE-WRAP PIN BERG NR. 75 403-003	VL 088.4542	348.0926.01
N1	BO CA1558E 2X OPAMP OPERATIONAL AMPLIFIER RCA CA1558E	BO 083.5570	348.0926.01
N2	BO UA723DM ADJOA1 VREGL VOLTAGE REGULATOR THOMSON MA723MDG	BO 283.9425	348.0926.01
N3	BO UA741MJG OPAMP OPERATIONAL AMPLIFIER TEXAS UA741MJG	BO 275.0822	348.0926.01
N4	BO LM337K -ADJ1A5 VREGL VOLTAGE REGULATOR NSC LM337K/STEEL	BO 348.1000	348.0926.01
N5	BO UA723DM ADJOA1 VREGL VOLTAGE REGULATOR THOMSON MA723MDG	BO 283.9425	348.0926.01
N6	BO UA741MJG OPAMP OPERATIONAL AMPLIFIER TEXAS UA741MJG	BO 275.0822	348.0926.01
N7	BO UA723DM ADJCA1 VREGL VOLTAGE REGULATOR THOMSON MA723MDG	BO 283.9425	348.0926.01
N8	BO UA741MJG OPAMP OPERATIONAL AMPLIFIER TEXAS UA741MJG	BO 275.0822	348.0926.01
N9	BO UA723DM ADJOA1 VREGL VOLTAGE REGULATOR THOMSON MA723MDG	BO 283.9425	348.0926.01
P15V	VL WIRE-WRAP PIN BERG NR. 75 403-003	VL 088.4542	348.0926.01
P20V	VL WIRE-WRAP FIN BERG NR. 75 403-003	VL 088.4542	348.0926.01
P28V	VL WIRE-WRAP PIN BERG NR. 75 403-003	VL 088.4542	348.0926.01


348.0726.01 SA BL 3+

Für diese Unterlage behalten wir
uns alle Rechte vor

**ROHDE & SCHWARZ**Äl Datum
Date
16 0986Schaltteilliste für
Parts list for
ZE NETZTEILSachnummer
Stock No.
348.0726.01 SABlatt
Page
4

Kennzeichen Component No.	Benennung/Beschreibung Designation	Sachnummer Stock No.	enthalten in contained in
P5V	VL WIRE-WRAP PIN BERG NR. 75 403-003	VL 088.4542	348.0926.01
Q2	SB SCHALT NETZ 2A 0.KNOPF POWER SWITCH PETRICK 285 V (2C)1-N 135 E-	SB 020.5495	
R1	RL 0,35W 2,74KOHM+-1%TK50 RESISTOR DRALORIC SMA0207/2,74K-F-D	RL 083.0926	348.0926.01
R2	RS 0,5W2KOHM+-10%10X10X5 CERMET POTENTIOMETER BOURNS 3386X-1-202	RS 247.7961	348.0926.01
R3	RL 0,35W 3,32KOHM+-1%TK50 RESISTOR DRALORIC SMA0207/3,32K-F-D	RL 083.0990	348.0926.01
R4	RL 0,35W 475 OHM+-1%TK50 RESISTOR DRALORIC SMA0207/475OHM-F-D	RL 083.0390	348.0926.01
R5	RL 0,35W 681 KOHM+-1%TK50 RESISTOR DRALORIC SMA0207/381K-F-C	RL 083.2735	348.0926.01
R6	RL 0,35W 100KOHM+-1%TK50 RESISTOR DRALORIC SMA0207/100K-F-C	RL 082.1764	348.0926.01
R7	RL 0,35W 274 KOHM+-1%TK50 RESISTOR DRALORIC SMA/207/274K-F-C	RL 083.2364	348.0926.01
R8	RL 0,35W 475 KOHM+-1%TK50 RESISTOR DRALORIC SMA/207/475K-F-C	RL 083.2593	348.0926.01
R9	RL 0,35W 475 KOHM+-1%TK50 RESISTOR DRALORIC SMA/207/475K-F-C	RL 083.2593	348.0926.01
R10	RL 0,1W 825OHM+-1%TK50 RESISTOR DALE MF1/10 825 OHM1%TK50	067.4514	348.0926.01
R11	RS 0,5W500 OHM+-10%10X10X CERMET POTENTIOMETER BOURNS 3386X-1-501	RS 247.7955	348.0926.01
R12	RL 0,1W 2,21KOHM+-1%TK50 RESISTOR DALE MF1/10 2,21K 1%TK50	067.4614	348.0926.01
R13	RD 2.4W 33 OHM+-3% WIRE WOUND RESISTOR SAGE 1200S 3W TK20	RD 087.5122	348.0926.01
R14	RL 0,35W 750 OHM+-1%TK50 RESISTOR DRALORIC SMA0207/750OHM-F-C	RL 082.2360	348.0926.01
R15	RL 0,35W 10,0KOHM+-1%TK50 RESISTOR DRALORIC SMA0207/10K-F-D	RL 083.1297	348.0926.01
R16	RL 0,35W 475 OHM+-1%TK50 RESISTOR DRALORIC SMA0207/475OHM-F-D	RL 083.0390	348.0926.01

348.0726.01 SA BL 4+

 ROHDE & SCHWARZ		AI Datum Date	Schalteilliste für Parts list for ZE NETZTEIL	Sachnummer Stock No.	Blatt Page
		16	0986	348.0726.01 SA	5
Kennzeichen Component No.	Benennung/Beschreibung Designation	Sachnummer Stock No.	enthalten in contained in		
R17	RL 0,35W 825 KOHM+-1%TK50 RESISTOR DRALORIC SMA0207/825K-F-C	RL 083.2812	348.0926.01		
R18	RL 0,35W 1KOHM+-1%TK50 RESISTOR DRALORIC SMA0207/1K-F-C	RL 082.2160	348.0926.01		
R19	RL 0,1W 866OHM+-1%TK50 RESISTOR DALE MF1/10 866 OHM1%TK50	086.2507	348.0926.01		
R20	RL 0,1W 15,0KOHM+-1%TK50 RESISTOR DALE MF1/10 15,0K 1%TK50	067.4814	348.0926.01		
R21	RF 0,25W 2,2 OHM+-5% RESISTOR DRALORIC LCA0207/+5%2,2	073.8730	348.0926.01		
R22	RL 0,1W 121OHM+-1%TK50 RESISTOR DALE MF1/10 121 OHM1%TK50	067.4314	348.0926.01		
R23	RS 0,5W200 OHM+-10%10X10X CERMET POTENTIOMETER BOURNS 3386X-1-201	RS 247.7949	348.0926.01		
R24	RL 0,1W 1,21KOHM+-1%TK50 RESISTOR DALE MF1/10 1,21K 1%TK50	067.4550	348.0926.01		
R25	RF 0,5W 1,3KOHM+-5% RESISTOR RESISTA SK4/1,3K5%	073.9095	348.0926.01		
R26	RL 0,35W 4,32KOHM+-1%TK50 RESISTOR DRALORIC SMA0207/4,32K-F-D	RL 082.6572	348.0926.01		
R27	RF 0,5 W100 OHM+-5% DEPOS.-CARBON RESISTOR RESISTA SK4/100OHM5%	007.1254	348.0926.01		
R28	RL 0,35W 10,0KOHM+-1%TK50 RESISTOR DRALORIC SMA0207/10K-F-D	RL 083.1297	348.0926.01		
R29	RL 0,35W 825 KOHM+-1%TK50 RESISTOR DRALORIC SMA0207/825K-F-C	RL 083.2812	348.0926.01		
R30	RL 0,35W 825 OHM+-1%TK50 RESISTOR DRALORIC SMA 0207/825OHM-F-C	RL 082.2502	348.0926.01		
R31	RL 0,35W 432 OHM+-1%TK50 DEPOS.-CARBON RESISTOR DRALORIC SMA0207/432OHM-F-D	RL 083.0355	348.0926.01		
R32	RL 0,35W 27,4KOHM+-1%TK50 RESISTOR DRALORIC SMA 0207/27,4K-F-C	RL 082.2583	348.0926.01		
R33	RL 0,1W 8,25KOHM+-1%TK50 RESISTOR DALE MF1/10 8,25K 1%TK50	067.4750	348.0926.01		
R34	RS 0,5W2KOHM+-10%10X10X5 CERMET POTENTIOMETER BOURNS 3386X-1-202	RS 247.7961	348.0926.01		
R35	RL 0,1W 7,50KOHM+-1%TK50 RESISTOR DALE MF1/10 7,50K 1%TK50	067.4743	348.0926.01		
				348.0726.01 SA	BL 5+

Für diese Unterlage behalten wir uns alle Rechte vor

**ROHDE & SCHWARZ**

Äl	Datum
16	0986

 Schaltteilliste für
 Parts list for
ZE NETZTEIL

Sachnummer	Stock No.
348.0726.01	SA

Blatt	Page
6	

Kennzeichen Component No.	Benennung/Beschreibung Designation	Sachnummer Stock No.	enthalten in contained in
R36	RL 0,35W 2,74KOHM+-1%TK50 RESISTOR DRALORIC SMA0207/2,74K-F-D	RL 083.0926	348.0926.01
R40	RD 0,8W 0,15 OHM+-3% WIRE-WOUND RESISTOR SAGE 1000SO,150HM+3%	RD 087.5222	348.0926.01
R41	RD 0,8W 0,15 OHM+-3% WIRE-WOUND RESISTOR SAGE 1000SO,150HM+3%	RD 087.5222	348.0926.01
R42	RF 1,0W 47 OHM+-5% RESISTOR DRALORIC LCA 0922 470HM+-5%	007.2415	348.0926.01
R43	RF 1,0W 47 OHM+-5% RESISTOR DRALORIC LCA 0922 470HM+-5%	007.2415	348.0926.01
R44	RL 0,35W 5,62KOHM+-1%TK50 RESISTOR DRALORIC SMA0207/5,62K-F-C	RL 082.2190	348.0926.01
R45	RD 0,8W 390 OHM+-3% WIRE WOUND RESISTOR SAGE 1000S/3900HM/3%	RD 453.4385	348.0926.01
R46	RL 0,35W 10,0KOHM+-1%TK50 RESISTOR DRALORIC SMA0207/10K-F-D	RL 083.1297	348.0926.01
R47	RL 0,35W 825 KOHM+-1%TK50 RESISTOR DRALORIC SMA0207/825K-F-C	RL 083.2812	348.0926.01
R48	RL 0,35W 1KOHM+-1%TK50 RESISTOR DRALORIC SMA0207/1K-F-C	RL 082.2160	348.0926.01
R50	RL 0,35W 392 OHM+-1%TK50 RESISTOR DRALORIC SMA0207/392K-F-C	RL 082.2183	348.0926.01
R51	RL 0,35W 39,2KOHM+-1%TK50 RESISTOR DRALORIC SMA/207/39,2K-F-C	RL 083.1745	348.0926.01
R52	RL 0,1W 14,0KOHM+-1%TK50 RESISTOR DALE MF1/10 14,0K 1%TK50	086.3378	348.0926.01
R53	RS 0,5W2KOHM+-10%10X10X5 CERMET POTENTIOMETER BOURNS 3386X-1-202	RS 247.7961	348.0926.01
R54	RL 0,1W 7,50KOHM+-1%TK50 RESISTOR DALE MF1/10 7,50K 1%TK50	067.4743	348.0926.01
R55	RD 0,8W 0,22 OHM+-3% WIRE WOUND RESISTOR SAGE 1000SO,220HM+3%	RD 087.5239	348.0926.01
R56	RD 0,8W 820 OHM+-3% WIRE WOUND RESISTOR SAGE 1000S/8200HM/3%	RD 067.0590	348.0926.01
R57	RL 0,35W 6,81KOHM+-1%TK50 RESISTOR DRALORIC SMA 0207/6,81K-F-C	RL 082.2560	348.0926.01
R58	RD 0,8W 330 OHM+-3% WIRE WOUND RESISTOR SAGE 1000S3300HM+3%	RD 087.5368	348.0926.01

348.0726.01 SA BL 6+

Für diese Unterlage behalten wir
uns alle Rechte vor

**ROHDE & SCHWARZ**ÄI Datum
Date
16 0986Schaltteilliste für
Parts list for
ZE NETZTEILSachnummer
Stock No.
348.0726.01 SABlatt
Page
7

Kennzeichen Component No.	Benennung/Beschreibung Designation	Sachnummer Stock No.	enthalten in contained in
R60	RL 0,35W 1,50KOHM+-1%TK50 RESISTOR DRALORIC SMA0207/1,50K-F-D	RL 083.0732	348.0926.01
R61	RL 0,35W 39,2KOHM+-1%TK50 RESISTOR DRALORIC SMA/207/39,2K-F-C	RL 083.1745	348.0926.01
R62	RL 0,1W 25,5KOHM+-1%TK50 RESISTOR DALE MF1/10 25,5K 1%TK50	086.3561	348.0926.01
R63	RS 0,5W2KOHM+-10%10X10X5 CERMET POTENTIOMETER BOURNS 3386X-1-202	RS 247.7961	348.0926.01
R64	RL 0,1W 8,25KOHM+-1%TK50 RESISTOR DALE MF1/10 8,25K 1%TK50	067.4750	348.0926.01
R65	RL 0,35W15 OHM 1%TK50 RESISTOR DRALORIC SMA0207/150HM-F-D	RL 082.9020	348.0926.01
R66	RD 0,8W 68MIOHM+-3% WIRE-WOUND RESISTOR SAGE 1000S/0,0680HM/3%	RD 451.4920	348.0926.01
T1	TRAFO TRANSFORMER	348.0790	
V1	AG BYX42/300 GL 300V10A0 RECTIFIER VALVO BYX42/300	013.0856	
V2	AG BYX42/300 GL 300V10A0 RECTIFIER VALVO BYX42/300	013.0856	
V3	AD 1N4448 75V 0,15A UDI DIODE VALVO 1N4448	AD 012.0700	348.0926.01
V4	AD 1N4448 75V 0,15A UDI DIODE VALVO 1N4448	AD 012.0700	348.0926.01
V5	AE BZX79/C5V6 0,5W Z-DI ZENER DIODE VALVO BZX79/C5V6	AE 012.2455	348.0926.01
V6	AE BZX79/C10 0,5W Z-DI ZENER DIODE VALVO BZX79/C10	AE 012.2510	348.0926.01
V7	AD 1N4448 75V 0,15A UDI DIODE VALVO 1N4448	AD 012.0700	348.0926.01
V8	AL BD139 NPN 80V 1A0 TRANSISTOR VALVO BD139	AL 274.8994	348.0926.01
V9	AL 2N3055 NPN 60V 15A0 TRANSISTOR RCA 2N3055H	AL 010.1174	
V15	AG BY251 GL 200V 3A0 RECTIFIER INTERMETAL BY251	AG 250.3128	348.0926.01

348.0726.01 SA BL 7+

Für diese Unterlage behalten wir
uns alle Rechte vor

**ROHDE & SCHWARZ**Äl Datum
Date
16 0986Schaltteilliste für
Parts list for
ZE NETZTEILSachnummer
Stock No.
348.0726.01 SABlatt
Page
8

Kennzeichen Component No.	Benennung/Beschreibung Designation	Sachnummer Stock No.	enthalten in contained in
V16	AG BY251 GL 200V 3A0 RECTIFIER INTERMETAL BY251	AG 250.3128	348.0926.01
V17	AG BY251 GL 200V 3A0 RECTIFIER INTERMETAL BY251	AG 250.3128	348.0926.01
V18	AG BY251 GL 200V 3A0 RECTIFIER INTERMETAL BY251	AG 250.3128	348.0926.01
V19	AE BZX79/C3V3 0,5W Z-DI ZENER DIODE ITT ZPD3,3	AE 012.2390	348.0926.01
V20	AD 1N4448 75V 0,15A UDI DIODE VALVO 1N4448	AD 012.0700	348.0926.01
V21	AL 2N3055 NPN 60V 15A0 TRANSISTOR RCA 2N3055H	AL 010.1174	
V25	AG BY251 GL 200V 3A0 RECTIFIER INTERMETAL BY251	AG 250.3128	348.0926.01
V26	AG BY251 GL 200V 3A0 RECTIFIER INTERMETAL BY251	AG 250.3128	348.0926.01
V27	AG BY251 GL 200V 3A0 RECTIFIER INTERMETAL BY251	AG 250.3128	348.0926.01
V28	AG BY251 GL 200V 3A0 RECTIFIER INTERMETAL BY251	AG 250.3128	348.0926.01
V29	AE BZT03/C18 3.2W Z-DI ZENER DIODE VALVO BZT03/C18	AE 007.4218	348.0926.01
V30	AE BZT03/C18 3.2W Z-DI ZENER DIODE VALVO BZT03/C18	AE 007.4218	348.0926.01
V31	AD 1N4448 75V 0,15A UDI DIODE VALVO 1N4448	AD 012.0700	348.0926.01
V32	AL 2N3055 NPN 60V 15A0 TRANSISTOR RCA 2N3055H	AL 010.1174	
V33	AE BZT03/C24 3.2W Z-DI ZENER DIODE VALVO BZT03/C24	AE 007.4247	348.0926.01
V43	AG B80C800 BRGL RECTIFIER AEG-TELEF. B80C800SI	AG 013.2042	348.0926.01
V44	AE BZT03/C16 3.2W Z-DI ZENER DIODE VALVO BZT03/C16	AE 007.4201	348.0926.01
V45	AE ZD 18 2% 1,3W Z-DI ZENER DIODE ITT ZD18+-2%	AE 348.0990	348.0926.01
V46	AD 1N4448 75V 0,15A UDI DIODE VALVO 1N4448	AD 012.0700	348.0926.01

348.0726.01 SA BL 8+

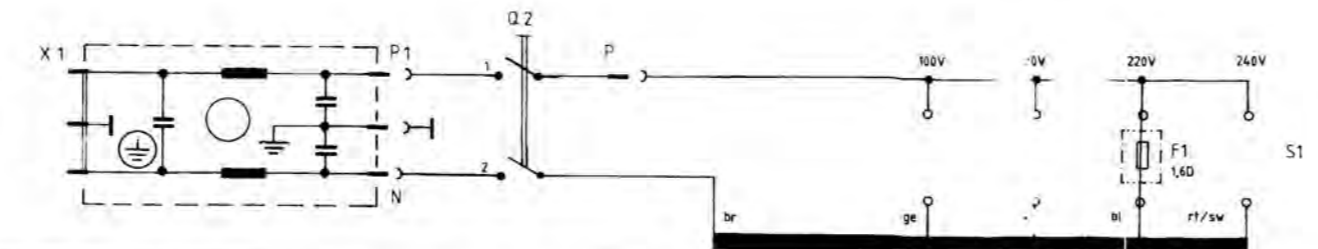
**ROHDE & SCHWARZ**Äl Datum
Date
16 0986Schaltteilliste für
Parts list for
ZE NETZTEILSachnummer
Stock No.
348.0726.01 SABlatt
Page
9

Kennzeichen Component No.	Benennung/Beschreibung Designation	Sachnummer Stock No.	enthalten in contained in
V47	AL BD139 NPN 80V 1A0 TRANSISTOR VALVO BD139	AL 274.8994	348.0926.01
V1A	FV STECKSTIFT GR.2,8 PIN 112619700 3775A/0,5MS-S18	FV 495.9462	348.0926.01
V1K	FV STECKSTIFT GR.2,8 PIN 112619700 3775A/0,5MS-S18	FV 495.9462	348.0926.01
V2A	FV STECKSTIFT GR.2,8 PIN 112619700 3775A/0,5MS-S18	FV 495.9462	348.0926.01
V2K	FV STECKSTIFT GR.2,8 PIN 112619700 3775A/0,5MS-S18	FV 495.9462	348.0926.01
W4	DX HF-KABEL W4	358.7830	
W5	DX HF-KABEL W5	358.7846	
W6	DX HF-KABEL W6	358.7852	
W7	DX HF-KABEL W7	358.7869	
W8	DX HF-KABEL W8	358.7875	
W9	DX HF-KABEL W9	358.7881	
W16	DX IEC-BUS-KABEL W16	358.7923	
X1	FN NETZFILT.M.SPANNUNGSW. FILTER SCHAFFNER FN 369-2/01	FN 099.3313	
X3	FP STIFTELEISTE 36POL. PIN CONNECTOR BERG 118-36	FP 099.3807	348.0926.01
X11	VL LOETOESE 11,5 X 1,4 SOLDERING PIN VOGT N.ZEICHNUNG 082.5247	VL 082.5247	348.0926.01
BIS/TO			
X20			
X21	FV STECKSTIFT GR.2,8 PIN 112619700 3775A/0,5MS-S18	FV 495.9462	348.0926.01
X22	FV STECKSTIFT GR.2,8 PIN 112619700 3775A/0,5MS-S18	FV 495.9462	348.0926.01
			- ENDE -

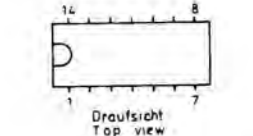
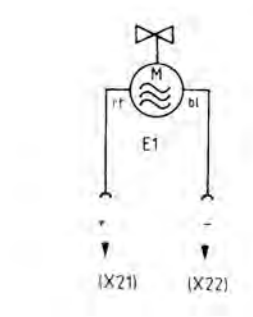
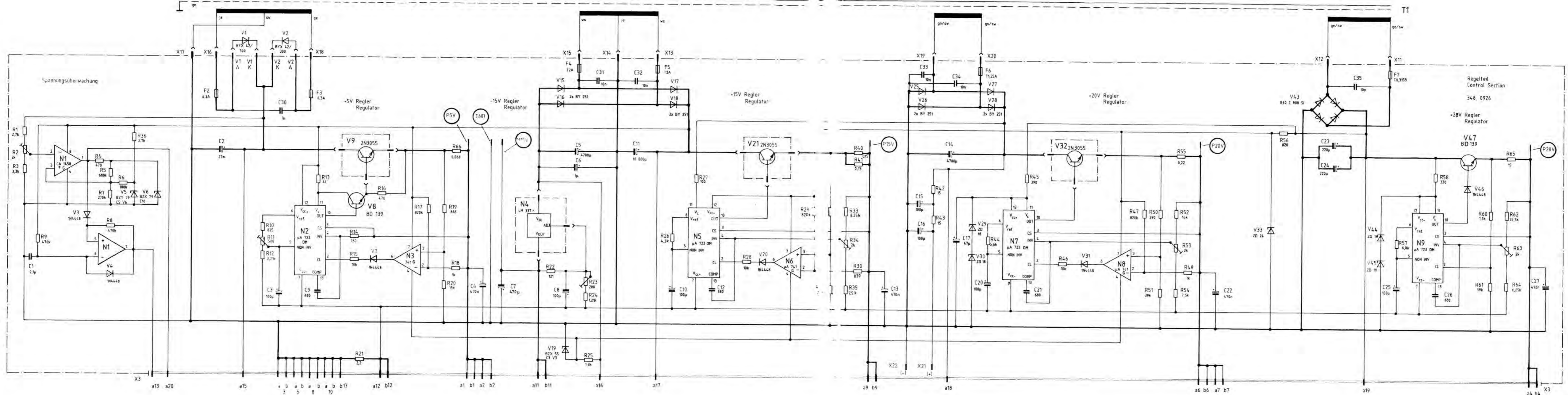
348.0726.01 SA BL 9-

Für diese Unterlage behalten wir
uns alle Rechte vor

Zeichn.-Nr.	348. 0726 S
WGE	07.82
gezeichnet	08.82
bearbeitet	04.83
geprüft	
normgeber	
Name	GW
Datum	08.82
And. Mitg. Nr.	
And. Zust.	A
Name	GR
Datum	30.3.40
And. Mitg. Nr.	
And. Zust.	B
Name	PE
Datum	
And. Mitg. Nr.	
And. Zust.	C
Name	
Datum	
And. Mitg. Nr.	
And. Zust.	
Name	
Datum	
And. Mitg. Nr.	
And. Zust.	
Name	
Datum	

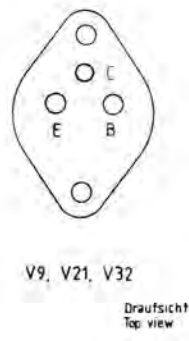
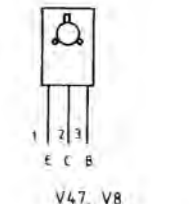


F1 und S1 enthalten in X1
contained in X1



N2, N5, N7, N9

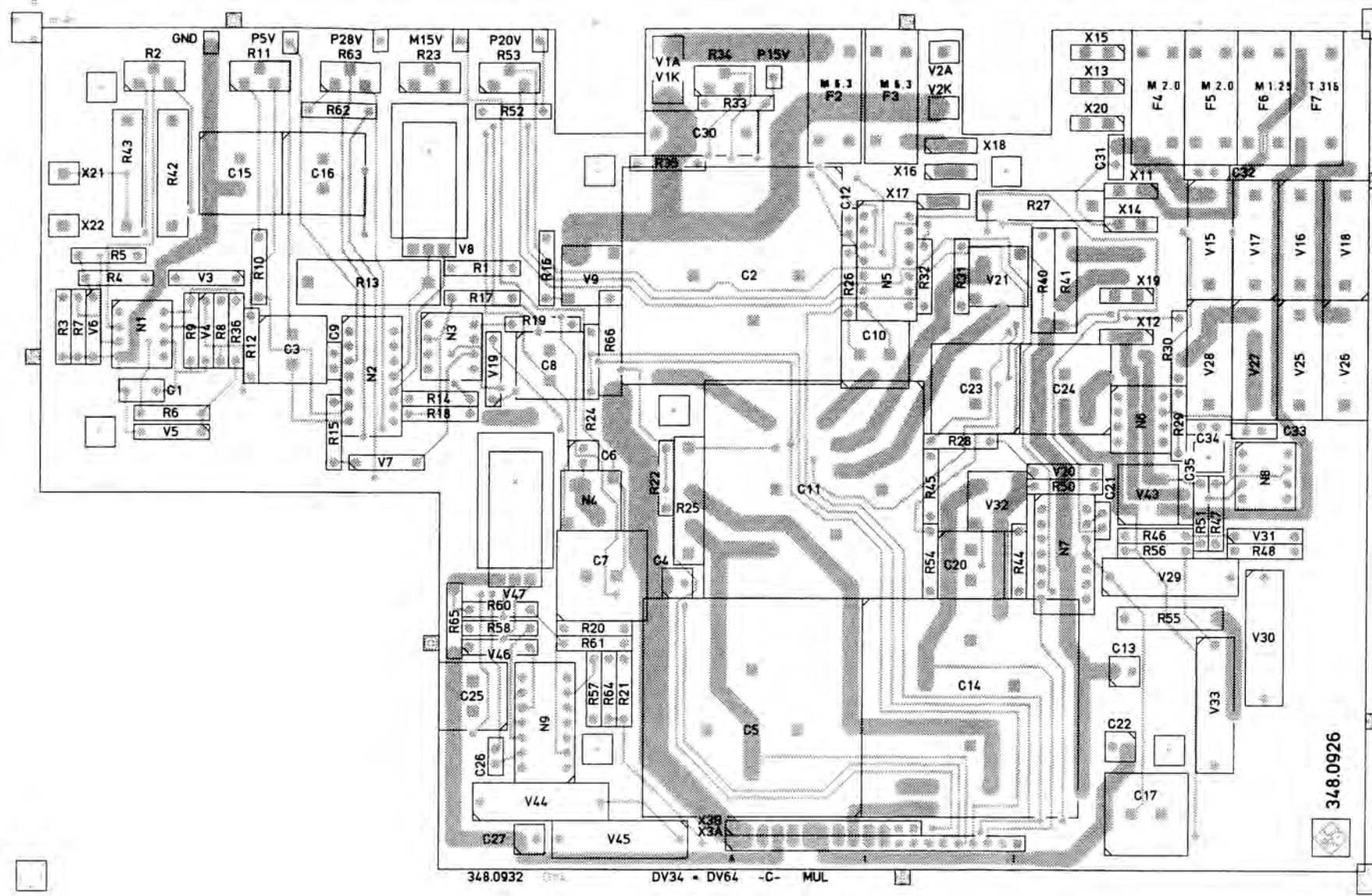
N1, N3, N6, N8



N4

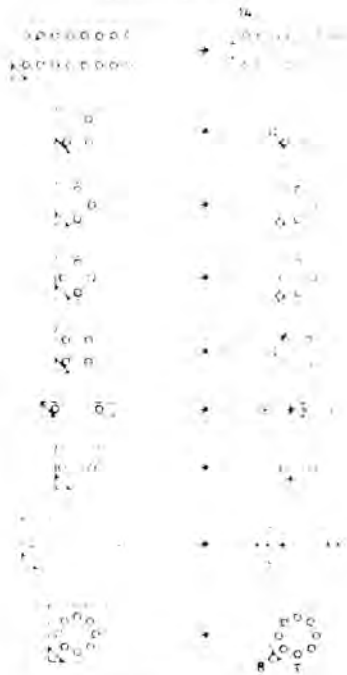
Stromlauf zu	Netzteil	Zeichn.-Nr.	348. 0726 S	Blatt-Nr.	1
SMK	reg. V 348. 0010 V	erste Z	348. 0010	v 1 Bl.	

Ansicht und Leitungsführung Bauteilseite
View of tracks on component side



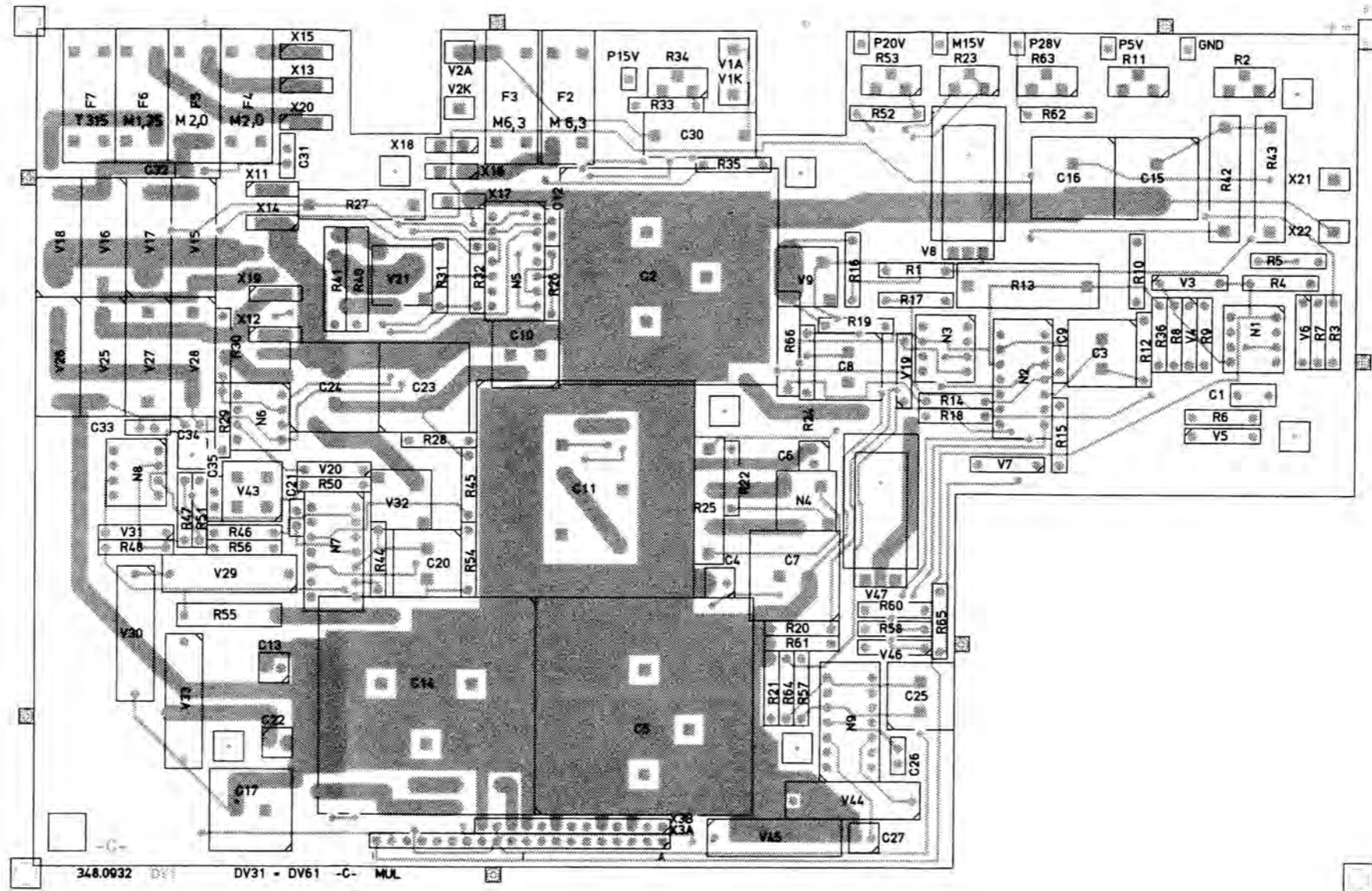
Für diese Unterlage behalten wir uns alle Rechte vor

Symbolschlüssel:

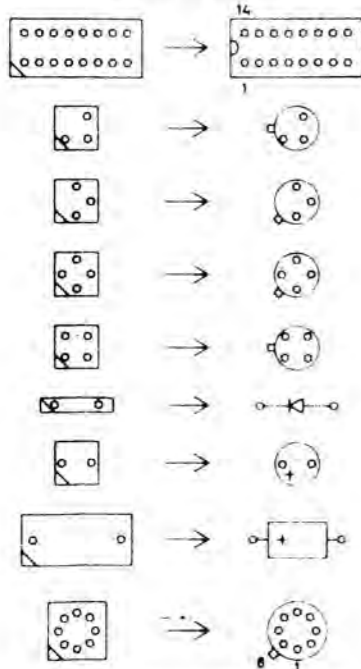


C	30340	5.83	GN	Material Tabelle 1	Maßstab 1 : 1	
D	32937	4.86	GS		Legende siehe 1.1	
1KSL Reihe 5.83 Typ GN				Name REGELTEIL		Z
 SMK				348.0926 348.0010 V 348.0010		2

Ansicht und Leitungsführung Lotseite
View of tracks on solder side



Symbolschlüssel



Für diese Unterlage behalten wir uns alle Rechte vor

C	30340	5.83	GN	Maße ohne Toleranzangabe	Maßstab 1:1 Halbzeug Werkstoff
D	32937	4.86	GS		
1KSL Tag Name				Benennung	
Bearb. 5.83 GN				REGELTEIL	
Gepr.				Z	
Norm				Blatt Nr.	
ROHDE & SCHWARZ				348.0926	
zu. Gerat SMK				reg. 348.0010V erste 348.0010	
Änd. Zust. Änderungs-Mitteilung Tag Name				Blatt Nr. 3 v. Bl.	



ROHDE & SCHWARZ

SERVICEUNTERLAGEN

Baugruppe "Eichleitung"

302.7311.02



Achtung! Baugruppe darf nicht geöffnet werden, da sonst der Garantieanspruch erlischt und ein Neuabgleich durchgeführt werden muß.



Inhaltsübersicht

	Seite
<u>5. Serviceanleitung Baugruppe Eichleitung</u>	<u>5.1</u>
5.1. Funktionsbeschreibung	5.1
5.2. Prüfen und Abgleich	5.2
5.2.1. Prüfen der Eichleitung	5.2
5.3. Fehlersuche	5.3

5. Serviceanleitung Baugruppe Eichleitung

5.1. Funktionsbeschreibung

(Hierzu Stromlauf 302.7311 S)

Die Eichleitung ist zwischen die Ausgangsstufe und den Geräteausgang geschaltet. Mit ihr kann das Signal der Ausgangsstufe um 140 dB in Schritten von 2 dB gedämpft werden. Kleinere Pegelsprünge (bis zu 0,1 dB) erfolgen elektronisch mit der Amplitudenregelung.

Die Eichleitung enthält neun Dämpfungsglieder mit den Werten 1 dB, 2 dB, 2x4 dB, 10 dB, 2x20 dB und 2x40 dB (R1...R9) sowie zehn Durchgangsleitungsstücke. Die Dämpfungsglieder und Durchgangsleitungen sind in Dünnschichttechnik auf Keramikplättchen aufgebracht. Diese insgesamt 19 Keramikplättchen sind auf eine Grundplatte angelötet. Zwischen ihnen ragen neun Kontaktgruppen mit jeweils drei Schaltkontakten durch die Grundplatte, mit denen zwischen Dämpfung und Durchgang umgeschaltet werden kann.

Jede dieser neun Kontaktgruppen wird von einer Wippe betätigt, die von einer Magnetspule angetrieben und durch einen Permanentmagnet in der Endlage gehalten wird. Die Kraftübertragung zwischen Wippe und Kontakt geschieht über Federn, wodurch eine gleichmäßige Kontaktkraft von 20 p erreicht wird. Alle Kontaktflächen sind vergoldet.

Die Ansteuerung der Magnetspulen zur Dämpfungsumschaltung erfolgt über Leistungsgatter B1...B5. Das 1-dB-Dämpfungsglied wird im SMK zur Abschaltung des Geräteausganges (bei Ansprechen der Option Überspannungsschutz) verwendet. Zu diesem Zweck ist im 1-dB-Dämpfungsglied der letzte Kontakt weggelassen. Beim Einschalten dieses Dämpfungsgliedes ist somit der Signalweg unterbrochen.

Die +15-V-Stromversorgung für die Eichleitung wird über ein Relais vom Mikroprozessor kontrolliert. Damit wird beim Ein- und Ausschalten des Gerätes ein definierter Zustand der Eichleitung sichergestellt.

Ansteuerung

Dämpfungs- wert	eingeschaltete Dämpfungsglieder	BU10, Steuerleitungen, die den logischen HIGH-Pegel haben
RF OFF	R9 *)	1
2	R7	2
4	R6	3
8	R1, R6	4, 11
10	R3	5
20	R4	6
40	R5	7
80	R2, R5	8, 15, 16
100	R2, R5, R8	9, 13, 15, 16

*) Unterbrechung durch fehlenden Kontakt

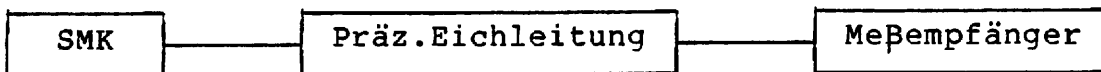
5.2. Prüfen und Abgleich

5.2.1. Prüfen der Eichleitung

Zur Prüfung der Eichleitung wird an den HF-Ausgang des SMK eine Präzisionseichleitung mit Meßempfänger angeschlossen.

Einstellung am SMK : unmoduliert, 140 MHz, 19 dBm
Präzisionseichleitung : 120 dB Dämpfung
Meßempfänger : 140 MHz, -10, Linear,
Mittelwert,
Bandbreite 7,5 kHz

Meßaufbau:



Auf dichte Verbindungskabel achten!

Prüfung: Den am Meßempfänger angezeigten Pegel als Bezugswert notieren (ca. 6 dB μ V).
Messung bei den in Tabelle 5-1 angegebenen Einstellungen wiederholen.

Tabelle 5-1

Pegel SMK dBm	Dämpfung der Präzisionseichleitung dB
19	120
17	118
15	116
11	112
9	110
-1	100
-21	80
-41	60
-61	40
-81	20
-101	0

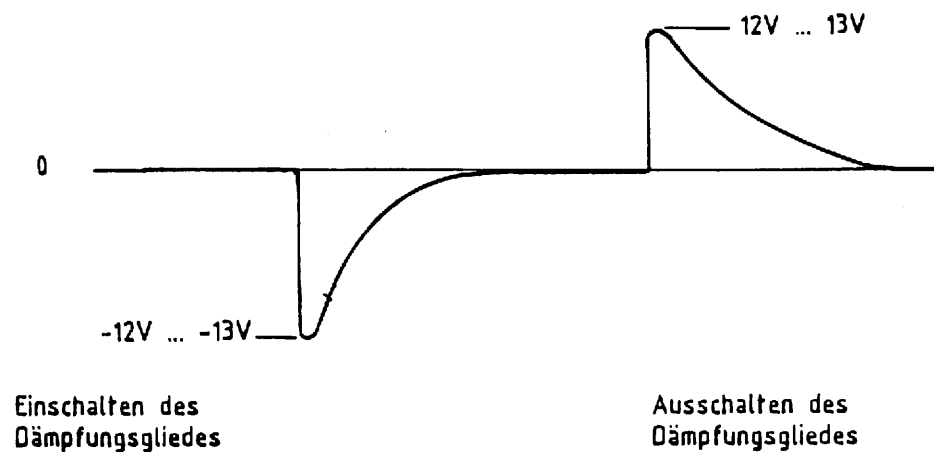
Der Unterschied zum Bezugswert darf 1,2 dB nicht überschreiten.

5.3. Fehlersuche

Signaturanalyse siehe Baugruppe Mikroprozessor A15.

Bei fehlerhafter Dämpfung der Eichleitung sind die Ansteuerleitungen nach Tabelle 5-1 zu überprüfen.

An den Spulenanschlüssen RS1...RS9 müssen bei der Dämpfungseinschaltung negative Impulse von 12 V...13 V erscheinen. Die gesamte Pulsdauer beträgt ca. 20 ms. Beim Ausschalten erscheint ein positiver Puls gleicher Form.



•

•

•

•

SERVICE INSTRUCTIONS

RF Attenuator

348.7311.02



Caution! Do not open the subassembly, since otherwise the guarantee will cease to apply and you will have to carry out a readjustment.



<u>Table of Contents</u>		Page
<u>5.</u>	<u> Servicing Instructions for RF Attenuator</u>	5.1
5.1	Functional Description	5.1
5.2	Checks and Adjustments	5.2
5.2.1	Check of RF Attenuator	5.2
5.3	Troubleshooting	5.3

5. Servicing Instructions for RF Attenuator

5.1 Functional Description

(See Circuit Diagram 302.7311 S)

The RF attenuator is connected between the output section (A2) and the RF output terminal of the SMK. It provides for attenuating the signal from the output section by up to 140 dB in 2-dB steps. Smaller level jumps, down to 0.1 dB, are provided for electronically by amplitude control.

The attenuator contains nine attenuator pads of the following values:

1 dB, 2 dB, 2 x 4 dB, 10 dB 2 x 20 dB, and 2 x 40 dB (R1-R9), and ten feed-through elements. The attenuator pads and feed-through circuits are made up of thin films deposited on ceramic wafers. The wafers are soldered to a base plate. Nine relays each with three contacts provide the switchover between attenuation and feed-through of the signals.

The relays are operated by a lever actuated by an electromagnetic coil and with the contacts latched in place by permanent magnets. The pressure between the lever and contacts is maintained by springs, giving a uniform contact force of 0.20 p. All contact surfaces are gold-plated.

To switch in the attenuator pads, the relay coils are energized by power gates B1-B5. The 1-dB pad is used to switch off the RF output of the SMK (the option overvoltage protection operates). For this purpose, the last contact of the 1-dB pad is omitted, so that when the pad is switched in, the RF signal path is interrupted.

The +15-V power supply for the RF attenuator is monitored via a relay by the microprocessor. This assures a defined state of the attenuator when the SMK is switched on or off.

RF attenuator switching

Attenuation value	Attenuation pads switched in	Control lines, BUC pins HIGH
RF OFF	R9 *	1
2	R7	2
4	R6	3
8	R1, R6	4, 11
10	R3	5
20	R4	6
40	R5	7
80	R2, R5	8, 15, 16
100	R2, R5, R8	9, 13, 15, 16

* Signal path interrupted since contact is missing

5.2 Checks and Adjustments

5.2.1 Check of RF Attenuator

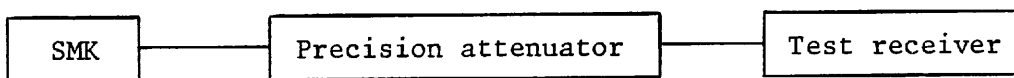
For the checking of the RF attenuator, a precision attenuator with test receiver is connected to the RF output of the SMK.

SMK setting: unmodulated, 140 MHz, 9 dBm.

Precision attenuator setting: 120 dB attenuation.

Test receiver setting: 140 MHz, -10, linear,
average,
bandwidth 7.5 kHz.

Test setup:



Note: Make sure all cable connections are RF leakage proof!

Check: Note as reference the level (about 6 dB μ V) indicated by the test receiver.

Repeat the measurement for each of the settings given in Table 5-1.

Table 5-1

SMK level setting, dBm	Precision attenuator setting, dB
19	120
17	118
15	116
11	112
9	110
-1	100
-21	80
-41	60
-61	40
-81	20
-101	0

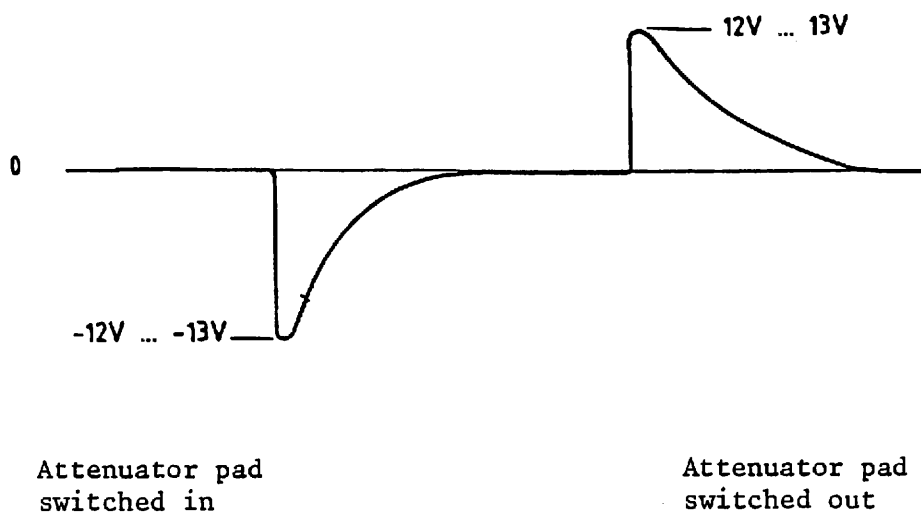
The deviation from the reference value in each case must not exceed 1.2 dB.

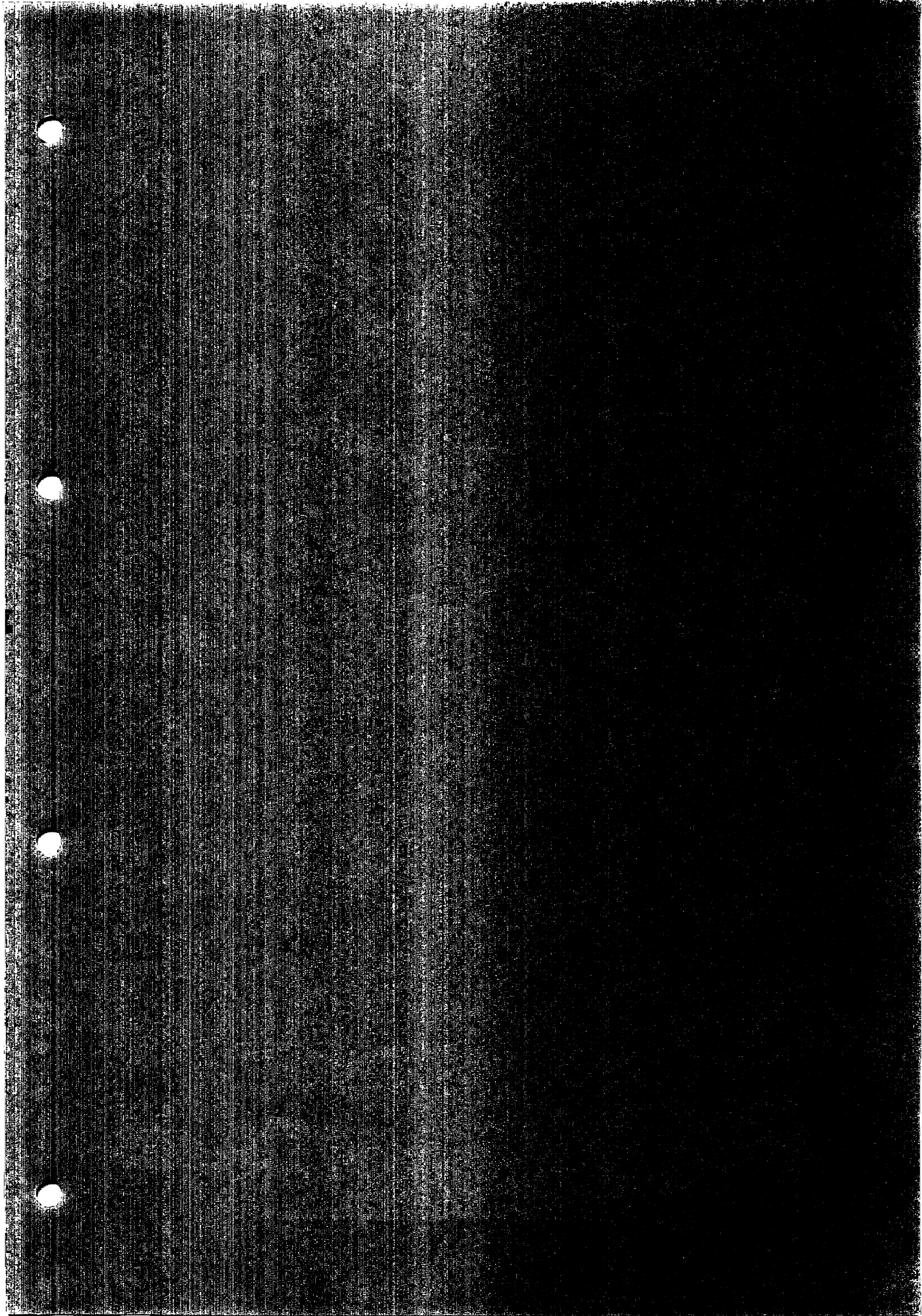
5.3 Troubleshooting

For the signature analysis, see the Servicing Instructions for Microprocessor A15.

In case of faulty attenuation, the logic levels of the input lines should be checked against the values in Table 5-1.

A negative pulse of 12 to 13 V and about 20-ms duration must appear at coils RS1 to RS9 when the corresponding attenuator pad is switched in. On switch-out, a positive pulse of the same shape is obtained.



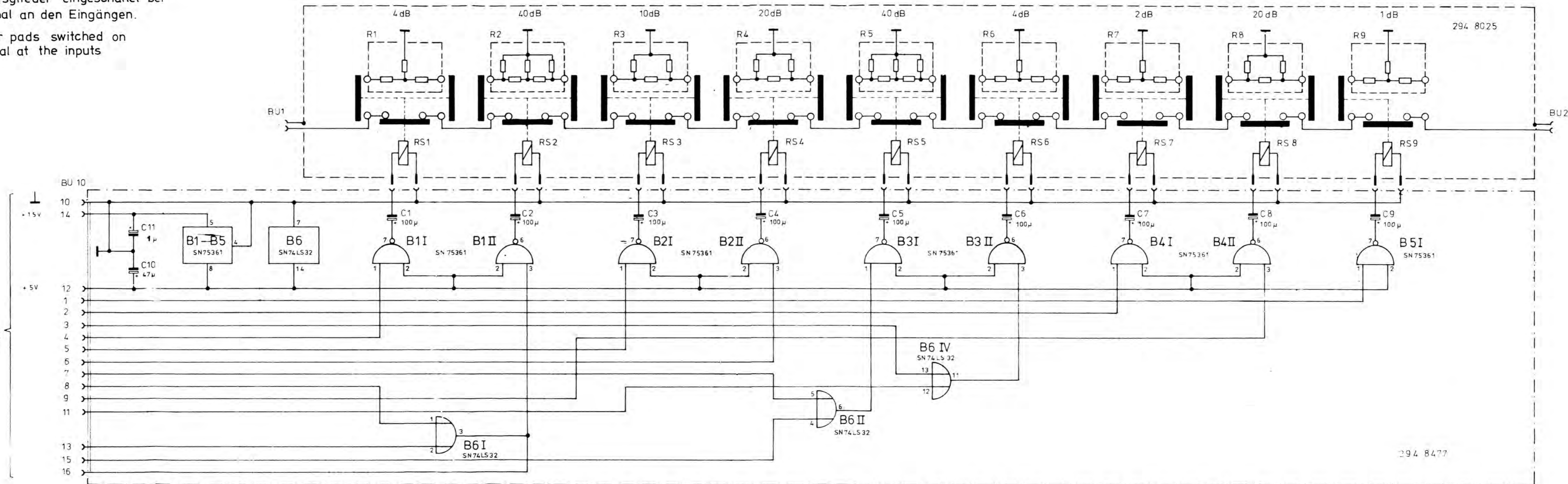


Für diese Unterlage behalten wir uns alle Rechte vor

Kennz. Comp.No.	Benennung Designation	Sachnummer Stock No.	Hersteller Manufacturer	Bezeichnung Designation	enthalten in contained in
A	ZUGEH. STROML. /CIRC. DIAGR. 302.7311 S				
B1	BJ SN75361AP 2XTTL/MOS-LC LEVEL CONVERTER	BJ 294.8490	NSC	DS75361N	294.8477
B6	BL SN74LS32N 4/2INP. OR IC OR GATE SN74LS32N	266.4687	TEXAS	SN74LS32N	294.8477
BU1	FJ EINBAUBUCHSE SYST. SMA SOCKET	FJ 294.8154	SUHNER	22SMA-50-0-26	294.8025
BU2	FJ EINBAUBUCHSE SYST. SMA SOCKET	FJ 294.8154	SUHNER	22SMA-50-0-26	294.8025
BU10	FR IC-FASSUNG 16 POLIG 16-PIN IC-SOCKET	FR 249.6091	PRECICONT	USD16T	294.8477
C1	CE 100UF-10+50% 25V 13X13 ELECTROLYTIC CAPACITOR	CE 208.4007	ROEDERST	ELKOEK100/25	294.8477
C10	CE 47UF-10+50% 40V 9X13 ELECTROLYTIC CAPACITOR	CE 006.7142	ROEDERST	EK 00 CB 247 G	294.8477
C11	CE 1UF -10+50% 63V 9X13 ELECTROLYTIC CAPACITOR	CE 022.7620	ROEDERST	ELKO EK 1/63	294.8477
R1	DT DAEMPfungSGLIED 4DB/50 ATTENUATOR 4DB/50	912.5230			294.8025
R2	DT DAEMPfungSGLIED40DB/50 ATTENUATOR 40DB/50	912.5269			294.8025
R3	DT DAEMPfungSGLIED10DB/50 ATTENUATOR 10DB/50	912.5246			294.8025
R4	DT DAEMPfungSGLIED20DB/50 ATTENUATOR 20DB/50	912.5252			294.8025
R5	DT DAEMPfungSGLIED40DB/50 ATTENUATOR 40DB/50	912.5269			294.8025
R6	DT DAEMPfungSGLIED 4DB/50 ATTENUATOR 4DB/50	912.5230			294.8025
R7	DT DAEMPfungSGLIED 2DB/50 ATTENUATOR 2DB	912.5223			294.8025
R8	DT DAEMPfungSGLIED20DB/50 ATTENUATOR 20DB/50	912.5252			294.8025
R9	DT DAEMPfungSGLIED 1DB/50 ATTENUATOR 1DB/50	912.5217			294.8025
RS1	ZM ELEKTROMAGNET (EICHL.) ELECTROMAGNET	294.8425			294.8090
...9					- ENDE -

ROHDE & SCHWARZ	AI	Datum Date	Schaltteilliste für Parts list for	Sachnummer Stock Nr	Blatt Page
		15.0189	ZE BAUGR. EICHL. F. S ATTENUATOR SET FOR SMS	302.7311.00 SA	1-

Dämpfungsglieder eingeschaltet bei High-Signal an den Eingängen.
Attenuator pads switched on High-signal at the inputs



zu Gerät
To measuring instrument



POLARAD Polarad

	Baugruppe Eichleitung für SMS		Zeichn. Nr. 302.7311 S
	RF-Attenuator for		Z 302.4012 V

Diese Zeichnung ist unser Eigentum. Vervielfältigung, Verbreitung, Weitergabe, Nachdruck, Fälschung, Entwertung, Verwertung, Mitteilung an andere ist strafbar und schadenersatzpflichtig.

ROHDE & SCHWARZ MÜNCHEN

1GME	Datum	13.9	Hg	Gn	ib
A	24.668	02.79	Mü	Gn	
B	28.027	02.82	Gn		
C	28.613	09.82	ib		



ROHDE & SCHWARZ

SERVICEUNTERLAGEN

Baugruppe Überspannungsschutz

358.8013.03

Printed in West Germany

ENGLISH SERVICE MANUAL FOLLOWS FIRST COLOURED DIVIDER

Summary	
10/10/1954	100
10/11/1954	100
10/12/1954	100
10/13/1954	100
10/14/1954	100
10/15/1954	100
10/16/1954	100
10/17/1954	100
10/18/1954	100
10/19/1954	100
10/20/1954	100
10/21/1954	100
10/22/1954	100
10/23/1954	100
10/24/1954	100
10/25/1954	100
10/26/1954	100
10/27/1954	100
10/28/1954	100
10/29/1954	100
10/30/1954	100
10/31/1954	100

Inhaltsübersicht

	Seite
5. <u>Serviceanleitung des Überspannungsschutzes</u>	5.1
5.1. Funktionsbeschreibung	5.1
5.2. Prüfen und Abgleich	5.2
5.2.1. Einstellen der Ansprechschwelle des Überspannungs- schutzes	5.2
5.2.2. Prüfen der Ansprechschwelle des Überspannungs- schutzes	5.2
5.3. Schnittstellen	5.2

1.1. Funktion

Die Servolenkung ist ein System, das die Lenkung des Fahrzeuges automatisch steuert. Sie wird durch einen Mikroprozessor gesteuert, der die Lenkwinkel über einen Sensor misst und die Lenkung entsprechend auslenkt.

Die Servolenkung ist ein System, das die Lenkung des Fahrzeuges automatisch steuert. Sie wird durch einen Mikroprozessor gesteuert, der die Lenkwinkel über einen Sensor misst und die Lenkung entsprechend auslenkt.

Die Servolenkung ist ein System, das die Lenkung des Fahrzeuges automatisch steuert. Sie wird durch einen Mikroprozessor gesteuert, der die Lenkwinkel über einen Sensor misst und die Lenkung entsprechend auslenkt.

Die Servolenkung ist ein System, das die Lenkung des Fahrzeuges automatisch steuert. Sie wird durch einen Mikroprozessor gesteuert, der die Lenkwinkel über einen Sensor misst und die Lenkung entsprechend auslenkt.

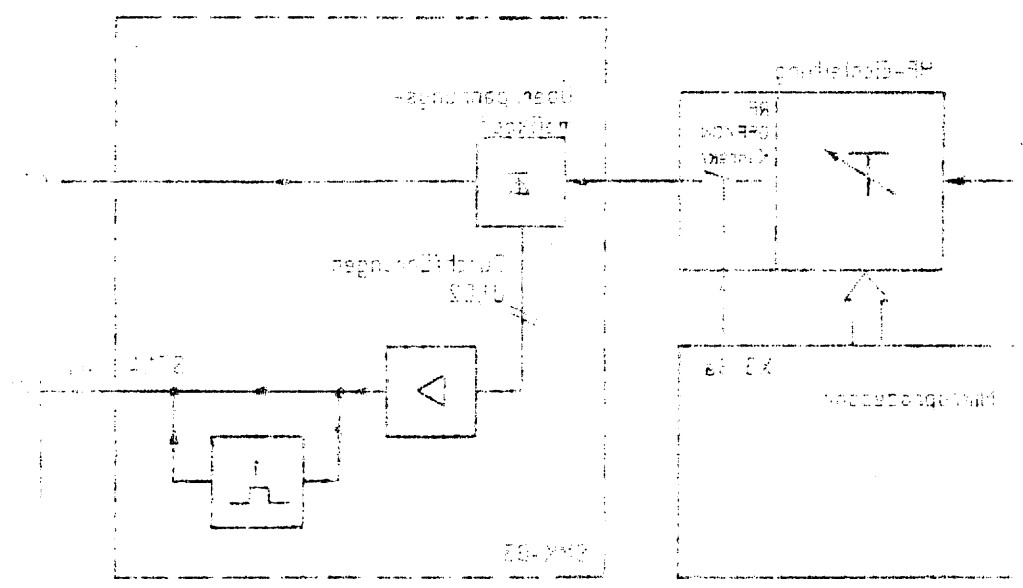


Abbildung 1-1: Servolenkung

5. Serviceanleitung der Option Überspannungsschutz SMK-B3

5.1. Funktionsbeschreibung

(Hierzu Stromlauf 358.8013 S und Bild 5-1)

Zum Schutz der HF-Eichleitung und der Ausgangsstufe wird im Überlastungsfall in der Eichleitung der ausgangsseitig liegende RF-ON/OFF-Kontakt geöffnet.

Im Überspannungsmeßkopf (913.6700) wird die HF-Spannung gleichgerichtet. Die Richtspannung wird an der Durchführung D1 herausgeführt. Eine bei DC-Belastung entstehende Gleichspannung wird an der Durchführung D2 herausgeführt. Überschreiten die Spannungen an D1 oder D2 den Ansprechpegel, dann erzeugen der Komparator B1II und das Monoflop B2 ein Steuersignal (logisch HIGH) mit verzögerter Rückstellung zur Öffnung des RF-ON/OFF-Kontaktes. Dieser wird durch Mikroprozessorsteuerung weiter geöffnet gehalten. Durch Drücken der Taste RF OFF kann er wieder geschlossen werden.

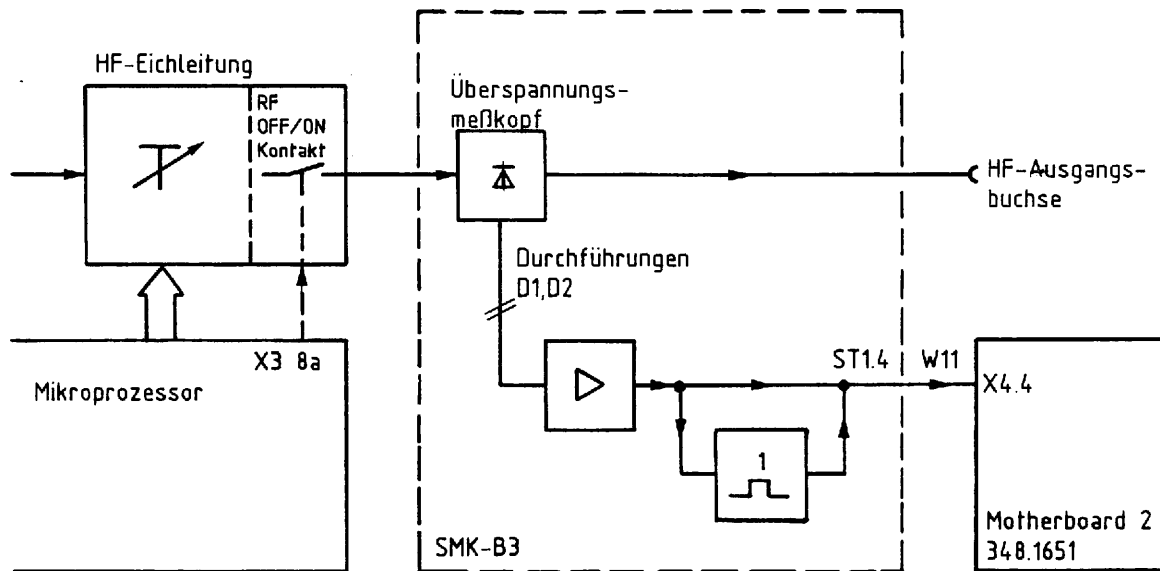


Bild 5-1 Blockschaltbild

SERVICING INSTRUCTIONS

Overvoltage Protection Option SMK-B3

358.8013.02

<u>Administrative Information</u>	<u>Administrative Information</u>
1-1	1-1
1-2	1-2
1-3	1-3
1-4	1-4
1-5	1-5
1-6	1-6
1-7	1-7
1-8	1-8
1-9	1-9
1-10	1-10
1-11	1-11
1-12	1-12
1-13	1-13
1-14	1-14
1-15	1-15
1-16	1-16
1-17	1-17
1-18	1-18
1-19	1-19
1-20	1-20
1-21	1-21
1-22	1-22
1-23	1-23
1-24	1-24
1-25	1-25
1-26	1-26
1-27	1-27
1-28	1-28
1-29	1-29
1-30	1-30
1-31	1-31
1-32	1-32
1-33	1-33
1-34	1-34
1-35	1-35
1-36	1-36
1-37	1-37
1-38	1-38
1-39	1-39
1-40	1-40
1-41	1-41
1-42	1-42
1-43	1-43
1-44	1-44
1-45	1-45
1-46	1-46
1-47	1-47
1-48	1-48
1-49	1-49
1-50	1-50
1-51	1-51
1-52	1-52
1-53	1-53
1-54	1-54
1-55	1-55
1-56	1-56
1-57	1-57
1-58	1-58
1-59	1-59
1-60	1-60
1-61	1-61
1-62	1-62
1-63	1-63
1-64	1-64
1-65	1-65
1-66	1-66
1-67	1-67
1-68	1-68
1-69	1-69
1-70	1-70
1-71	1-71
1-72	1-72
1-73	1-73
1-74	1-74
1-75	1-75
1-76	1-76
1-77	1-77
1-78	1-78
1-79	1-79
1-80	1-80
1-81	1-81
1-82	1-82
1-83	1-83
1-84	1-84
1-85	1-85
1-86	1-86
1-87	1-87
1-88	1-88
1-89	1-89
1-90	1-90
1-91	1-91
1-92	1-92
1-93	1-93
1-94	1-94
1-95	1-95
1-96	1-96
1-97	1-97
1-98	1-98
1-99	1-99
1-100	1-100

Table of Contents

5.	<u>Servicing Instructions for Overvoltage Protection Option</u>	
	<u>SMK-B3</u>	5.1
5.1	Functional Description	5.1
5.2	Checks and Adjustments	5.2
5.2.1	Setting the Response Threshold of the Overvoltage Protection ..	5.2
5.2.2	Checking the Response Threshold of the Overvoltage Protection .	5.2
5.3	Interfaces	5.2
5.4	Fitting Option SMK-B3	5.2

Function Description

See circuit diagram 28-101-2

In order to protect the microprocessor, the protection system is designed as the emergency stop of the machine. The protection system is activated by the probe (911.710) which outputs a DC voltage of 0V. If the voltage exceeds the set value, the microprocessor will produce a control signal (B) which inhibits the RE-ON/OFF contact. If the contact remains open due to microprocessor control, it may be closed by pressing the RE OFF key.

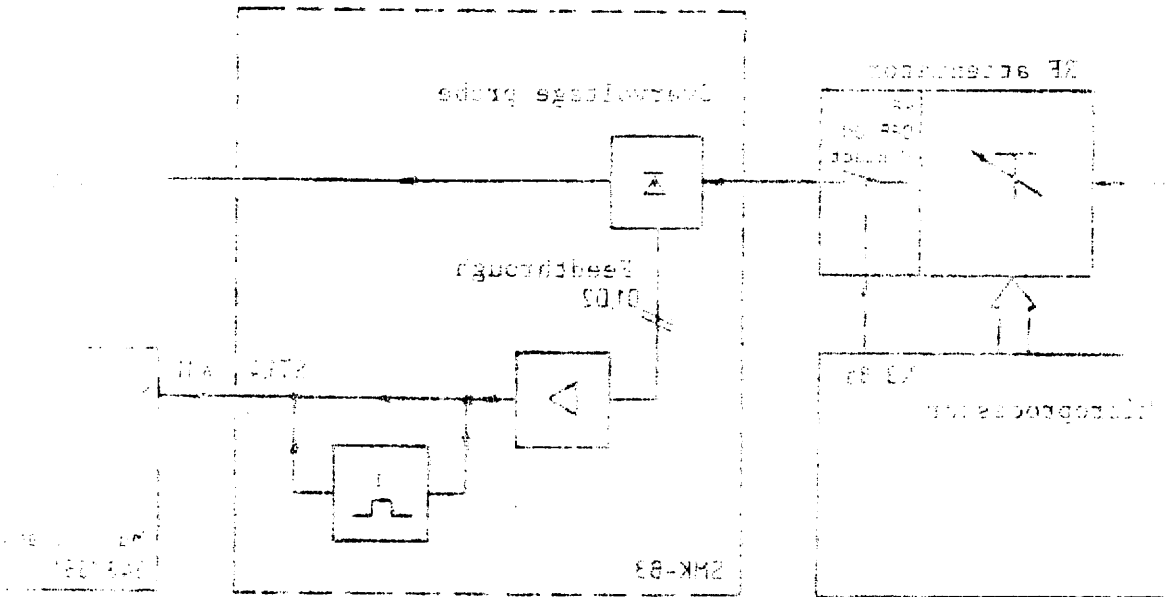


Fig. 5-1 Block diagram

5. Servicing Instructions for Overvoltage Protection Option SMK-B3

5.1 Functional Description

(see circuit diagram 358.8013 S and Fig. 5-1)

In order to protect the RF attenuator set in the output stage, the RF-ON/OFF contact at the attenuator output is opened in the case of overvoltage.

The RF voltage is rectified in the overvoltage probe (913.6700) and then brought out at D1. A DC voltage produced in the case of DC overloading is brought out at D2. If the voltages at D1 and D2 exceed the set threshold, comparator B1II and the monostable flip-flop B2 produce a control signal (logic H) which delays resetting after the RF-ON/OFF contact has been opened. The contact remains open due to microprocessor control. It may be closed again by pressing the RF OFF key.

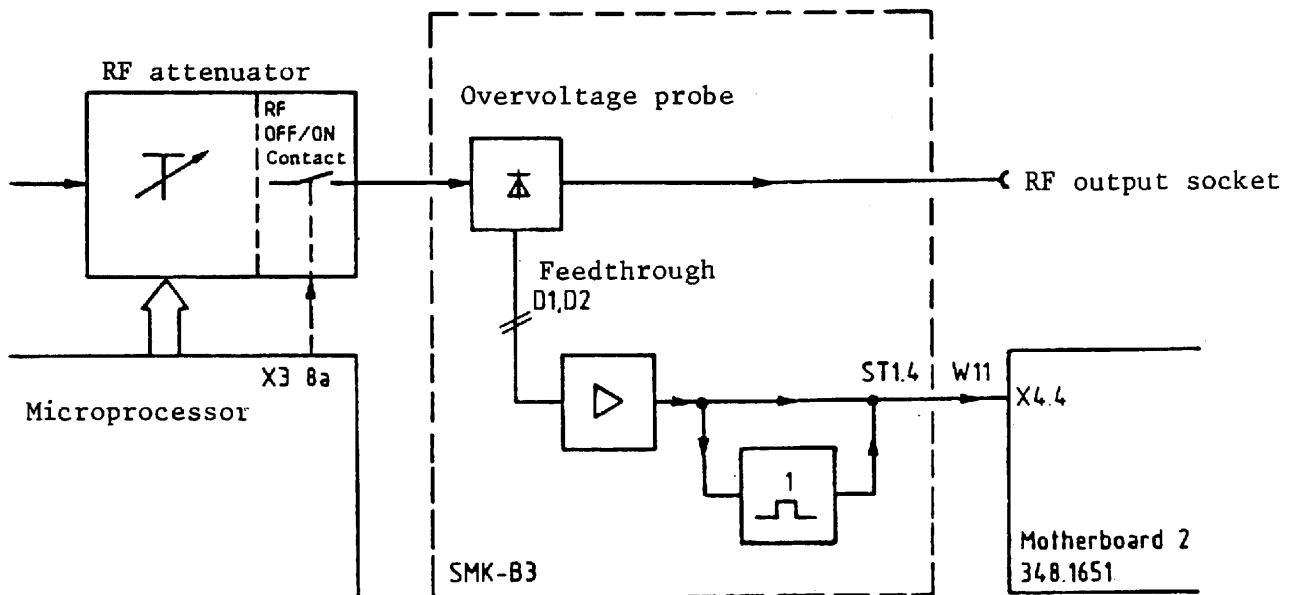


Fig. 5-1 Block diagram

**ROHDE & SCHWARZ**

AZ

Datum
Date

03

0686

Schaltteilliste für
Parts list for
SMK-B3 UEBERSP.SCH.Sachnummer
Stock No.

358.8013.01 SA

Blatt
Page

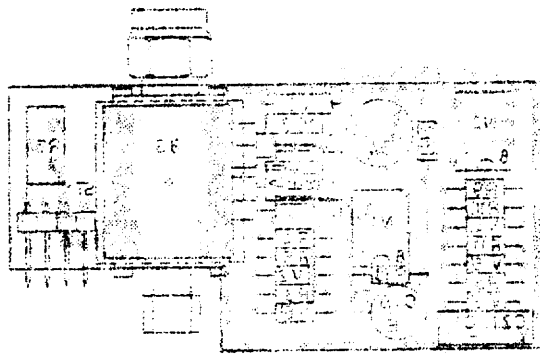
1

Kennzeichen Component No.	Benennung/Beschreibung Designation	Sachnummer Stock No.	enthalten in contained in
B3	BD MESSKOPF SMFP PROBE SMFP	913.6700	
C1	CE 2,2UF+-20%35V 7X 5X11 ELECTROLYTIC CAPACITOR	CE 022.8191	
C2	ERO-TANTAL TA-ELKOETR2,2,2/35 CE 1,0UF+-20%35V 5X 4X 7 ELECTROLYTIC CAPACITOR	CE 022.8185	
C3	ERO-TANTAL TA-ELKOETR1-1/35 CC 100NF+-10% 50V5K1200LR CAPACITOR	CC 092.0777	
C4	AEROVOX CKR058X104KLEVELR CE 10UF -10+50% 40V 9X13B ELECTROLYTIC CAPACITOR ROEDERST ELKOEKU10/40	CE 247.6588	
N1	BO CA3240AE 2XMOS OPAMP OPERATIONAL AMPLIFIER	BO 302.7040	
N2	RCA CA3240AE BO NE555V TIMER TIMER NSC LM555CN	BO 418.1383	
R1	RL 0,35W 1,82KOHM+-1%TK50 RESISTOR	RL 082.2277	
R2	DRALORIC SMA0207/1,82K-F-C RL 0,35W 3,32KOHM+-1%TK50 RESISTOR	RL 083.0990	
R3	DRALORIC SMA0207/3,32K-F-D RL 0,35W 100KOHM+-1%TK50 RESISTOR	RL 082.1764	
R4	DRALORIC SMA0207/100K-F-C RL 0,35W 100KOHM+-1%TK50 RESISTOR	RL 082.1764	
R5	DRALORIC SMA0207/100K-F-C RL 0,35W 5,11KOHM+-1%TK50 RESISTOR	RL 082.2348	
R6	DRALORIC SMA0207/5,11K-F-C RL 0,35W 100KOHM+-1%TK50 RESISTOR	RL 082.1764	
R7	DRALORIC SMA0207/100K-F-C RS 0,5W2KOHM+-10%10X10X5 CERMET POTENTIOMETER	RS 247.7961	
R8	BOURNS 3386X-1-202 RL 0,35W 1MOHM+-1%TK50 RESISTOR	RL 082.7862	
R9	DRALORIC SMA0207/1M-F-D RL 0,35W 100KOHM+-1%TK50 RESISTOR	RL 082.1764	
R10	DRALORIC SMA0207/100K-F-C RL 0,35W 2,74KOHM+-1%TK50 RESISTOR	RL 083.0926	
R11	DRALORIC SMA0207/2,74K-F-D RL 0,35W 2,74KOHM+-1%TK50 RESISTOR DRALORIC SMA0207/2,74K-F-D	RL 083.0926	

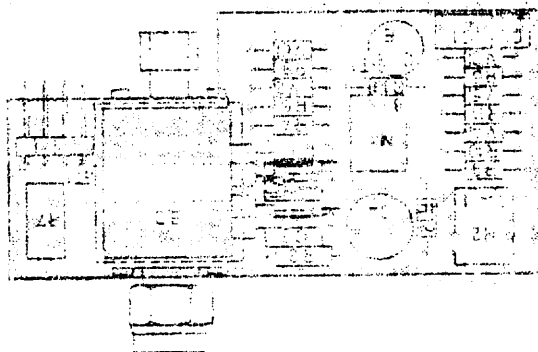
358.8013.01 SA BL 1+

Für diese Unterlage behalten wir
uns alle Rechte vor

Ansicht und Leistungsfähigkeit
 View of tracks in component side

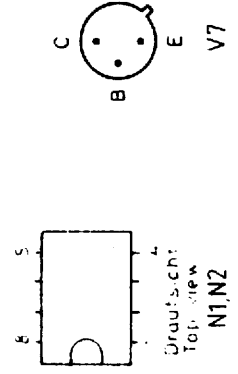
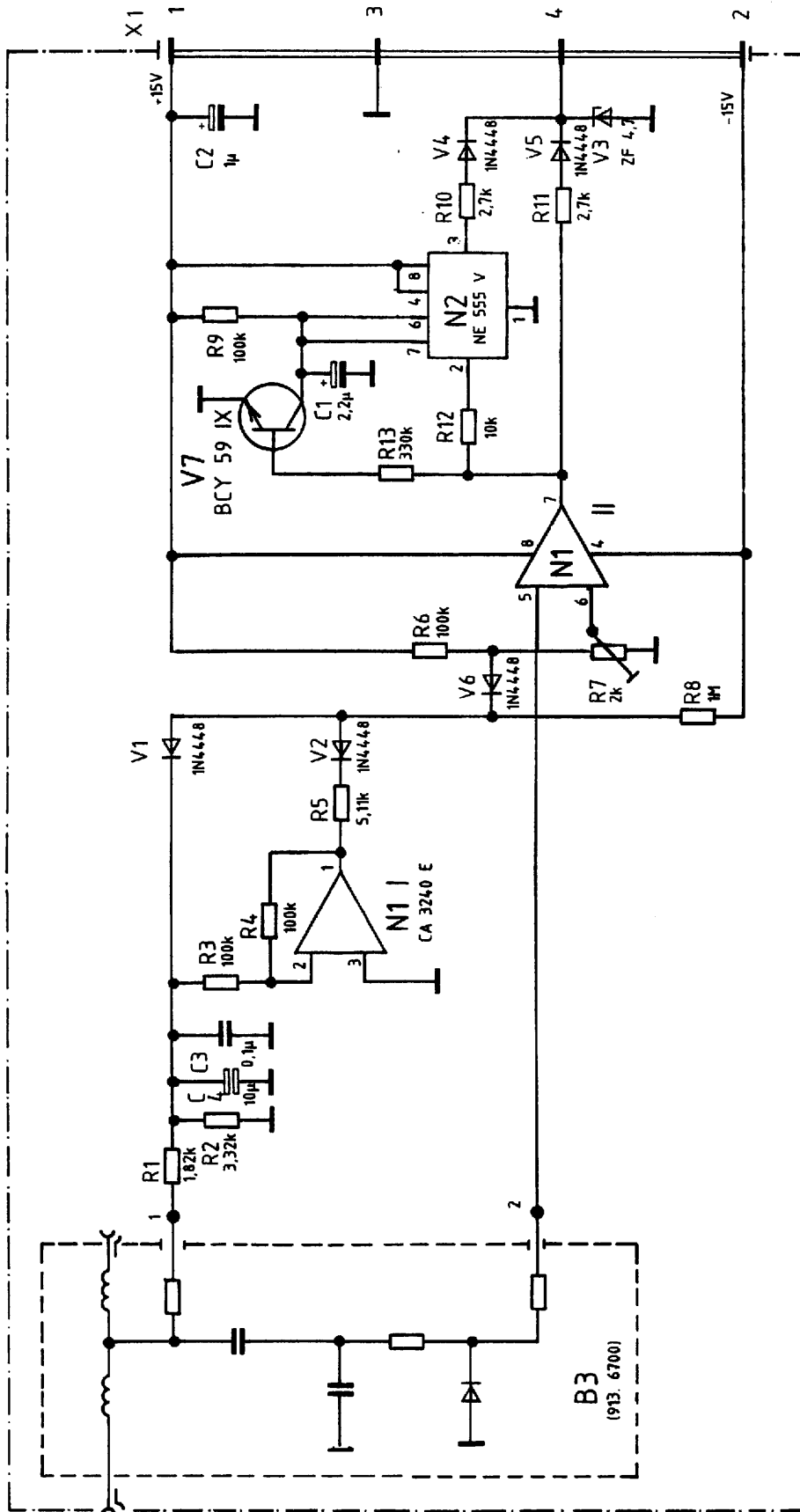


Ansicht und Leistungsfähigkeit
 View of tracks on solder side



<p>358.8013</p>	<p>358.8013</p>	<p>358.8013</p>
<p>ZMK-83 Überspannung</p>	<p>ZMK-83 Überspannung</p>	<p>ZMK-83 Überspannung</p>
<p>358.8013</p>	<p>358.8013</p>	<p>358.8013</p>

Für diese Unterlage behalten wir uns alle Rechte vor



		IK GE	Tag	Name	Benennung		Z
		Bearb.	03.83	GN	Überspannungsschutz Overload protection		
		Gepr.					
		Norm					
					Zeichn.-Nr.		Blatt-Nr.
					358. 8013 S		1
And. Zust.	Anderungs-Mitteilung	Tag	Name	Zu Gerät SMK-B3		reg. v. 358. 8013 V	erste Z